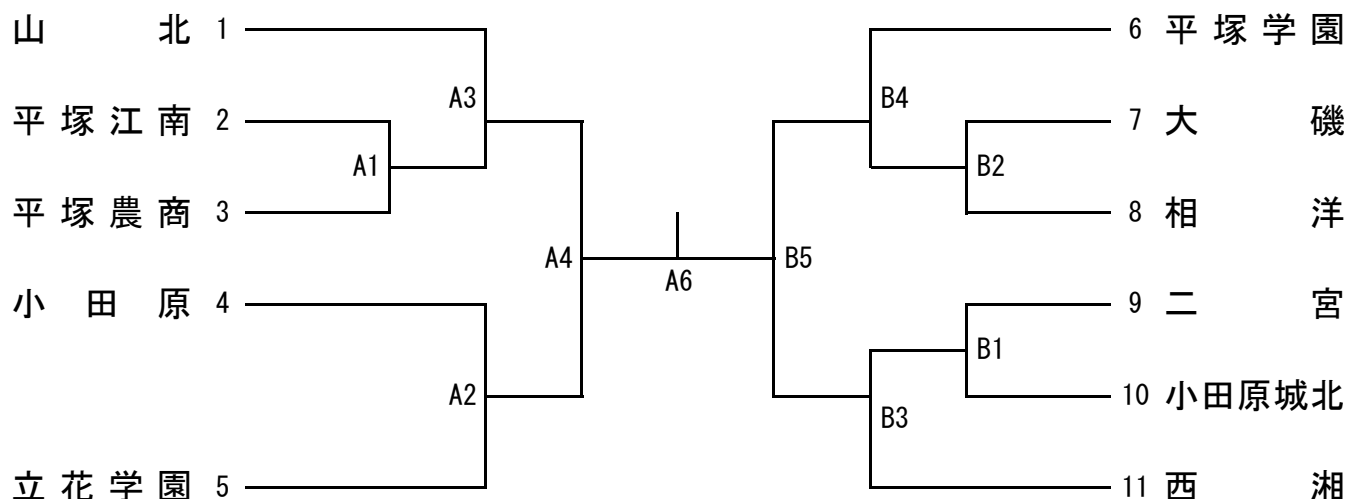


令和7年度 西相地区高等学校バレーボール秋季大会（男子）

日 時 令和7年9月28日（日）

会 場 二宮高校（開場：8:30）



競技委員長	審判委員長	会場責任者
加賀谷 大輔	大和田 憲一	吉岡 孝志

[注意事項]

- 上履き、下履きの区別をきちんとし、各チームごとに貴重品の管理をしてください。ゴミは各自で持ち帰るようお願いしま
- 1位8点、2位7点、3位6点、5位4点とする。順位の決定が行われなかった場合は、上位のポイントを与える。
- 各チームとも監督章、コーチ章、マネージャー章は規定のものを用意し、規定の位置（左胸部）に付けてください。
- コンポジションシート及び、エントリーシートの追加・変更届について
第1試合のチームは別紙様式により9時00分までに、大会本部に提出してください。
- 9時00分から代表者ミーティングを行います。（全チームの監督、監督が教職員でない場合は必ず教職員が参加）
- 審判員が不足することが予想されます。各チーム審判のご協力をお願いします。
- 試合設定時間は次の通りとする。（入場時刻の30分前に会場に集合しないこと）
第1試合：9時15分 第2試合：10時00分 第3試合：10時45分 第4試合：11時30分
第1試合のコートオフィシャル（第3試合のチーム8名）は9時00分に集合してください。
- 8時40分～9時15分の体育館フロアの使用は各コート第1試合の2チームのみとします（ボールの使用可）。
※開始式は実施しない。
- 試合会場、試合方法、試合順等が変更になる場合があります。
- 役員は8時15分までに集合してください。
- 本大会のみ、熱中症対策としてスタッフのハーフパンツの着用を認める。