

令和6年度神奈川県高等学校 バレーボール新人大会

期 日 令和7年2月1日（土）

令和7年2月2日（日）

会 場 2月1日（土）

《男子》荏田・相模原弥栄・トッケイセキュリティ平塚総合体育館

《女子》市橋・釜利谷・伊勢原・相原

2月2日（日）

《男女》トッケイセキュリティ平塚総合体育館

主 催 神奈川県高等学校体育連盟

主 管 神奈川県高体連バレーボール専門部

大 会 役 員

名誉会長
副会長
顧問
大会委員長
大会副委員長
競技委員長
競技副委員長
審判委員長
審判副委員長

柳橋 武
坂本 聡志
吉田 和市
神奈川高等学校体育連盟顧問
神奈川高等学校体育連盟参与

林田 裕之
中野 兼
吉村 幸一郎
久保 洋平
矢田 義明
風間 翔之
布施 誠人
清井 隼
假野 聡

大山 仁彦

澁谷美佐子

三好 直幹

加藤 智大

大野 勝弘

小野沢 智幸

小澤 卓也

佐藤喜一郎

松本 博臣

尾崎 秀行

高橋 博之

鈴木 徹

桑原 豊

三宅 浩之

井上 大輝

麻生 真史

春日 彩乃

新垣 昇梧

(以下地区別)

伊東 明彦
長瀬 由紀峰
秋山 咲希
阿部 大志
湯地 智之
清田 祐基
吉川 靖
横田 未毅
藤本 やえみ
小川 浩二
日名 田 曉
坂川 信介
松島 真美
蓬田 瑤
佐野 美津樹
香山 邦彦
磯崎 陽平
井上 仁美
田路 尚紀
相原 由克

田村 暁
荻原 直人
武田 祐樹
園田 直之
加藤 隆行
富澤 修吾
池田 美紗希
玉井 涼
高橋 知也
関塚 康乃
村井 篤
外山 大
久野 智子
田中 翔吾
江藤 奨悟
山崎 岳
澤地 友貴
山谷 華澄
水鳥 英夫
岩男 修平

肥田 藍
松村 展弘
村井 達也
森川 亮
渡辺 大地
妻沼 愛佳
齋藤 雅明
山上 辰朗
須賀 敏春
山口 啓太
早川 達也
矢口 賢
森 敏夫
黒葛原 美夢
齐藤 那海
吉岡 孝志
三浦 光広
高橋 美由紀
斎藤 由貴
小笠原 郁啓

露木 律文
小杉 博
渡邊 瑠奈
大胡 聡
守田 まどか
大和田 憲一
島田 康平
山口 大貴
藤森 健
宮島 啓太
遠藤 大地
金子 隆之
山下 裕之
加藤 京介
加賀谷 大輔
青木 千明
田中 都司
若林 孝治
長岡 樹
山内 政人

村上 沙紀
川端 涼平
藤田 建一
宮本 啓佑
成田 由希
川部 大輔
高橋 智也
佐久川 泰毅
佐野 勉
武藤 平太
塩田 将平
井原 成紀
星野 恵哉
才田 哲也
渡邊 茂樹
木原 幸太郎
沼田 憲次
川崎 祐介
相沢 結芽
柳原 みなみ

神奈川県高体連バレーボール専門部推薦審判員
(一財)神奈川県バレーボール協会公認審判員

総務委員長
総務副委員長
総務員

高橋 慶多
橋本 達也
高橋 一郎

伊藤 沙季子
三木 貴旭

新人大会県大会の運営について

【第1日（2月1日）】

(1) 集合・入場時刻

【県内高等学校】

8:00	各会場開門
8:15	役員（専門委員）集合
8:30	チーム入場
8:40	第1試合のチームはフロアでウォーミングアップ開始（ボール使用可）
9:00	代表者ミーティング ※第1試合のコートオフィシャル（ラインジャッジ・スコアラー・点示）集合 ※第3試合の2チーム4名ずつで第1試合のコートオフィシャルにあたる。

【平塚総合体育館】 男子4面

8:30	役員・生徒補助役員集合
8:40	チーム入場 ※入場時刻の30分より前に会場に集合しないこと。
9:30	第1試合のチームはフロアでウォーミングアップ開始（ボール使用可）
9:50	代表者ミーティング ※チームの代表者（代表者が教職員でない場合は必ず当該校の教職員）が参加。 ※第1試合のチームはこの時刻までに「コンポジションシート」を提出すること。 ※「スタッフ変更届」もこの時刻までに提出すること。 ※第1試合のコート役員（第3試合のチーム）集合

(2) 競技について

各会場とも3回戦まで行う。（ベスト8まで）

試合開始設定時刻

【県内高等学校】

第1試合：9時15分 第2試合：10時00分 第3試合：10時45分 第4試合：11時30分

【平塚総合体育館】

第1試合：10時05分 第2試合：10時50分 第3試合：11時35分 第4試合：12時20分

(3) 注意事項

- ① 開始式は実施しない。
- ② 各チームは試合設定時刻に間に合うように集合すること。
- ③ コンポジションシートは前の試合の開始までに本部へ提出すること。
- ④ 選手の追加・スタッフ（引率責任者・監督・コーチ・マネージャー）変更については、別添様式（<http://kkv.volleyball.ne.jp/dl/R4Additional%20Player%20Modified%20staff%20notification.xls>）により代表者ミーティングまでに監督又は引率責任者の捺印の上、大会本部に提出すること。但し、申込書に記載（登録）のない外部指導者への変更は、公印を必要とするので注意すること。
- ⑤ 学校体育館では鳴り物の応援は禁止とする。また、公営体育館では音量に配慮することやスピーカーをフロアに向けない等、競技の妨げにならないようにすること。また、競技の妨げになるような応援や相手チーム・審判に対する声掛けなども禁止とする。
- ⑥ 公営体育館では、外の通路でのボールを使用したアップは禁止とする。

【第2日（2月2日）】 トッケイセキュリティ平塚総合体育館

(1)集合・入場時刻

8:30	役員集合
8:40	チーム入場 ※入場時刻の30分より前に会場に集合しないこと。
9:10	第1試合のチームはフロアでウォーミングアップ開始（ボール使用可）
9:10	<p>代表者ミーティング</p> <p>※チームの代表者(代表者が教職員でない場合は必ず当該校の教職員)が参加。</p> <p>※第1試合のチームはこの時刻までに「コンポジションシート」を提出すること。</p> <p>※「スタッフ変更届」もこの時刻までに提出すること。</p>

(2) 試合順

男子				女子			
試合	Cコート	Dコート 【サブ】	試合開始時刻	試合	Aコート	Bコート	試合開始時刻
1	1～14	43～56	9:40	1	1～14	43～56	10:30
2	15～28	29～42	終了15分後 プロトコール開始	2	15～28	29～42	終了15分後 プロトコール開始
3	準決勝		終了15分後 プロトコール開始	3	準決勝		終了15分後 プロトコール開始
	C①勝C②勝	D①勝D②勝			A①勝A②勝	B①勝B②勝	
4	決勝戦	3位決定戦	終了20分後 プロトコール開始	4	決勝戦	3位決定戦	終了20分後 プロトコール開始

(3) 競技について

- ① 各試合プロトコールで行う。
- ② 外でのボールを使用したアップは禁止とする。
- ③ コートワイピングは従来通りとする。（コート内の選手が速やかに行う）
- ④ 4試合目終了後に表彰式を実施する。
- ⑤ コートオフィシャルについて

第1試合＝第2試合の2チームよりコートオフィシャルとして各4名ずつ

第2試合＝第1試合の2チームよりコートオフィシャルとして各4名ずつ

第3試合＝第1試合の敗者チームよりコートオフィシャル8名

第4試合＝第2試合の敗者チームよりコートオフィシャル8名

(4) 注意事項＝1日目(3)と同じ

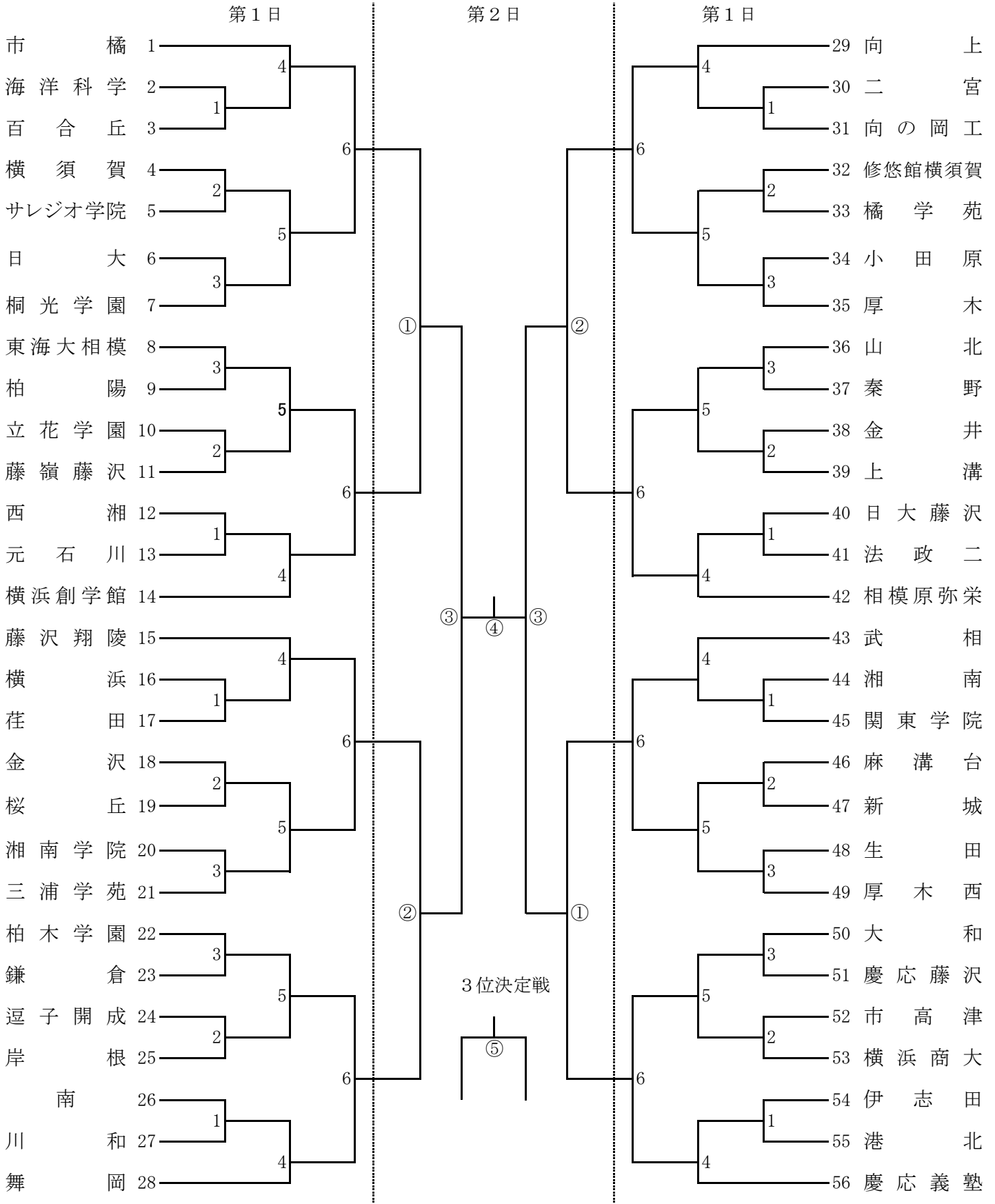
- ⑦大会役員、チームスタッフ、選手、受付で名札を交付された者以外のフロアへの立ち入りを禁止します。

(5) 施設利用上の注意

- ① ゴミ等については、責任をもって持ち帰るようお願いいたします。（応援者のものも含む）
- ② 体育館内（観覧席を含む）にあるコンセントは、使用しないで下さい。
- ③ 体育館内（観覧席・ホールを含む）は土足禁止です。必ず上履きを用意して下さい。
- ④ 駐車場のスペースが限られています。混乱を避けるために応援者も含めて車でのご来場はご遠慮下さい。
- ⑤ 閉会式開始以降、関係者以外フロアへの立ち入りは禁止とします。

令和6年度 神奈川県高等学校バレーボール新人大会

男子
第2日



会場

- 15~28 : 荏 田
- 29~42 : 相模原弥栄
- 1~14 : 平塚総合体育館
- 43~56 : 平塚総合体育館

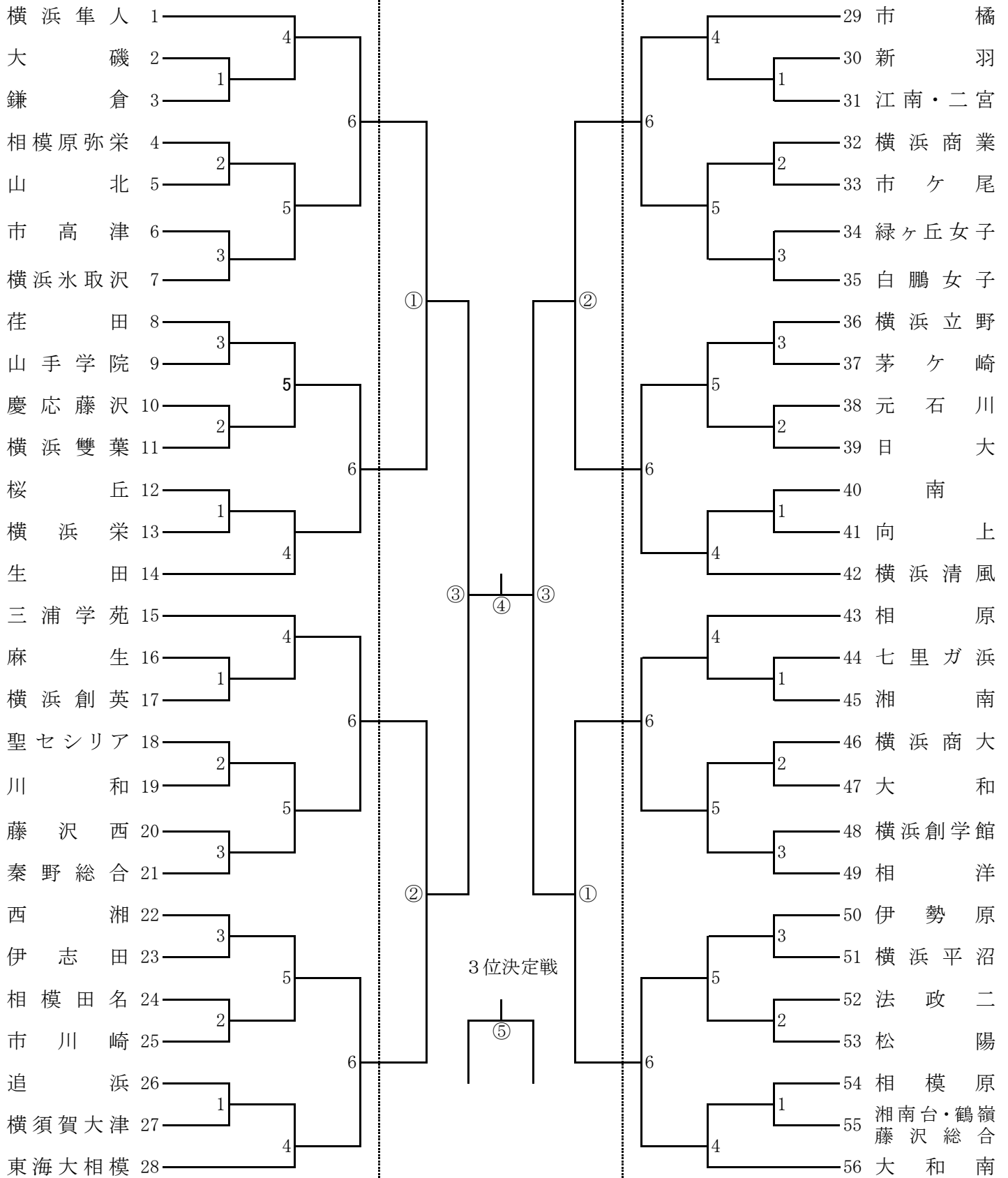
令和6年度 神奈川県高等学校バレーボール新人大会

女子

第1日

第2日

第1日



会場

29~42 : 市橘 桶谷
 15~28 : 釜利 勢原
 8~14 50~56 : 伊勢 原
 1~7 43~49 : 相 原

役 員 表

【2月1日】会場・競技・総務責任者及び審判員（○印は審判責任者）

	会 場	会場責任者	競技責任者	総務責任者	審 判 員	駐 車
男 子	荏田	高橋慶	小野沢	沼田	○湯地 麻生 井原 齋藤雅 大胡 村井 (地区派遣審判員) 黒葛原 早川	各校1台
	相模原弥栄	新垣	吉岡	井上仁	○長瀬 小笠原 小杉 田中郡 三浦 宮島 (地区派遣審判員) 加藤智 高橋一	各校1台
	トッケイ セキユリティ 平塚総合 体育館	吉村	大野	橋本達	○井上大 伊東 荻原 加藤隆 川端 清田 島田 園田 田路 露木 藤田 水鳥 山下 渡辺大 (地区派遣審判員) 岩男 大和田 柳原	バスは 不可
女 子	市橋	松村	三好	小澤	○木原 坂川 藤本 山谷 (地区派遣審判員) 渡邊瑠 矢田	役員のみ
	釜利谷	久保	関塚	伊藤	○布施 才田 佐野勉 長岡 肥田 (地区派遣審判員) 小川 須賀	各校1台
	伊勢原	山内	高橋博	三木	○春日 金子隆 久野 田中翔 宮本 (地区派遣審判員) 星野 三宅	各校1台
	相原	鈴木	青木	田村	○假野 相沢 江藤 森 (地区派遣審判員) 磯崎 齋藤由	各校1台

【2月2日】会場・競技・総務責任者及び審判員（○印は審判責任者）

	会 場	会場責任者	競技責任者	総務責任者	審 判 員
男 女	トッケイ セキユリティ 平塚総合 体育館	鈴木	吉村	伊藤	○矢田 石原 井上大 遠藤郁 小川 春日 木原 小林 子安 坂梨 筒木 長瀬 奈良 布施 三宅 村上

※) 記録連絡先（試合終了後、直ちに連絡してください。）

神奈川新聞社 運動部

F A X 0 4 5 - 2 2 7 - 0 1 6 7

産経新聞社

F A X 0 4 5 - 2 2 4 - 6 8 5 6