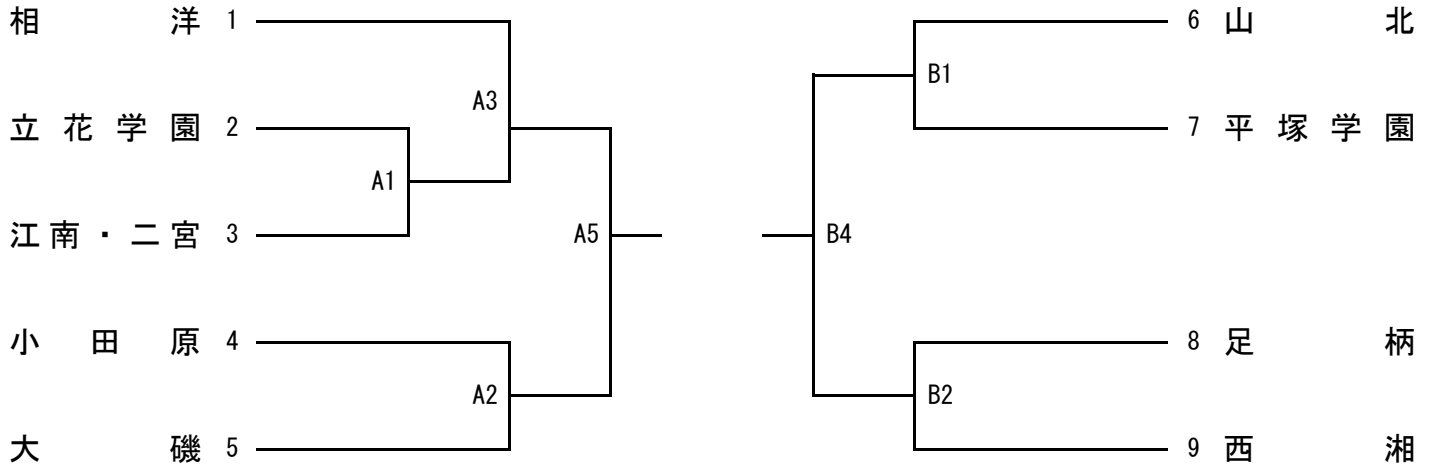


# 令和6年度 西相地区高等学校バレーボール冬季大会（女子）

日 時 令和6年11月24日（日）

会 場 西湘高校



## 順位決定戦



競技委員長	審判委員長	会場責任者
小澤 卓也	木原 幸太郎	春藤 楓

## [注意事項]

- 上履き、下履きの区別をきちんとし、各チームごとに貴重品の管理をしてください。ゴミは各自で持ち帰るようお願いします。
- 本大会の上位6チームにポイントを与える。
- 各チームとも監督章、コーチ章、マネージャー章は規定のものを用意し、規定の位置（左胸部）に付けてください。
- コンポジションシート及び、追加・変更届、それに伴う新たなMRSの提出については第1試合のチームは別紙様式により9:00までに、大会本部に提出してください。各チームは前の試合の開始までに本部へ提出すること。
- 9:00から代表者ミーティングを行う。（全チームの監督、監督が教職員でない場合は必ず教職員が参加すること。）
- 審判員が不足することが予想されます。各チーム審判のご協力をお願いします。
- 試合設定時間は次の通りとする。  
第1試合：9時15分 第2試合：10時00分 第3試合 10:45(Aコートのみ)
- 全チーム8:30に入場すること。第1試合のコートオフィシャルは次の通りとする。Aコート：相洋高校8名、Bコート：西湘高校、足柄高校各4名  
8:40～9:15の体育館フロアの使用は各コート第1試合の2チームのみとします（ボールの使用可）。※開会式は実施しない。
- 試合会場、試合方法、試合順等が変更になる場合がある。
- 役員は8:15までに集合してください。