

第 30 回 神 奈 川 県 高 等 学 校
バレーボール男女選手権大会
兼第 77 回全日本バレーボール高等学校
選手権大会 神 奈 川 県 予 選 会

期 日 令和6年11月3日（日）・10日（日）・16日（土）

会 場 11月3日（日） 各地区高等学校体育館

11月10日（日） 男 子 市立橘高等学校

相模原弥栄高等学校

女 子 大和南高等学校

東海大附属相模高等学校

11月16日（土） 男 女

トッケイセキュリティ平塚総合体育館

主 催 （一財）神奈川県バレーボール協会
神奈川県高等学校体育連盟

後 援 平 塚 市 教 育 委 員 会
産 経 新 聞 社 サ ン ケ イ ス ポ ー ツ
テ レ ビ 神 奈 川 フ ジ テ レ ビ

大 会 役 員

会 副 会 長	柳橋 武	坂本 聡志	吉田 和市	大山 仁彦	小川 伸一	勝又 正
顧問	河内 裕子	林田 裕之				
大会委員	神奈川高等学校体育連盟顧問			(一財)神奈川県バレーボール協会顧問		
大会副委員	神奈川高等学校体育連盟参与			(一財)神奈川県バレーボール協会参与		
大会委員	田代 英明					
競技委員	鈴木 徹			(一財)神奈川県バレーボール協会理事・監事		
競技副委員	中野 兼	澁谷美佐子		佐藤喜一郎		
審判委員	宮本 啓佑					
審判副委員	吉村幸一郎	久保 洋平				
審判員	澤 達大					
	矢田 義明	風間 翔				
	布施 誠之	大野 勝弘	松本 博臣	三好 直幹	桑原 豊	
	加藤 智大	麻生 真史	清井 隼人	小野沢智幸	尾崎 秀行	
	三宅 浩之	春日 彩乃	假野 聡	小澤 卓也	高橋 博之	
	井上 大輝	新垣 昇梧				

(以下地区別)

伊東 明彦	田村 暁	肥田 藍	露木 律文	村上 沙紀
長瀬由紀峰	荻原 直人	松村 展弘	小杉 博	川端 涼平
秋山 咲希	武田 祐樹	村井 達也	渡邊 瑠奈	藤田 建一
阿部 大志	園田 直之	森川 亮	大胡 聡	湯地 智之
加藤 隆行	渡辺 大地	守田まどか	成田 由希	清田 祐基
富澤 修吾	妻沼 愛佳	大和田憲一	川部 大輔	吉川 靖
池田美紗希	齋藤 雅明	島田 康平	高橋 智也	横田 未毅
玉井 涼	山上 辰朗	山口 大貴	佐久川泰毅	藤本やえみ
高橋 知也	須賀 敏春	藤森 健	佐野 勉	小川 浩二
関塚 康乃	山口 啓太	宮島 啓太	武藤 平太	日名田 暁
村井 篤	早川 達也	遠藤 大地	塩田 将平	坂川 信介
外山 大	矢口 賢	金子 隆	井原 成紀	松島 真美
久野 智子	森 敏夫	山下 裕之	星野 恵哉	蓬田 瑤
田中 翔吾	黒葛原美夢	加藤 京介	才田 哲也	佐野美津樹
江藤 奨悟	斉藤 那海	加賀谷大輔	渡邊 茂樹	香山 邦彦
山崎 岳	吉岡 孝志	青木 千明	木原幸太郎	磯崎 陽平
澤地 友貴	三浦 光広	田中 都司	沼田 憲次	井上 仁美
山谷 華澄	高橋美由紀	若林 孝治	川崎 祐介	田路 尚紀
水鳥 英夫	斎藤 由貴	長岡 樹	相沢 結芽	相原 由克
岩男 修平	小笠原郁啓	山内 政人	柳原みなみ	

(一財)神奈川県バレーボール協会公認審判員
 神奈川県高体連バレーボール専門部推薦審判員

総務委員 長
 総務副委員 長
 総務 員

千葉 賢也
 高橋 慶多
 橋本 達也 伊藤沙季子 高橋 一郎 三木 貴旭
 (一財)神奈川県バレーボール協会事務局員

県高校選手権大会の運営について

【第1日：11月3日（日）】 男子ベスト32、女子ベスト32まで実施する。

(1) 会場：県内各高等学校

(2) 集合・入場時刻

8:00	各会場開門
8:15	役員（専門委員）集合
8:30	チーム入場
8:40	この時刻から試合開始までの体育館フロアの使用は、各コート第1試合の2チームのみとする。 (ボールの使用可)その他のチームは体育館フロアに入場しないこと。
9:00	代表者ミーティング(全チームの代表者(代表者が教職員でない場合は必ず当該校の教職員)が参加。 ※第1試合のコートオフィシャル(第3試合より8名集合(ラインジャッジ・スコアラー・点示))

※入場時刻の30分より前に会場に集合しないこと。

(3) 競技について

①試合設定時間は次のとおりとする。

第1試合：9:15 第2試合：10:00 第3試合：10:45 第4試合：11:30 第5試合：12:15

※各コートともに前の試合終了15分後(連続の場合は20分後)に次の試合を開始することとする。ただし、設定時間より前に試合は開始しない。

②各試合プロトコールは実施しない。

(4) 注意事項

①8:40から第1試合のチームのみウォーミングアップ開始(ボール使用可)、その他のチームは体育館フロアでのウォーミングアップはできない。

②第1試合のチームが棄権した場合、第2試合の開始時刻は、試合設定時刻とする。

③コートワイピングは基本的には、コート内の選手が速やかに行うこと。

【第2日：11月10日（日）】

(1) 会場：男子＝市立橘高校・県立相模原弥栄高校

女子＝県立大和南高校・東海大相模高校

(2) 集合：入場時刻

8:00	各会場開門
8:15	役員（専門委員）集合
8:30	チーム入場
8:40	この時刻から試合開始までの体育館フロアの使用は、各コート第1試合の2チームのみとする。 (ボールの使用可)その他のチームは体育館フロアに入場しないこと。
9:00	代表者ミーティング(全チームの代表者(代表者が教職員でない場合は必ず当該校の教職員)が参加。 ※第1試合のコートオフィシャル(ラインジャッジ・スコアラー・点示)集合 ※第3試合の2チーム4名ずつで第1試合のコートオフィシャルにあたる。

※入場時刻の30分より前に会場に集合しないこと。

(3) 競技について 第1日(3)に同じ。

(4) 注意事項 第1日(4)に同じ。

※ 5位表彰を行う。

【第3日 男女代表決定戦：11月16日（土）】

(1) 会場：トッケイセキュリティ平塚総合体育館

(2) 開場時間 ・役員：7時30分

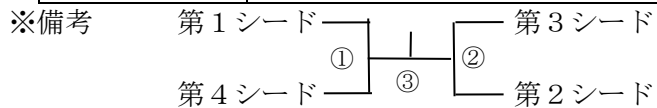
・選手：9時00分

・応援者：9時15分以降に入場

(3) 集合時間 ・代表者：9時15分 ・第1試合のコートオフィシャルの生徒：9時40分

(4) 試合順 (各試合とも試合開始設定時刻より前には始めない。)

試合順	Aコート	Bコート	試合開始時刻
第1試合	男子準決勝戦 ①	女子準決勝戦 ①	10時00分
第2試合	男子準決勝戦 ②	女子準決勝戦 ②	第1試合終了20分後
特設コート			
第3試合	女子決勝戦 ③		13時00分
第4試合	男子決勝戦 ③		第3試合終了30分後



(5) コートオフィシャルについて

第1試合＝第2試合の2チームよりコートオフィシャルとして合計10名を半数ずつ。

第2試合＝第1試合の敗者チームよりコートオフィシャルとして合計10名。

決勝戦＝第1、第2試合の敗者チームよりコートオフィシャルとして合計10名ずつ。

(6) 注意事項

①全試合プロトコールを行う。

②決勝戦はファイブボールで行う。

③練習会場は第2体育室を使用する。(ボール使用可)

④第4試合終了後に閉会式を実施する。エントリーメンバーは参加すること。

⑤拡声器はコートに向けないようにすること。音源及びスピーカー等の使用は禁止とする。

⑥大型バスを利用する場合は、事前に競技委員長・副委員長までご連絡下さい。

【 男 子 会 場 】

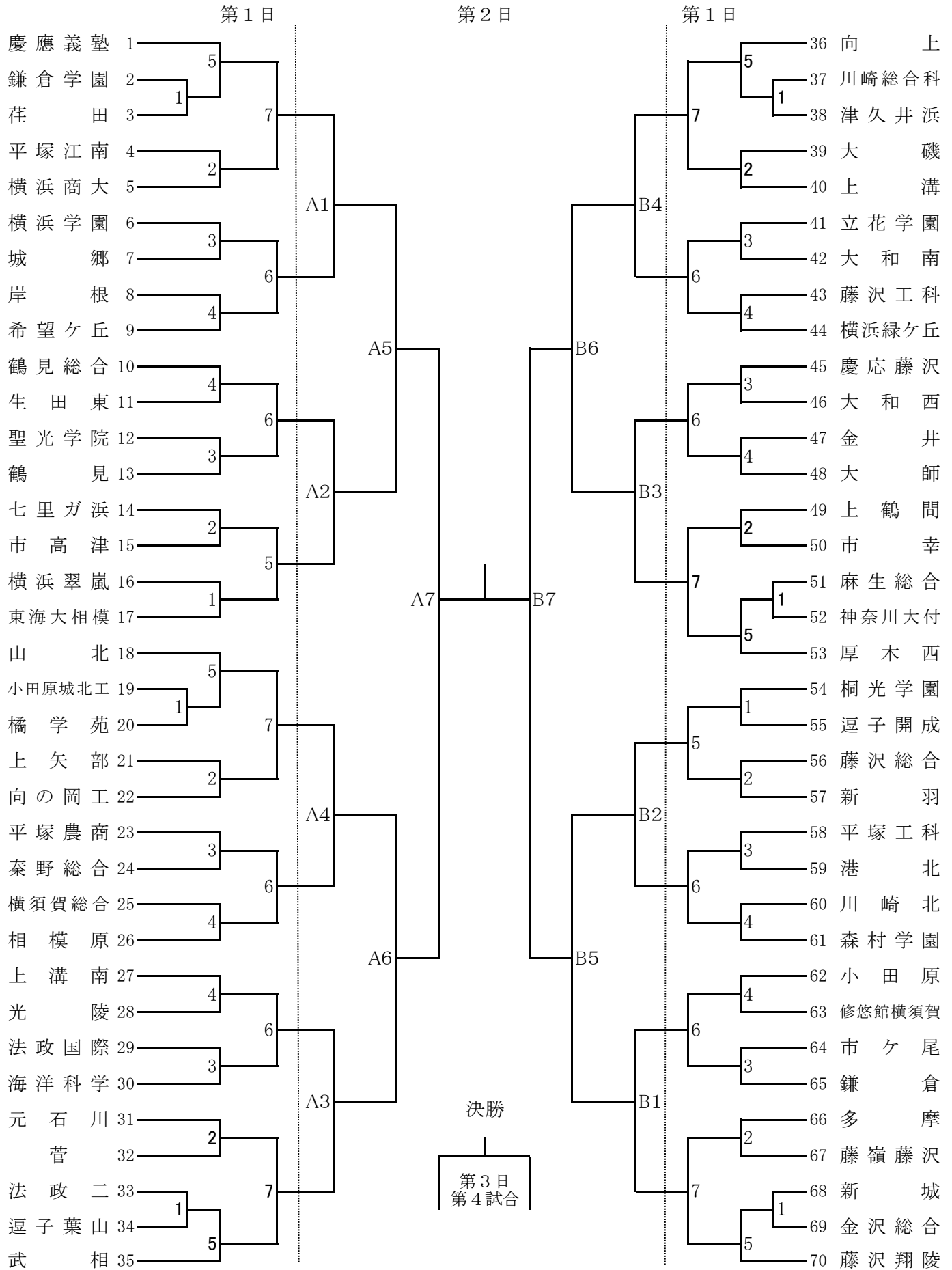
期日	地区	会 場	TEL	番号	会場責任者	競技責任者	駐車制限
11 月 3 日 (日)	川崎	住 吉	044-433-8555	54 ~ 61 106 ~ 114	早 川	井 上 大	各校 1台
	横浜	荏 田	045-941-3111	1 ~ 17	高 橋 慶	渡 辺 大	各校 1台
	横三	三 浦 学 苑	046-833-3433	71 ~ 79 88 ~ 96	小 野 沢	麻 生	各校 1台
		横 須 賀 総 合	046-833-4111	18 ~ 35	遠 藤	高 橋 一	各校 1台
	北相	相 模 原 弥 栄	042-758-4695	80 ~ 87 97 ~ 105	新 垣	荻 原	各校 1台
		上 溝	042-762-0008	36 ~ 53	井 上 仁	山 下	各校 1台
西相	西 湘	0465-47-2171	62 ~ 70 115 ~ 123	増 井	沼 田	各校 1台	
	二 宮	0463-71-3215	124 ~ 140	吉 岡	大 野	各校 1台	
11 月 10 日 (日)	川崎 市	橘	044-411-2640	36 ~ 70 106 ~ 140	大 野	久 保	専門委員 のみ
	北相	相 模 原 弥 栄	042-758-4695	1 ~ 35 71 ~ 105	新 垣	吉 村	各校 1台
11 月 16 日 (土)		トッケイセキュリティ 平塚総合体育館	0463-35-2255	準決勝 決 勝	鈴 木 徹	吉 村	公営

駐車制限について・・・会場によって異なります。ご確認ください。

- 11月 3日 (日) ベスト32まで行う。
- 11月 10日 (日) ベスト4まで行う。
- 11月 16日 (土) 決勝まで行う。

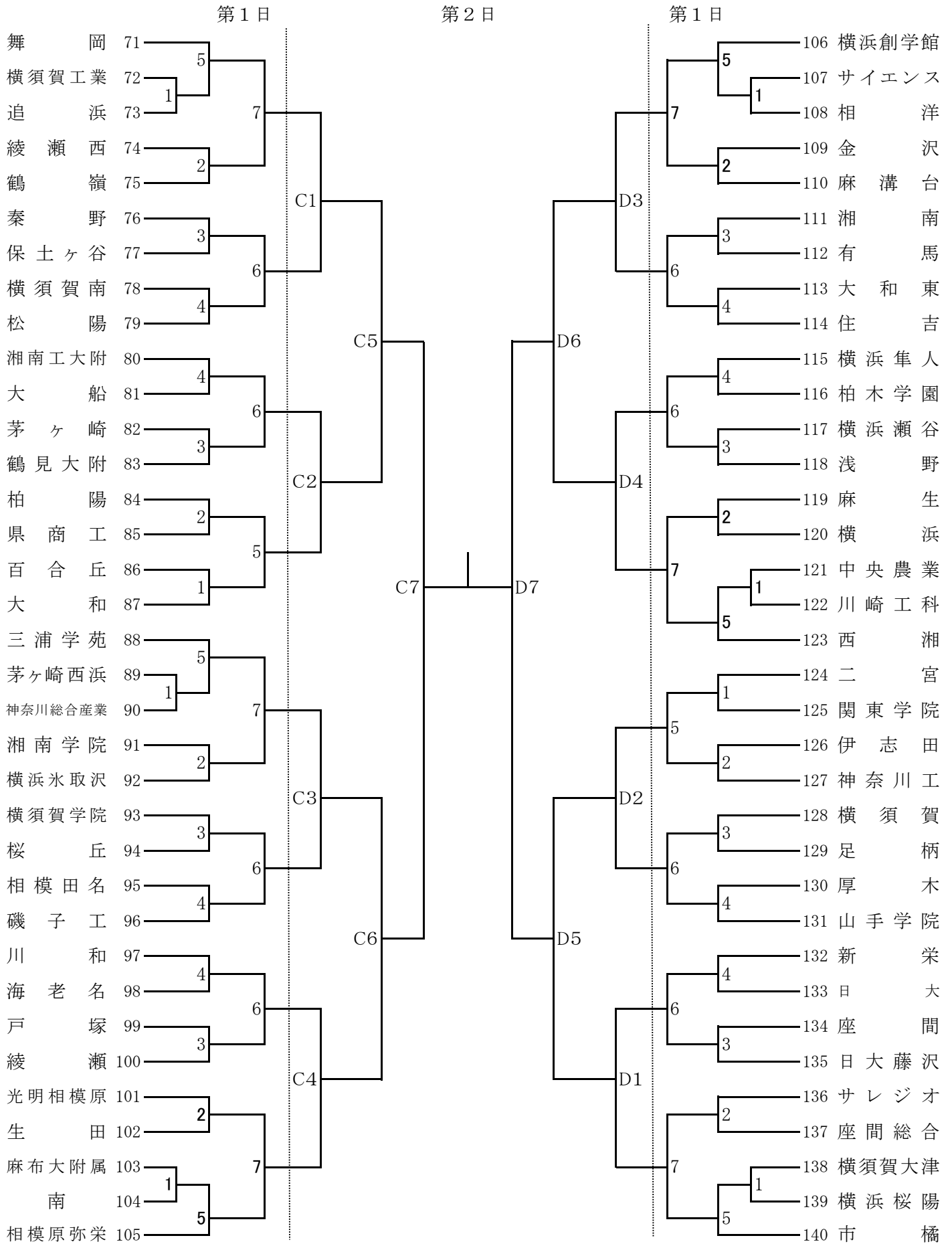
第30回神奈川県高等学校バレーボール男女選手権大会兼
第77回全日本バレーボール高等学校選手権大会神奈川県予選会

男子No. 1



第30回神奈川県高等学校バレーボール男女選手権大会兼
第77回全日本バレーボール高等学校選手権大会神奈川県予選会

男子No. 2

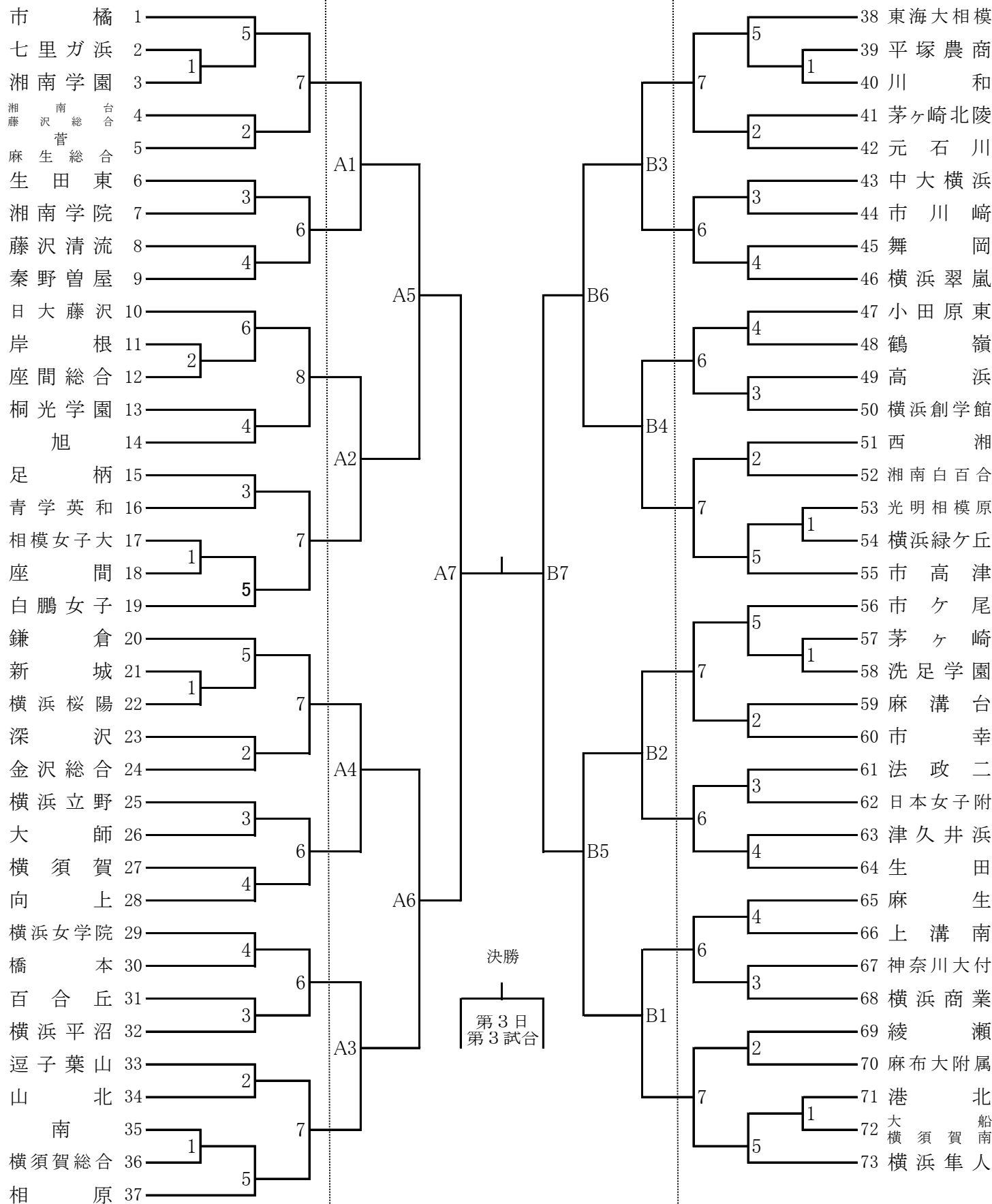


第30回神奈川県高等学校バレーボール男女選手権大会兼
第77回全日本バレーボール高等学校選手権大会神奈川県予選会

女子No.1
第2日

第1日

第1日

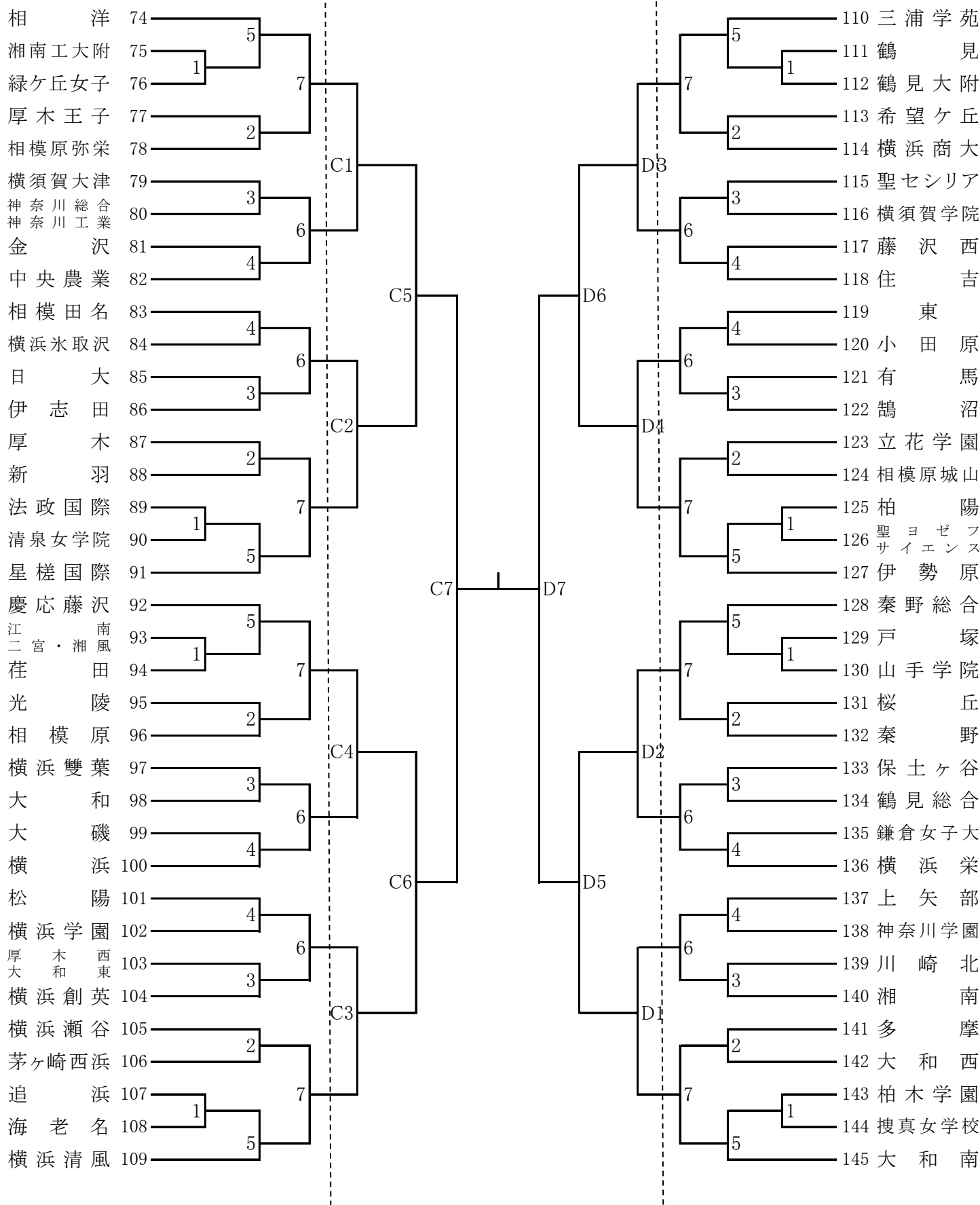


第30回神奈川県高等学校バレーボール男女選手権大会兼
第77回全日本バレーボール高等学校選手権大会神奈川県予選会

女子No.2
第2日

第1日

第1日



【 女 子 会 場 】

期日	地区	会 場	TEL	番号	会場責任者	競技責任者	駐車制限	
11 月 3 日 (日)	川崎	市 橋	044-411-2640	1 ~ 19	松 村	佐 野	専門委員 のみ	
		生 田	044-977-3800	56 ~ 64 92 ~ 100	三 木	青 木	各校 1台	
		市 高 津	044-811-2555	47 ~ 55 83 ~ 91	田 村	桑 原	各校 1台	
		麻 生	044-966-7766	65 ~ 73 101 ~ 109	布 施	三 好	各校 1台	
	横浜	鶴 見	045-581-4692	20 ~ 28 110 ~ 118	清 井	山 谷	各校 1台	
	北相	大 和 南	046-269-5050	128 ~ 145	高 橋 博	伊 藤	各校 1台	
		伊 勢 原	0463-95-2578	29 ~ 37 119 ~ 127	山 内	尾 崎	各校 1台	
		東 海 大 相 模	042-742-1251	38 ~ 46 74 ~ 82	大 東	肥 田	各校 1台	
	11 月 10 日 (日)	北相	大 和 南	046-269-5050	1 ~ 37 110 ~ 145	高 橋 博	清 井	各校 1台
			東 海 大 相 模	042-742-1251	38 ~ 109	大 東	三 好	各校 1台
11 月 16 日 (土)		トッケイセキュリティ 平塚総合体育館	0463-35-2255	準決勝 決 勝	鈴 木 徹	吉 村	公営	

駐車制限について・・・会場によって異なります。ご確認ください。

- 11月 3日 (日) ベスト32まで行う。
- 11月 10日 (日) ベスト4まで行う。
- 11月 16日 (土) 決勝まで行う。

役員表・連絡事項

【11月10日】会場・競技・総務責任者及び審判員（○印は審判責任者）

	会 場	会場責任者	競技責任者	総務責任者	審 判 員
男子	市立橋	大野	久保	橋本達	○風間 筒木 長瀬 山崎
	相模原弥栄	新垣	吉村	高橋慶	○矢田 井上 奈良 西口
女子	大和南	高橋	清井	伊藤沙	○加藤 春日 坂梨 橋本
	東海大相模	大東	三好	三木	○小川 木原 小林 布施 三宅

【11月16日】役員・連絡事項（○印は責任者）

・役員集合時刻 **7:30**

会場	トッケイセキュリティ平塚総合体育館
会場責任者	鈴木 徹
競技・式典	○吉村幸一郎、久保洋平
総 務	○高橋慶多、伊藤沙季子
審 判 員	○矢田義明、小川浩二、春日彩乃、加藤智大、木原幸太郎、小林航大、子安政宏、坂梨欣哉、筒木光、長瀬由紀峰、奈良航佑、西口直翔、橋本萌恵、布施誠之、三宅浩之、村上沙紀、山崎祐耶

※記録連絡先（試合終了後、直ちに連絡して下さい。）

神奈川新聞社 運動部	(TEL) 045-227-0170
	(FAX) 045-227-0167
産経新聞社	(TEL) 045-681-0921
	(FAX) 045-662-5290