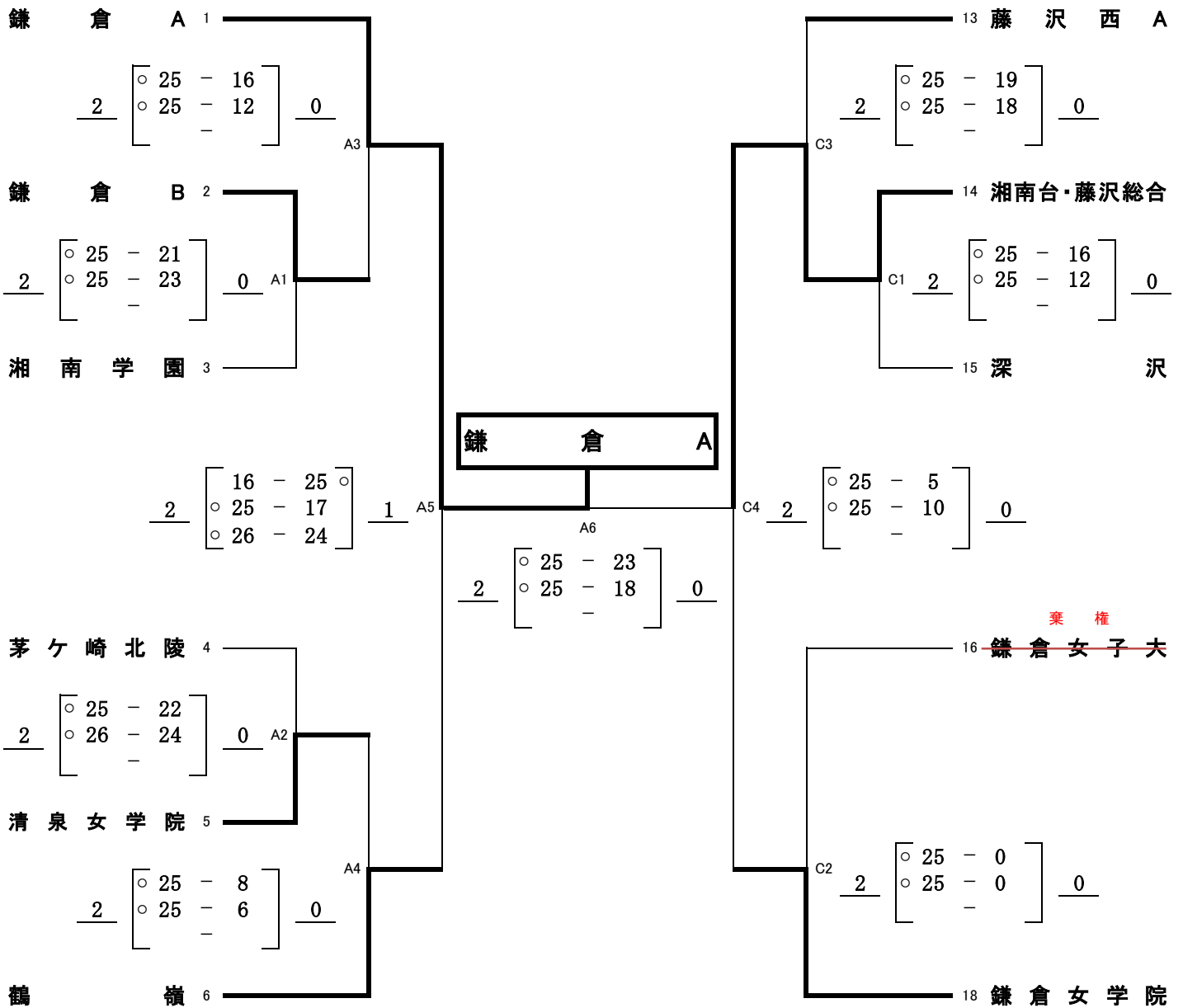


令和6年度 湘南地区高等学校バレーボール秋季大会
【女子】

日 程 : 令和6年10月6日(日)
 集合時間 : 連絡事項を参照
 会場 : 鶴嶺高等学校(A・Cブロック)



令和6年度 湘南地区高等学校バレーボール秋季大会

【女子】

日 程： 令和6年10月6日(日)
 集 合 時 間： 連絡事項を参照
 会 場： 藤沢清流高等学校(B・Dブロック)

