

第 62 回神奈川県高等学校総合体育大会
令和 6 年度全国高等学校総合体育大会
バレーボール競技神奈川県予選会
兼第 78 回国民スポーツ大会少年の部選手選考会

期 日 令和 6 年 6 月 8 日 (土)

6 月 9 日 (日)

6 月 16 日 (日)

6 月 22 日 (土)

会 場 6 月 8 日 (土) 県内各高等学校

6 月 9 日 (日) 県内各高等学校

6 月 16 日 (日) 男子：市橋高等学校

女子：大和南高等学校

6 月 22 日 (土) 男女：大和スポーツセンター

主 催 神奈川県高等学校体育連盟
(一財) 神奈川県バレーボール協会

主 管 神奈川県高体連バレーボール専門部

大 会 役 員

名誉会長
 会 長
 副会長
 顧問
 大会委員長
 大会副委員長
 競技委員長
 競技副委員長
 審判委員長
 審判副委員長

柳橋 武
 坂本 聡志
 吉田 和志
 神奈川県高等学校体育連盟顧問
 神奈川県高等学校体育連盟参与
 林田 裕之
 中野 兼
 吉村 幸一郎
 久保 洋平
 矢田 義明
 風間 翔之
 布施 誠之
 加藤 智大
 三宅 浩之
 井上 大輝

大山 仁彦

澁谷美佐子

桑原 豊

加藤 智大
 大野 勝弘
 麻生 真史
 春日 彩乃
 新垣 昇梧

佐藤喜一郎

松本 博臣
 清井 隼人
 假野 聡

鈴木 徹

三好 直幹
 小野 沢智幸
 小澤 卓也

桑原 豊
 尾崎 秀行
 高橋 博之

(以下地区別)

伊東 明彦
 長瀬 由紀峰
 秋山 咲希
 阿部 大志
 湯地 智之
 清田 祐基
 吉川 靖
 横田 未毅
 藤本 やえみ
 小川 浩二
 日名 田 暁
 坂川 信介
 松島 真美
 蓬田 瑶
 佐野 美津樹
 香山 邦彦
 磯崎 陽平
 井上 仁美
 田路 尚紀
 相原 由克

田村 暁
 荻原 直人
 武田 祐樹
 園田 直之
 加藤 隆行
 富澤 修吾
 池田 美紗希
 玉井 涼
 高橋 知也
 関塚 康乃
 村井 篤
 外山 大
 久野 智子
 田中 翔吾
 江藤 奨悟
 山崎 岳
 澤地 友貴
 山谷 華澄
 水鳥 英夫
 岩男 修平

肥田 藍
 松村 展弘
 村井 達也
 森川 亮
 渡辺 大地
 妻沼 愛佳
 齋藤 雅明
 山上 辰朗
 須賀 敏春
 山口 啓太
 早川 達也
 矢口 賢
 森 敏夫
 黒葛原 美夢
 斉藤 那海
 吉岡 孝志
 三浦 光広
 高橋 美由紀
 斎藤 由貴
 小笠原 郁啓

露木 律文
 小杉 博
 渡邊 瑠奈
 大胡 聡
 守田 まどか
 大和田 憲一
 島田 康平
 山口 大貴
 藤森 健
 宮島 啓太
 遠藤 大地
 金子 隆之
 山下 裕之
 加藤 京介
 加賀谷 大輔
 青木 千明
 田中 都司
 若林 孝治
 長岡 樹
 山内 政人

村上 沙紀
 川端 涼平
 藤田 建一
 宮本 啓佑
 成田 由希
 川部 大輔
 高橋 智也
 佐久川 泰毅
 佐野 勉
 武藤 平太
 塩田 将平
 井原 成紀
 星野 恵哉
 才田 哲也
 渡邊 茂樹
 木原 幸太郎
 沼田 憲次
 川崎 祐介
 相沢 結芽
 柳原 みなみ

神奈川県高体連バレーボール専門部推薦審判員
 (一財)神奈川県バレーボール協会公認審判員

総務委員長
 総務副委員長
 総務員

高橋 慶多
 橋本 達也
 高橋 一郎
 伊藤 沙季子
 三木 貴旭

県高校総合体育大会の運営について

【第1日（6月8日（土））】

- (1) 会場：県内高等学校
- (2) 試合：ベスト32まで実施（関東大会予選会ベスト8のチームは6月9日より出場）
- (3) 集合・入場時刻

8時15分 役員（専門委員）集合

8時30分 チーム入場

- ※入場時刻の30分より前に会場に集合しないこと。
- ※体育館開場時刻：8時30分（会場開門は8時00分以降）

8時40分 この時刻から試合開始までの体育館フロアの使用は、各コート第1試合の2チームのみとする。
(ボールの使用可)その他のチームは体育館フロアに入場しないこと。

9時00分 代表者ミーティング

- ※第6、第7試合の代表者は12時00分に代表者ミーティングを行う。
(全チームの代表者(代表者が教職員でない場合は必ず当該校の教職員)が参加)
- ※1 第1試合のチームはこの時刻までに「コンポジションシート」を提出すること。
- ※2 「スタッフ変更届」もこの時刻までに提出すること。
- ※3 AEDの設置場所を必ず確認すること。
- ※4 第1試合のコート役員(3試合目のチーム8名)集合

- ・開始式は実施しない。
- ・各チームは試合設定時刻に間に合うように集合すること。
- ・コンポジションシートは前の試合の開始までに本部へ提出すること。
- ・選手の追加・スタッフ（引率責任者・監督・コーチ・マネージャー）変更については、別添様式およびMRSにより代表者ミーティングまでに監督又は引率責任者の捺印の上、大会本部に提出すること。但し、申込書に記載（登録）のない外部指導者への変更は、公印を必要とするので注意すること。
- ・学校体育館では鳴り物の応援は禁止とする。また、公営体育館では音量に配慮することやスピーカーをフロアに向けない等、競技の妨げにならないようにすること。

(4) 競技について

①試合設定時間は次のとおりとする。

第1試合：9時15分 **第2試合**：10時00分 **第3試合**：10時45分 **第4試合**：11時30分

第5試合：12時15分 **第6試合**：13時00分 **第7試合**：13時45分

※各コートともに前の試合終了15分後（連続の場合は20分後）に次の試合を開始することとする。ただし、設定時間より前に試合は開始しない。

②各試合プロトコールは実施しない。

(5) 注意事項

- ①第1試合のチームが棄権した場合、第2試合の開始時刻は、試合設定時刻とする。
- ②コートワイピングは、基本的にはコート内の選手が速やかに行うこと。
- ③定期的な換気、空調の活用及び扇風機の併用など熱中症のリスクにも備えること。

【第2日（6月9日（日））】

- (1) 会場：県内各高等学校
- (2) 試合：ベスト8まで実施。
- (3) 集合・入場時刻：第1日（3）に同じ。
- (4) 競技について：第1日（4）に同じ。
- (5) 注 意 事 項：第1日（5）に同じ。

【第3日 6月16日(日)】

(1) 会場(男子)市橋高等学校 (女子)大和南高等学校

(2) 試合:ベスト4まで実施、及び代表決定リーグの1試合を行う。

	男子(市橋高校)		女子(大和南高校)		試合開始時刻
	Aコート	Bコート	Aコート	Bコート	
リーグ 第1試合	①-④	②-③	①-④	②-③	前試合終了 30分後試合開始

①=男子:1~35 女子:1~39 ③=男子:70~103 女子:78~116

②=男子:104~138 女子:117~155 ④=男子:36~69 女子:40~77

(3) 集合:入場時刻 第1日(3)に同じ。

(4) 競技について

①試合設定時間は次のとおりとする。

第1試合:9時15分 第2試合:10時00分 第3試合:10時45分

※各コートともに前の試合終了15分後(連続の場合は20分後)に次の試合を開始することとする。ただし、設定時間より前に試合は開始しない。

②各試合プロトコールを実施する。

(5) 注意事項 第1日(5)に同じ。

【第4日 6月22日(土)】

(1) 会場:男女:大和スポーツセンター

(2) 集合・入場時刻

開館時間:8時30分

8時30分:役員(専門委員)集合

9時00分:チーム入場、第一試合のチームは中央のスペースでボールを使用してのアップ可。

9時15分:第一試合のチームはコートを使用してのボールアップ可。第二試合のチームは第一試合のプロトコール開始までの間、中央のスペースでボールを使ったアップ可。

9時20分:代表者ミーティング

※1 第1試合のチームはこの時刻までに「コンポジションシート」を提出すること。

※2 「スタッフ変更届」もこの時刻までに提出すること

(3) 試合順

	男子	女子	試合開始時刻
	Aコート	Bコート	
第1試合	①-③	①-③	男女9時50分
第2試合	②-④	②-④	前試合終了30分後 試合開始
第3試合	③-④	③-④	前試合終了30分後 試合開始
第4試合	①-②	①-②	前試合終了30分後 試合開始

①=男子:1~35 女子:1~39 ③=男子:70~103 女子:78~116

②=男子:104~138 女子:117~155 ④=男子:36~69 女子:40~77

※各試合プロトコールを行う。

(4) コートオフィシャルについて

第1試合=試合のない2チームよりコートオフィシャルとして各校5名ずつ。

第2試合=試合のない2チームよりコートオフィシャルとして各校5名ずつ。

第3試合=試合のない2チームよりコートオフィシャルとして各校5名ずつ。

第4試合=試合のない2チームよりコートオフィシャルとして各校5名ずつ。

(5) 注意事項

- ①開始式は実施しない。ただし、9時20分からの代表者ミーティングに必ず参加しなければならない。
- ②全試合終了後に表彰式を実施する。
- ③コートワイピングは、基本的にはコート内の選手が速やかに行うこと。
- ④定期的な換気、空調の活用及び扇風機の併用など熱中症のリスクにも備えること。

(6) 閉会式について

- ①体育館使用時間の都合上、男女別々に閉会式を行う可能性があります。
- ②閉会式を第2体育室で行う可能性があります。

【大会使用球について】

男子：ミカサ 女子：モルテン

【本大会についての問合せ】

県立相原高校 鈴木 徹 (042-760-6131)

県立津久井高校 吉村 幸一郎 (0427-84-1053)

県立荏田高校 高橋 慶多 (045-941-3111)

※なお、荒天時の実施の有無は午前6時ごろより県高体連バレーボール専門部のホームページ (<https://kanagawa-volleyball.com>) で確認できます。

【大会結果報告】

各会場の責任者は、試合結果の報告をFAXにてお願いします。

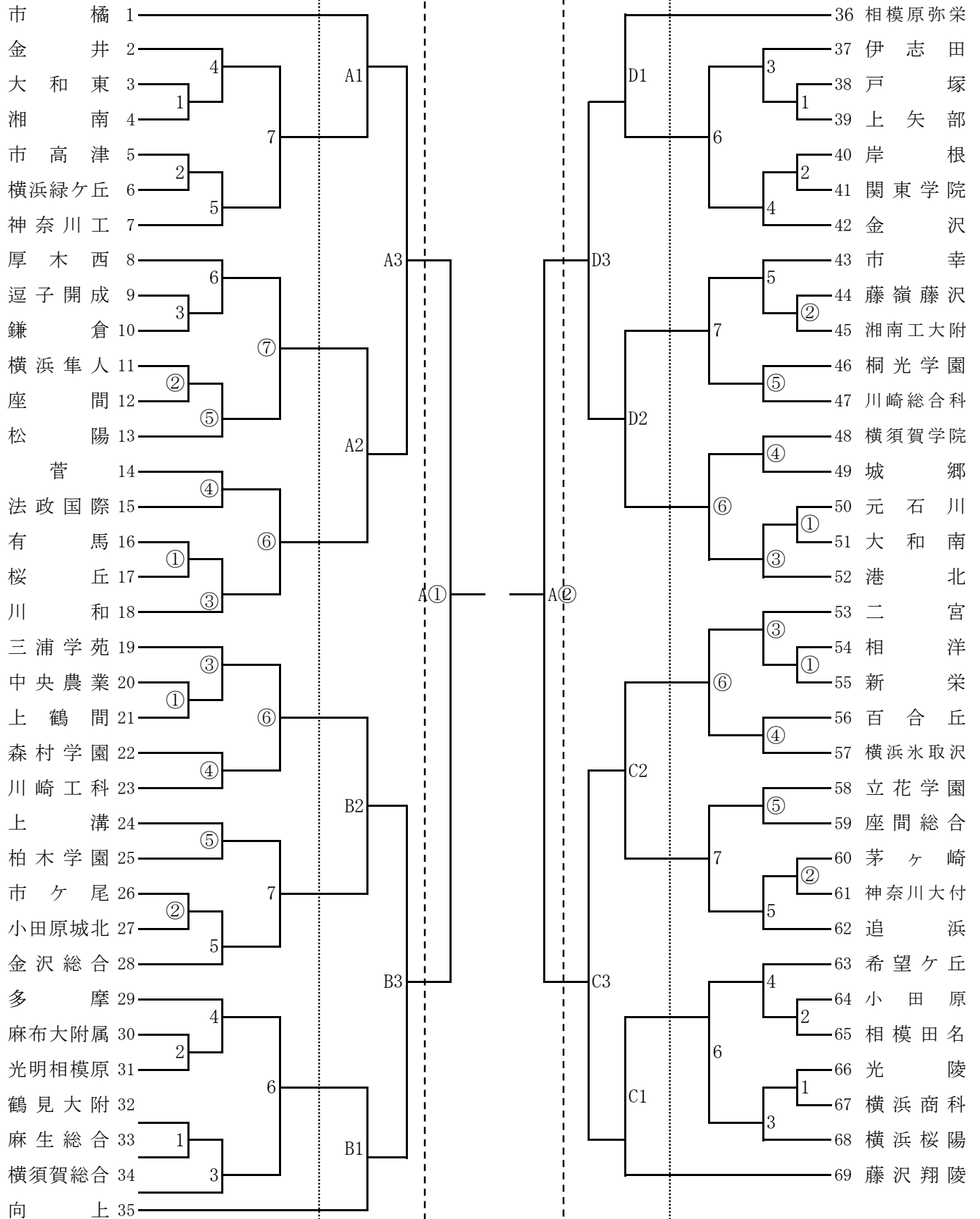
また、各会場本部記録の写真を釜利谷高校の久保宛に送信していただきますようお願いします。

【 男子 会 場 】

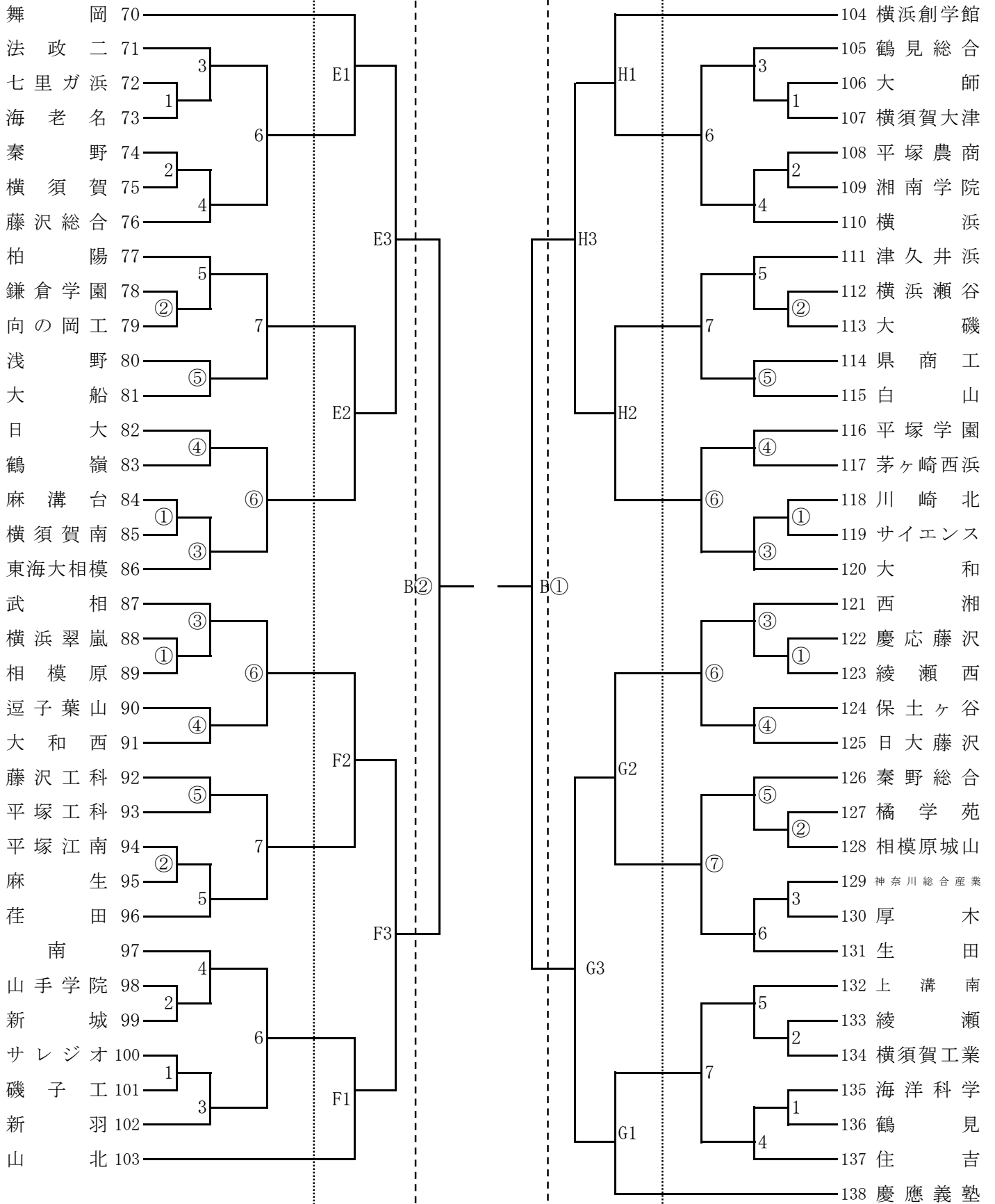
期日	地区	会 場	TEL	番 号	会場責任者	競技責任者	駐車制限
6 月 8 日 (土)	川崎	川崎総合科	044-511-7336	36 ~ 52	村 井	湯 地	全面禁止
	横浜	神奈川工業	045-491-9461	1 ~ 18	大和田	露 木	各校1台
		荏 田	045-941-3111	87 ~ 103	高橋慶	園 田	各校1台
		釜 利 谷	045-785-1670	104 ~ 120	久 保	大 胡	各校1台
	横三	追 浜	046-865-4174	53 ~ 69	武 藤	吉 岡	各校1台
	西相	西 湘	0465-47-2171	121 ~ 138	増 井	柳 原	各校1台
	北相	上 溝	042-762-0008	19 ~ 35	井上仁	沼 田	各校1台
		麻 溝 台	0427-78-2731	70 ~ 86	井上大	春 日	各校1台
6 月 9 日 (日)	横浜	荏 田	045-941-3111	70 ~ 86 87 ~ 103	高橋慶	二日目の 競技・審判 責任者は、 会場責任者 の方が勝ち 上がりから 決めてくだ さい。	各校1台
	横三	三浦学苑	046-833-3433	19 ~ 35 104 ~ 120	小野沢		各校1台
	湘南	藤沢翔陵	0466-81-3456	53 ~ 69 121 ~ 138	井 原		各校1台
	北相	相模原弥栄	042-758-4695	1 ~ 18 36 ~ 52	新 垣		各校1台
6 月 16 日 (日)	川崎	市 橋	044-411-2640		大 野	久 保	役員のみ
6 月 22 日 (土)		大和スポーツ センター	046-261-6200	代表決定 リーグ戦	鈴 木	吉 村	公 営

- 6月8日(土) ベスト32まで行う。関東大会出場チームは6月9日より参加する。
- 6月9日(日) ベスト8まで行う。
- 6月16日(日) **ベスト4決定及び代表決定リーグ1回戦まで実施。**
- 6月22日(土) 代表決定リーグ戦(上位1チーム全国大会出場)

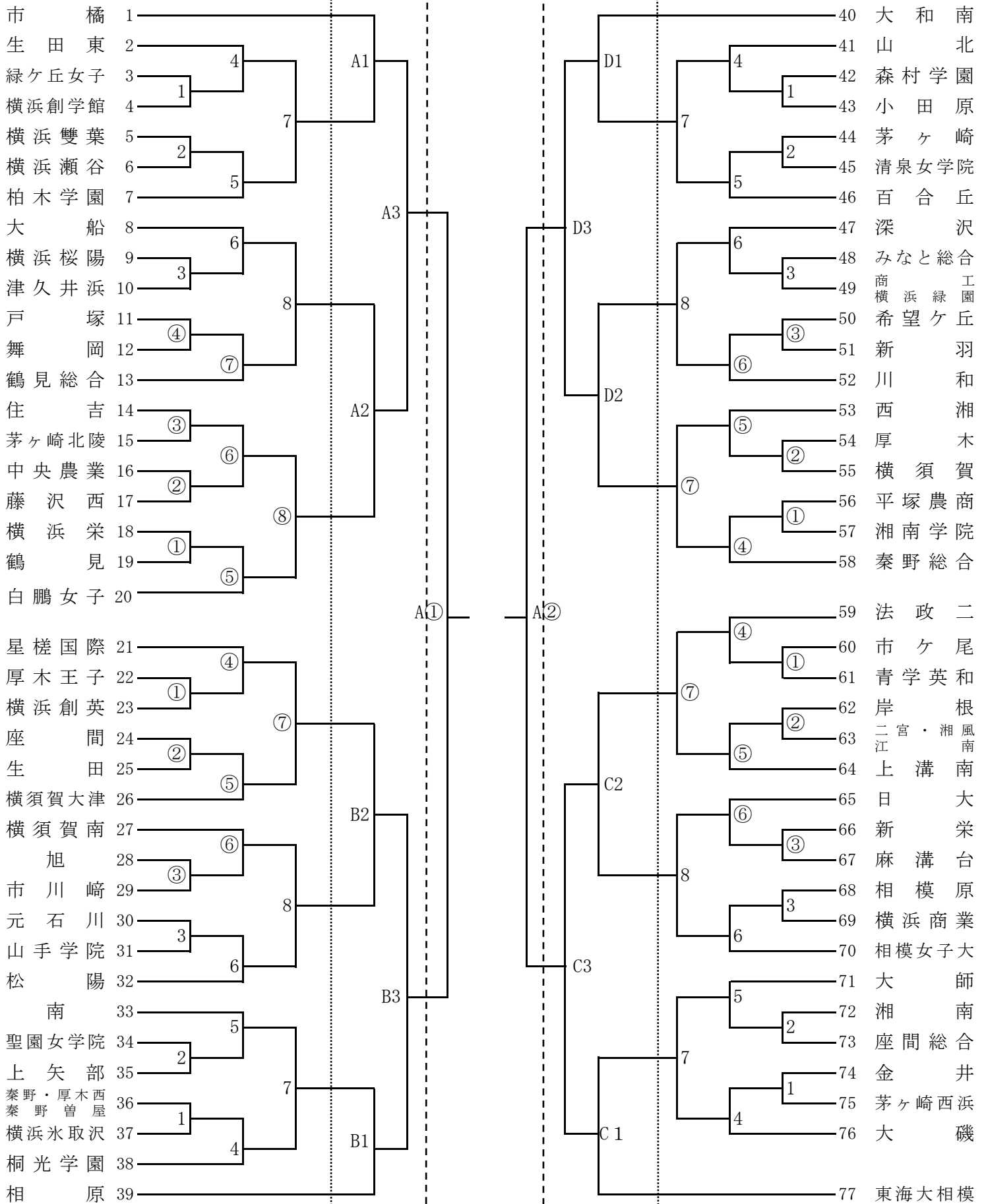
第62回神奈川県高等学校総合体育大会令和6年度全国高等学校総合体育大会
バレーボール競技神奈川県予選会兼第78回国民スポーツ大会少年の部選手選考会
男子No.1



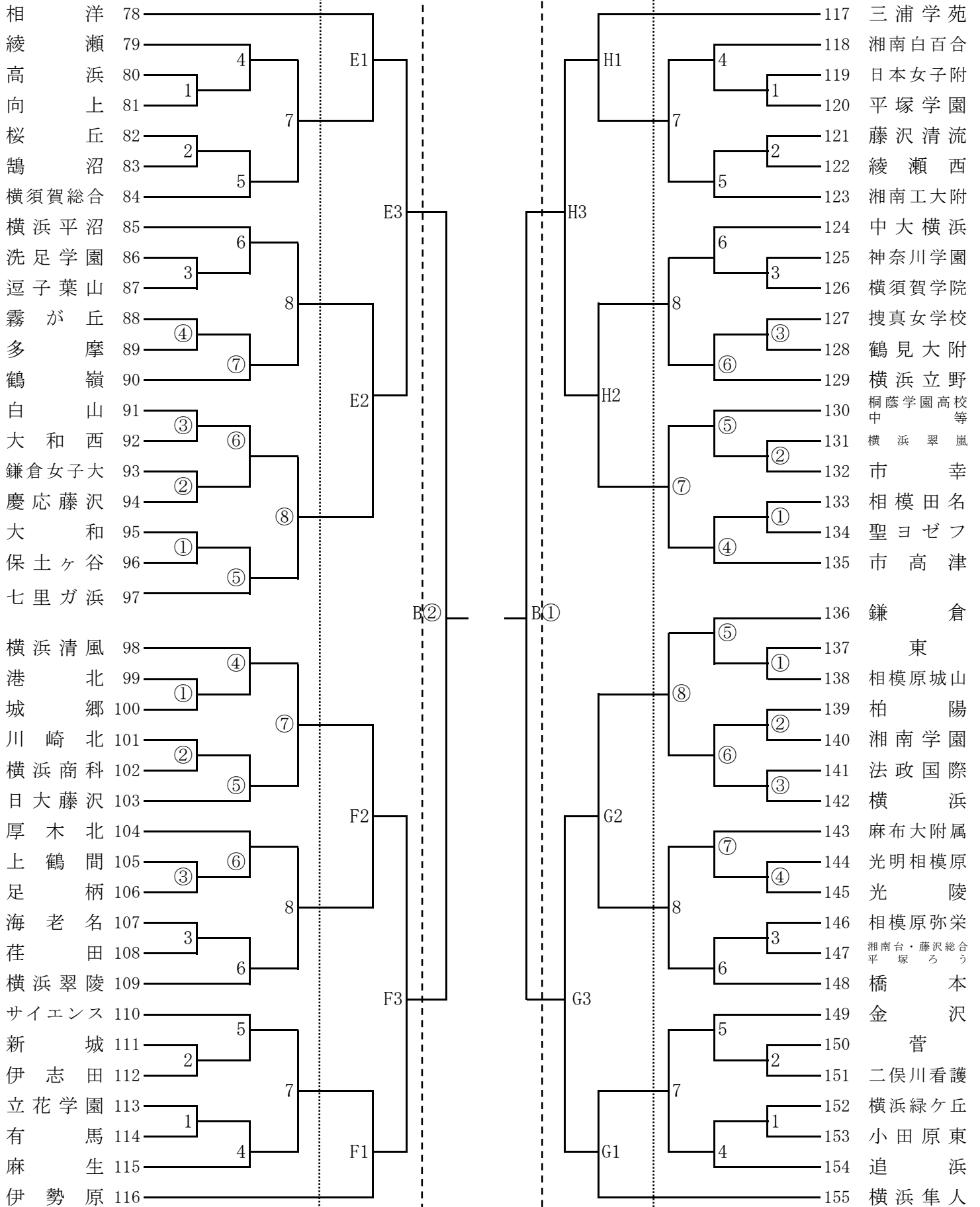
男子No. 2



第62回神奈川県高等学校総合体育大会令和6年度全国高等学校総合体育大会
バレーボール競技神奈川県予選会兼第78回国民スポーツ大会少年の部選手選考会
女子No.1



女子No. 2



【 女 子 会 場 】

期日	地区	会 場	TEL	番 号	会場責任者	競技責任者	駐車制限
6 月 8 日 (土)	川崎	高 津	044-811-2555	117 ~ 135	田 村	佐野美	各校1台
		生 田	044-977-3800	21 ~ 39	三 木	肥 田	各校1台
	湘南	藤 沢 西	0466-87-2150	1 ~ 20	蓬 田	清 井	各校1台
		湘 南 台	0466-45-6600	136 ~ 155	子 安	桑 原	専門委員のみ
	西相	大 磯	0463-61-0058	59 ~ 77	青 木	木 原	各校1台
	北相	大 和 西	0462-76-1155	78 ~ 97	小 島	山 谷	各校1台
		伊 志 田	0463-93-5613	98 ~ 116	小 沢	三 好	各校1台
秦 野 総 合		0463-82-1400	40 ~ 58	伊 藤	假 野	各校1台	
6 月 9 日 (日)	川崎	市 橋	044-411-2640	1 ~ 20 78 ~ 97	松 村	二日目の 競技・審判 責任者は、 会場責任者 の方が勝ち 上がりから 決めてくだ さい。	各校1台
	北相	大 和 南	046-269-5050	40 ~ 58 59 ~ 77	高 橋 博		各校1台
		伊 勢 原	0463-95-5976	98 ~ 116 136 ~ 155	山 内		各校1台
		相 原	042-760-6131	21 ~ 39 117 ~ 135	鈴 木		各校1台
6 月 16 日 (日)	川崎	大 和 南	046-269-5050	~	高 橋 博	清 井	各校1台
6 月 22 日 (土)		大和スポーツ センター	046-261-6200	代表決定 リーグ戦	鈴 木	吉 村	公 営

- 6月8日(土) ベスト32まで行う。関東大会出場(ベスト8以上)のチームは6月9日より参加する。
- 6月9日(日) ベスト8まで行う。
- 6月16日(日) **ベスト4決定及び代表決定リーグ1回戦まで実施。**
- 6月22日(土) 代表決定リーグ戦(上位2チーム全国大会出場)

役員表

【6月16日】会場・競技・総務責任者及び審判員（○印は審判責任者）

	会場	会場責任者	競技責任者	総務責任者	審判員
男子	市橋	大野	久保	高橋一	○矢田 飯島 井上大 風間 小林 長瀬 原田 山崎

	会場	会場責任者	競技責任者	総務責任者	審判員
女子	大和南	高橋博	清井	伊藤	○加藤 小川 春日 子安 酒井 坂梨 布施 村上

【6月22日】会場・競技・総務責任者及び審判員（○印は審判責任者）

	会場	会場責任者	競技責任者	総務責任者	審判員
男女	大和スポーツセンター	鈴木	吉村	高橋慶	○矢田 飯島 井上大 小川 風間 春日 加藤 小林 子安 酒井 坂梨 筒木 長瀬 奈良 西口 布施 村上 山崎

※）記録連絡先（試合終了後直ちに連絡してください。）

神奈川県新聞社 運動部	(TEL)	045-227-0170
	(FAX)	045-227-0167
朝日新聞社 横浜支局（かながわマリオン）	(FAX)	045-662-9755
産経新聞社 運動部	(FAX)	045-224-6856
読売新聞社 運動部	(FAX)	045-201-8341
毎日新聞社 運動部	(FAX)	045-211-2475