

令和6年度  
関東高等学校バレーボール大会  
神奈川県予選会

期 日 令和6年5月11日（土）

令和6年5月12日（日）

会 場 5月11日（土）

《男子》相模原弥栄・市橋・荏田・釜利谷

《女子》トッケイセキュリティ平塚総合体育館・藤沢西・伊勢原

5月12日（日）

小田原アリーナ

主 催 神奈川県高等学校体育連盟  
(一財) 神奈川県バレーボール協会

主 管 神奈川県高体連バレーボール専門部

# 大 会 役 員

名誉会長  
 会 長  
 副会長  
 顧問  
 大会委員長  
 大会副委員長  
 競技委員長  
 競技副委員長  
 審判委員長  
 審判副委員長

柳橋 武  
 坂本 聡志  
 吉田 和志  
 神奈川高等学校体育連盟顧問  
 神奈川高等学校体育連盟参与  
 林田 裕之  
 中野 兼  
 吉村 幸一郎  
 久保 洋平  
 矢田 義明  
 風間 翔之  
 布施 誠之  
 加藤 智大  
 三宅 浩之  
 井上 大輝

大山 仁彦

澁谷美佐子

桑原 豊

加藤 智大  
 大野 勝弘  
 麻生 真史  
 春日 彩乃  
 新垣 昇梧

佐藤喜一郎

松本 博臣  
 清井 隼人  
 假野 聡

鈴木 徹

三好 直幹  
 小野 沢智幸  
 小澤 卓也

桑原 豊  
 尾崎 秀行  
 高橋 博之

(以下地区別)

伊東 明彦  
 長瀬 由紀峰  
 秋山 咲希  
 阿部 大志  
 湯地 智之  
 清田 祐基  
 吉川 靖  
 横田 未毅  
 藤本 やえみ  
 小川 浩二  
 日名 田 暁  
 坂川 信介  
 松島 真美  
 蓬田 瑶  
 佐野 美津樹  
 香山 邦彦  
 磯崎 陽平  
 井上 仁美  
 田路 尚紀  
 相原 由克

田村 暁  
 荻原 直人  
 武田 祐樹  
 園田 直之  
 加藤 隆行  
 富澤 修吾  
 池田 美紗希  
 玉井 涼  
 高橋 知也  
 関塚 康乃  
 村井 篤  
 外山 大  
 久野 智子  
 田中 翔吾  
 江藤 奨悟  
 山崎 岳  
 澤地 友貴  
 山谷 華澄  
 水鳥 英夫  
 岩男 修平

肥田 藍  
 松村 展弘  
 村井 達也  
 森川 亮  
 渡辺 大地  
 妻沼 佳愛  
 齋藤 雅明  
 山上 辰朗  
 須賀 敏春  
 山口 啓太  
 早川 達也  
 矢口 賢  
 森 敏夫  
 黒葛原 美夢  
 斉藤 那海  
 吉岡 孝志  
 三浦 光広  
 高橋 美由紀  
 斎藤 由貴  
 小笠原 郁啓

露木 律文  
 小杉 博  
 渡邊 瑠奈  
 大胡 聡  
 守田 まどか  
 大和田 憲一  
 島田 康平  
 山口 大貴  
 藤森 健  
 宮島 啓太  
 遠藤 大地  
 金子 隆之  
 山下 裕之  
 加藤 京介  
 加賀谷 大輔  
 青木 千明  
 田中 都司  
 若林 孝治  
 長岡 樹  
 山内 政人

村上 沙紀  
 川端 涼平  
 藤田 建一  
 宮本 啓佑  
 成田 由希  
 川部 大輔  
 高橋 智也  
 佐久川 泰毅  
 佐野 勉  
 武藤 平太  
 塩田 将平  
 井原 成紀  
 星野 恵哉  
 才田 哲也  
 渡邊 茂樹  
 木原 幸太郎  
 沼田 憲次  
 川崎 祐介  
 相沢 結芽  
 柳原 みなみ

神奈川県高体連バレーボール専門部推薦審判員  
 (一財)神奈川県バレーボール協会公認審判員

総務委員長  
 総務副委員長  
 総務員

高橋 慶多  
 橋本 達也  
 高橋 一郎  
 伊藤 沙季子  
 三木 貴旭

## 【連絡事項】

### 1. 集合・会場入場時間について

5月11日（土）・5月12日（日）

#### 《県内高等学校体育館》

①役員の集合は8時15分とする。

**8時30分** チーム入場

※入場時刻の30分より前に会場に集合しないこと。

※体育館開場時刻：8時30分（会場開門は8時00分以降）

**8時40分** この時刻から第1試合開始までの体育館フロアの使用は、各コート第1試合の2チームのみとする。  
(ボールの使用可)

※その他のチームは体育館フロアに入場しないこと。

**9時00分** 代表者ミーティング

※チームの代表者(代表者が教職員でない場合は必ず当該校の教職員)が参加。

※第1試合のチームはこの時刻までに「コンポジションシート」を提出すること。

※「スタッフ変更届」もこの時刻までに提出すること。

※第1試合のコート役員(第3試合のチーム)集合

②試合開始設定時刻 第1試合：9時15分 第2試合：10時00分 第3試合：10時45分 第4試合：11時30分

※第1試合のチームが棄権した場合、第2試合のチームのフロアを使用してのウォーミングアップ開始は9時15分からとし、試合開始は設定時刻とする。(※3試合目以降も同様)

③8時40分から試合開始までの体育館フロアの使用は、各コート第1試合の2チームのみとする。(ボールの使用可) ※その他のチームは体育館フロアには入場しないこと。

#### 《1日目女子：平塚総合体育館 2日目男女：小田原アリーナ》

①役員の集合は8時30分とする。

**8時30分** 生徒補助役員集合

**9時00分** チーム入場

※入場時刻の30分より前に会場に集合しないこと。

※体育館フロアには入らないこと。

**9時30分** この時刻から第1試合開始までの体育館フロアの使用は、各コート第1試合の2チームのみとする。  
(ボールの使用可)

**9時50分** 代表者ミーティング

※チームの代表者(代表者が教職員でない場合は必ず当該校の教職員)が参加。

※第1試合のチームはこの時刻までに「コンポジションシート」を提出すること。

※「スタッフ変更届」もこの時刻までに提出すること。

※第1試合のコート役員(第3試合のチーム)集合

②試合開始設定時刻 第1試合：10時05分 第2試合：10時50分 第3試合：11時35分 第4試合：12時20分

※第1試合のチームが棄権した場合、第2試合のチームのフロアを使用してのウォーミングアップ開始は10時05分からとし、試合開始は設定時刻とする。(※3試合目以降も同様)

③9時30分から試合開始までの体育館フロアの使用は、各コート第1試合の2チームのみとする。(ボールの使用可) ※その他のチームは体育館フロアには入場しないこと。

### 2. 大会(競技)の実施に係る注意事項について

(1) 各チームとも監督・コーチ・マネージャー章は、規定のものを用意し所定の位置につけること。

(2) 選手の追加・スタッフ(引率責任者・監督・コーチ・マネージャー)変更については、別添様式およびMRSにより代表者ミーティングまでに監督又は引率責任者の捺印の上、大会本部に提出すること。但し、申込書に記載(登録)のない外部指導者への変更は、公印を必要とするので注意すること。

(3) 開始式は実施しない。

(4) 各チームは試合設定時刻に間に合うように集合すること。

(5) コンポジションシートは前の試合の開始までに本部へ提出すること。

(6) 学校体育館では鳴り物の応援は禁止とする。また、公営体育館では音量に配慮することやスピーカーをフロアに向けない等、競技の妨げにならないようにすること。

(7) 運営の都合上、男女ともにコートを移動して試合を行う可能性があります。

3. 大会の日程等について

5月11日（土）男女のベスト8まで実施

5月12日（日）男女のベスト8チームによる準々決勝～決勝戦、3位決定戦および女子9位決定戦を行う。

4. 大会会場（施設）の使用について

(1) 会場（施設）を利用する際は必ず体育館専用シューズを着用してください。

(2) 会場（施設）の物は大切に使用するよう心がけてください。万一、器物を破損した場合は必ず大会本部に申し出てください。（故意に破損させてしまった場合、修理代等は各チームの負担となります）

(3) 大会終了後は会場（施設）の清掃・消毒にご協力下さい。

(4) 各会場（施設）共に駐車場不備のため、車での来場はご遠慮願います。

5. 大会使用球について

男子：ミカサ 女子：モルテン

6. 本大会についての問合せ

県立相原高校 鈴木 徹 (042-760-6131)

県立津久井高校 吉村 幸一郎 (0427-84-1053)

県立荏田高校 高橋 慶多 (045-941-3111)

※なお、荒天時の実施の有無は午前6時より県高体連バレーボール専門部のホームページ (<https://kanagawa-volleyball.com/>) で確認できます。

7. 大会結果報告

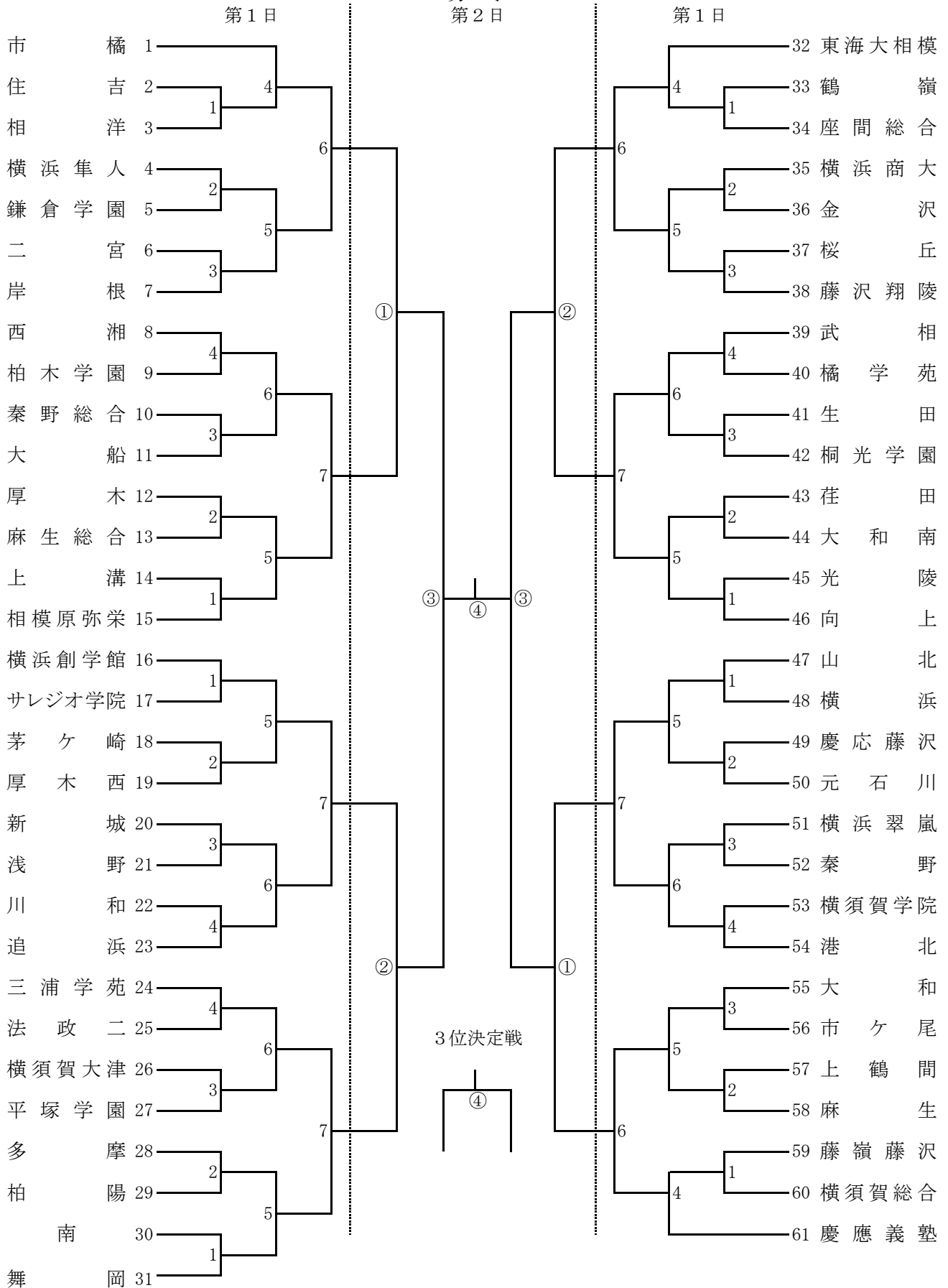
各会場の責任者は、試合結果の報告を下記までお願いします。

○神奈川新聞社運動部 FAX:045-227-0167

○産経新聞社運動部 FAX:045-224-6856

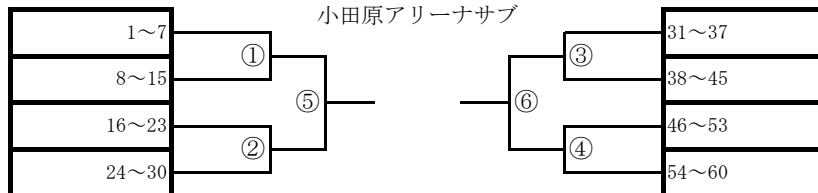
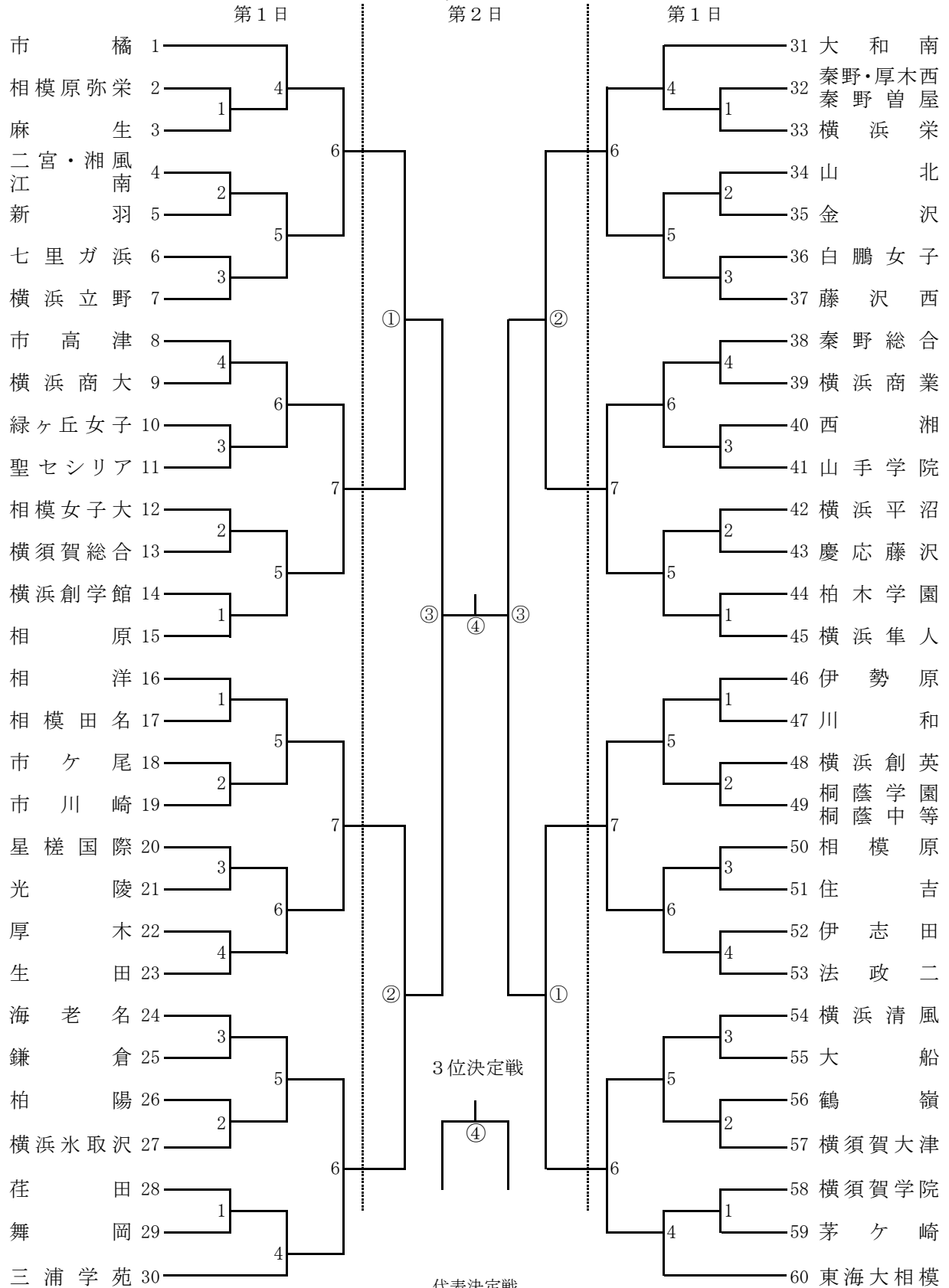
令和6年度 関東高等学校バレーボール大会神奈川県予選会

男子  
第2日



令和6年度 関東高等学校バレーボール大会神奈川県予選会

女子  
第2日



# 役 員 表

【5月11日】会場・競技・総務責任者及び審判員（○印は審判責任者）

	会 場	会場責任者	競技責任者	総務責任者	審 判 員
男 子	相模原弥栄 8~15 55~61	新 垣	渡辺大	沼 田	○水鳥 井上仁 遠藤大 【派遣】井上大 藤森 黒葛原 渡邊茂
	市橋 1~7 47~54	大 野	吉 岡	大 胡	○田中都 島田 外山 山下 【派遣】高橋知 露木 宮島 山口大
	荏田 32~46	高橋慶	高橋一	荻 原	○湯地 伊藤明 井原 小笠原 玉井 田路 藤田 三浦
	釜利谷 16~31	久 保	小野沢	麻 生	○長瀬 加賀谷 加藤隆 清田 齋藤雅 早川 松島真 武藤
女 子	藤沢西 24~37	蓬 田	高橋博	假 野	○宮本 相原由 江藤 才田 須賀 関塚 【派遣】星野
	伊勢原 46~60	山 内	三 好	金 子	○佐野勉 【派遣】小川 佐久川 高橋智 田中翔 村上 柳原
	平塚総合 1~23 38~45	鈴 木	三 木	伊藤沙	○布施 相沢 尾崎 小澤 木原 久野 坂川 田村 肥田 藤本 松村 森

【5月12日】会場・競技・総務責任者及び審判員（○印は審判責任者）

	会 場	会場責任者	競技責任者	総務責任者	審 判 員
男 女	小田原 アリーナ	鈴 木	吉 村	高橋慶	○矢田 飯島 榎本 小川 風間 春日 加藤智 小林 子安 酒井 坂梨 佐々木 筒木 奈良 長瀬 西口 布施 三宅 村上 山崎 吉田周

※) 駐車制限については以下のとおりです。

市立橋会場 役員のみ  
その他の会場 各校1台

※) 記録連絡先（試合終了後、直ちに連絡してください。）

神奈川新聞社 運動部 FAX 045-227-0167  
産経新聞社 運動部 FAX 045-224-6856