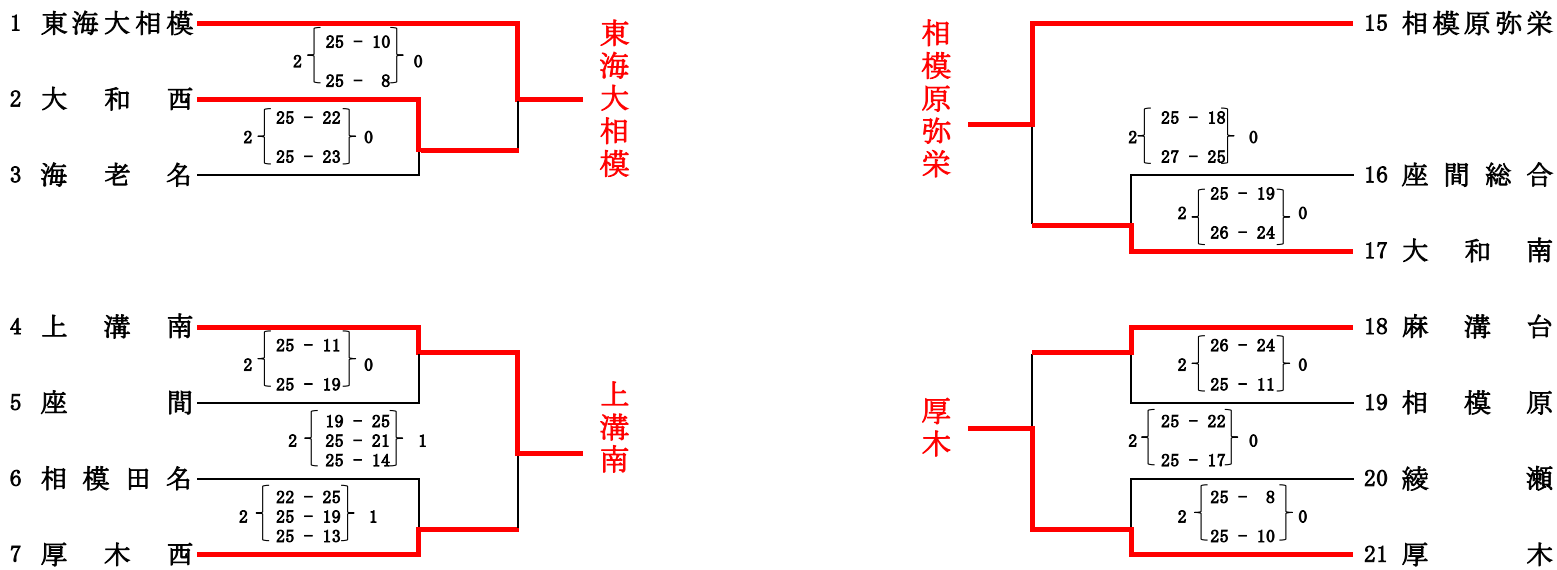


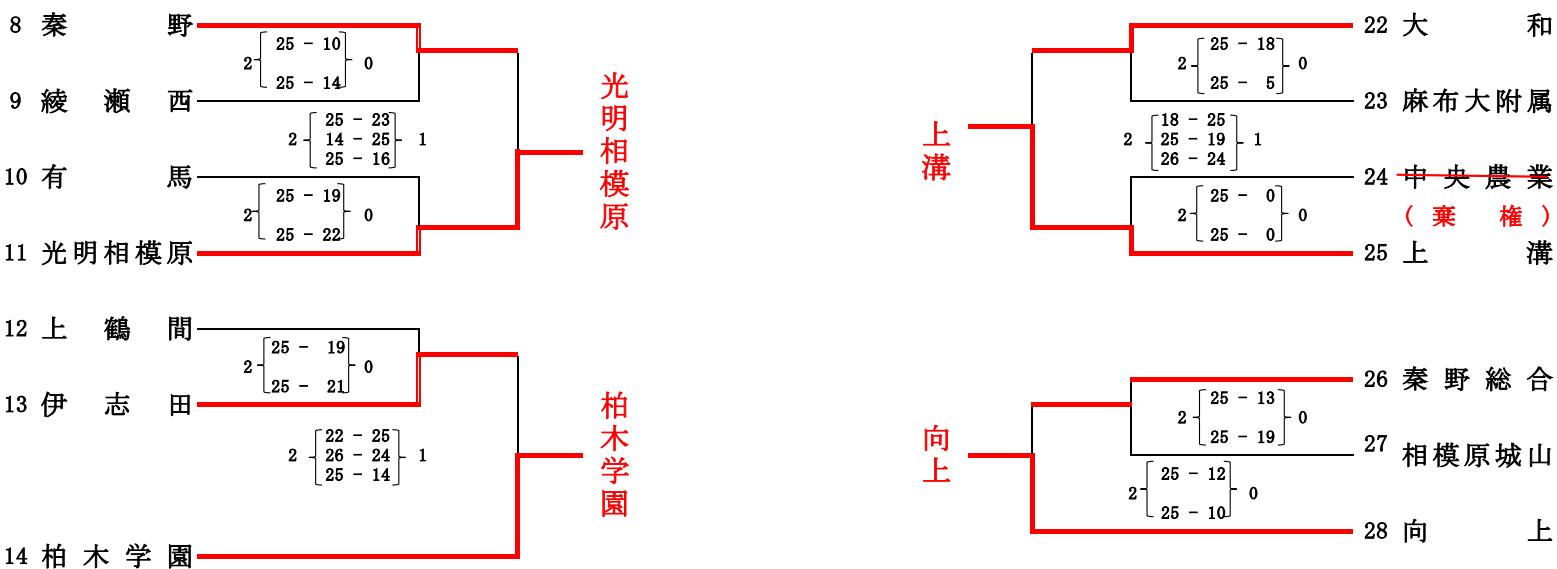
令和5年度 関東高等学校バレーボール大会県予選会 北相地区予選会

【1日目 4月22日(土)】

(男子)
 <<本部記録>>
 会場：麻溝台高校



会場：上溝高校



1日目代表決定リーグ戦

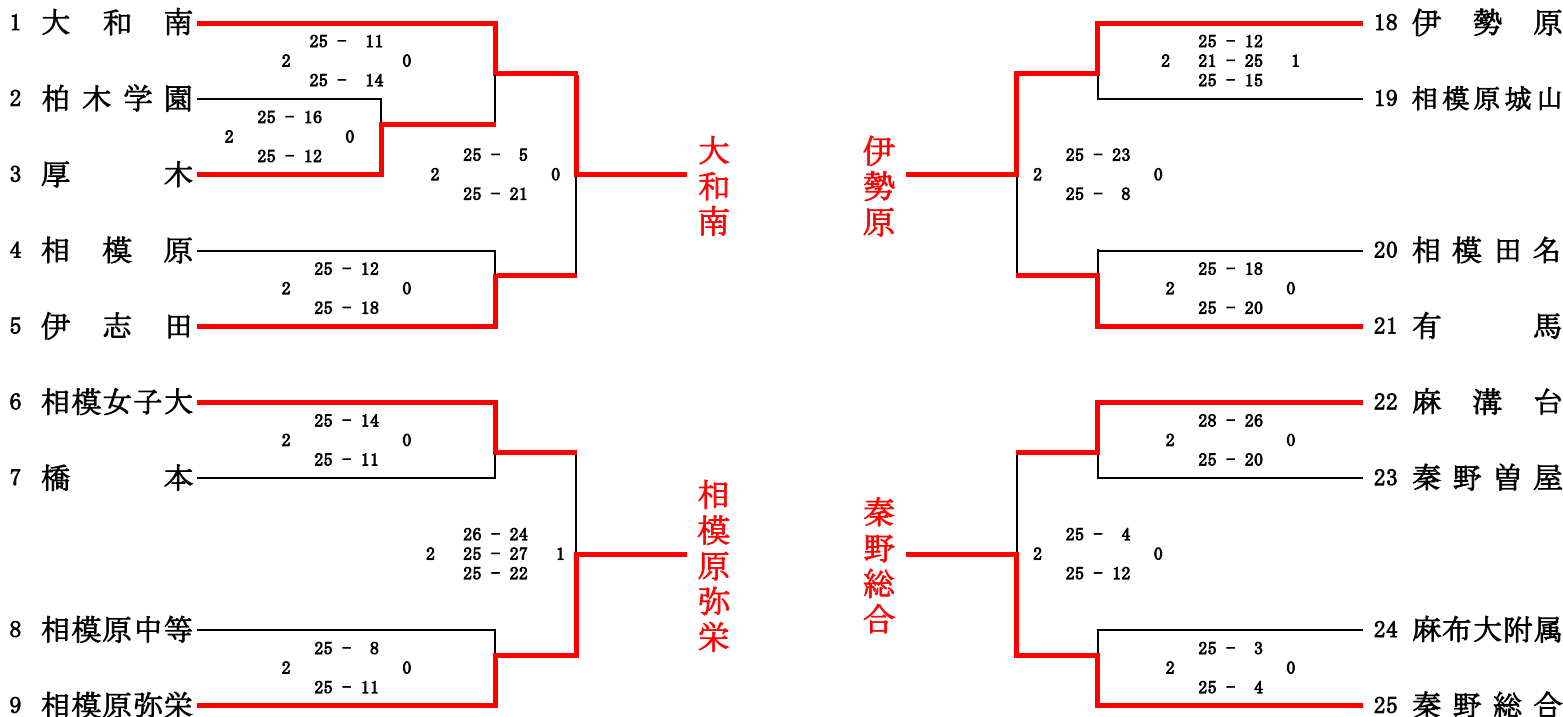
A 6 試合	A 4の敗者	V S A 5の敗者	C 4の敗者	V S	C 5の敗者	C 6 試合
B 6 試合	B 5の敗者	V S B 4の敗者	D 5の敗者	V S	D 4の敗者	D 6 試合

【2日目 4月23日(日)】 代表決定リーグ戦 会場：麻溝台高校

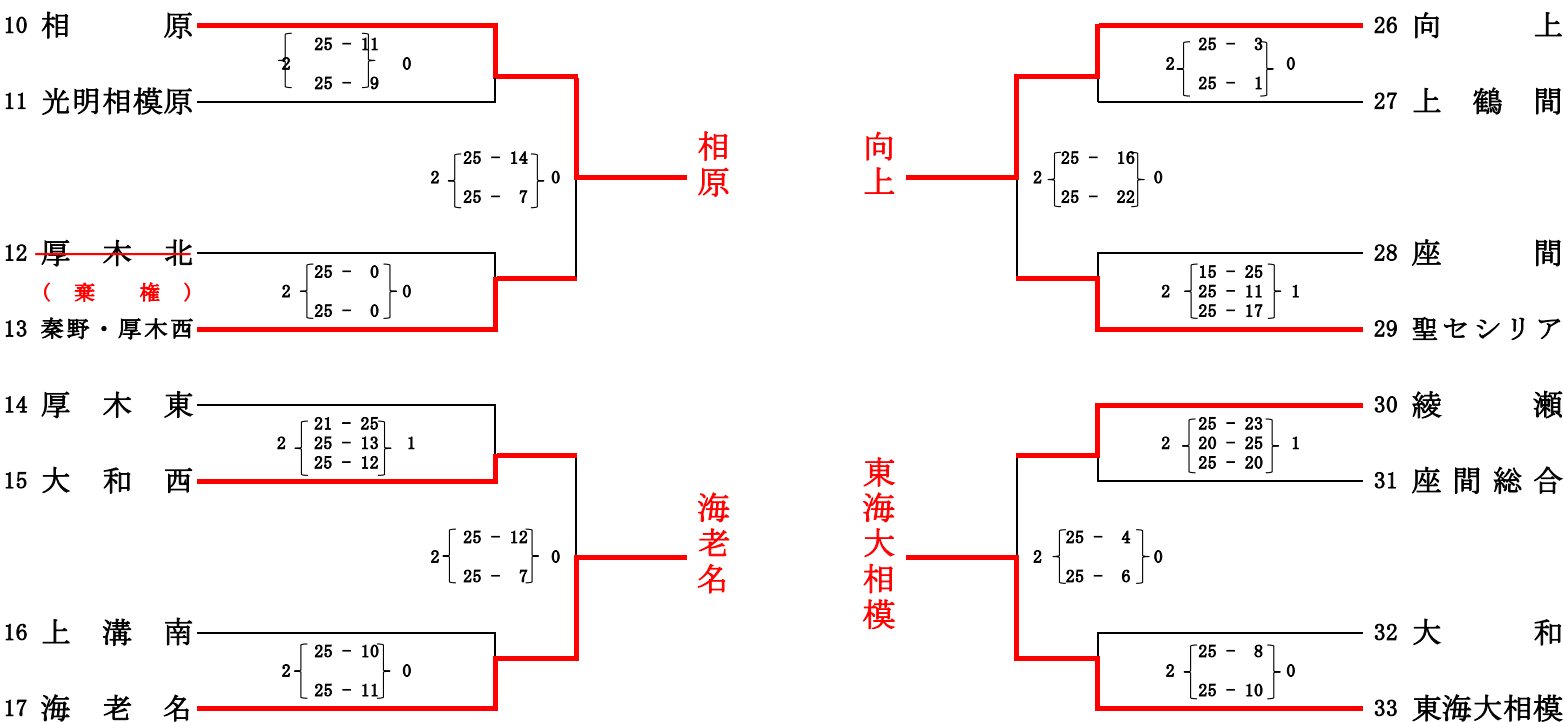
	(A コー ト)	(B コー ト)
第 1 試 合	A 6の勝者 V S B 6の敗者	C 6の勝者 V S D 6の敗者
第 2 試 合	B 6の勝者 V S A 6の敗者	D 6の勝者 V S C 6の敗者
第 3 試 合	A 6の勝者 V S B 6の勝者	C 6の勝者 V S D 6の勝者
第 4 試 合	A 6の敗者 V S B 6の敗者	C 6の敗者 V S D 6の敗者

【1日目 4月22日(土)】

(女子)
 <本部記録>
 会場：伊勢原高校



会場：相原高校



【2日目 4月23日(日)】 代表決定リーグ戦 会場：厚木高校

	(A コー ト)		(B コー ト)	
第 1 試 合	A 7 の敗者	V S	A 6 の敗者	C 6 の敗者 V S C 5 の敗者
第 2 試 合	B 6 の敗者	V S	B 5 の敗者	D 6 の敗者 V S D 5 の敗者
第 3 試 合	第 1 試合の勝者	V S	第 2 試合の敗者	第 1 試合の勝者 V S 第 2 試合の敗者
第 4 試 合	第 2 試合の勝者	V S	第 1 試合の敗者	第 2 試合の勝者 V S 第 1 試合の敗者
第 5 試 合	第 1 試合の勝者	V S	第 2 試合の勝者	第 1 試合の勝者 V S 第 2 試合の勝者
第 6 試 合	第 1 試合の敗者	V S	第 2 試合の敗者	第 1 試合の敗者 V S 第 2 試合の敗者

令和5年度 関東高等学校バレーボール大会県予選会 北相地区予選会 (結果)

A 6 試合	大 和 西 vs 厚 木 西	大 和 南 vs 麻 溝 台	C 6 試合
	2 { 25 - 19 25 - 23 } 0	2 { 26 - 24 19 - 25 25 - 19 } 1	
B 6 試合	秦 野 vs 伊 志 田	大 和 vs 秦 野 総 合	D 6 試合
	2 { 26 - 24 25 - 14 } 0	2 { 25 - 15 29 - 31 25 - 16 } 1	
	(A コ ー ト)	(B コ ー ト)	
第 1 試合	大 和 西 vs 伊 志 田	大 和 南 vs 秦 野 総 合	
	1 { 12 - 25 25 - 19 17 - 25 } 2	2 { 21 - 25 25 - 22 25 - 21 } 1	
第 2 試合	秦 野 vs 厚 木 西	大 和 vs 麻 溝 台	
	2 { 25 - 16 25 - 16 } 0	2 { 25 - 19 25 - 18 } 0	
第 3 試合	大 和 西 vs 秦 野	大 和 南 vs 大 和	
	0 { 16 - 25 16 - 25 } 2	代表決定のため不実施	
第 4 試合	厚 木 西 vs 伊 志 田	麻 溝 台 vs 秦 野 総 合	
	2 { 21 - 25 27 - 25 25 - 16 } 1	2 { 26 - 24 25 - 19 } 0	

秦野

高等学校

大和

高等学校

代表決定戦
県大会出場校

大和西

高等学校

大和南

高等学校

伊志田

高等学校

麻溝台

高等学校

令和5年度 関東高等学校バレーボール大会県予選会北相地区予選会(結果)

【2日目 4月23日(日)】 女子代表決定リーグ戦 会場:厚木高校

	(A コー ト)	(B コー ト)
第 1 試 合	伊 志 田 vs 相 模 女 子 大	麻 溝 台 vs 有 馬
	0 { 15 - 25 11 - 25 } 2	0 { 20 - 25 18 - 25 } 2
第 2 試 合	秦 野 ・ 厚 木 西 vs 大 和 西	聖 セ シ リ ア vs 綾 瀬
	2 { 25 - 8 25 - 17 } 0	2 { 25 - 20 25 - 15 } 0
第 3 試 合	相 模 女 子 大 vs 大 和 西	有 馬 vs 綾 瀬
	2 { 25 - 15 25 - 12 } 0	2 { 25 - 15 25 - 19 } 0
第 4 試 合	秦 野 ・ 厚 木 西 vs 伊 志 田	聖 セ シ リ ア vs 麻 溝 台
	0 { 15 - 25 24 - 26 } 2	2 { 25 - 14 25 - 16 } 0
第 5 試 合	伊 志 田 vs 大 和 西	麻 溝 台 vs 綾 瀬
	2 { 25 - 6 25 - 17 } 0	2 { 26 - 24 25 - 9 } 0
第 6 試 合	相 模 女 子 大 vs 秦 野 ・ 厚 木 西	有 馬 vs 聖 セ シ リ ア
	代表決定のため不実施	代表決定のため不実施

相模女子大

高等学校

有馬

高等学校

代表決定戦
県大会出場校

伊志田

高等学校

聖セシリア

高等学校

秦野・厚木西

高等学校

麻溝台

高等学校

令和5年度 関東高等学校バレーボール大会県予選会 北相地区予選会(女子結果)

(厚木高校)会場

【 Aコート】

	伊志田	相模女子大	秦野・厚木西	大和西	勝	負	得 セット	失 セット	セット 率	得失 点差	順位
伊志田		15 - 25 11 - 25 —	25 - 15 26 - 24 —	25 - 6 25 - 17 —	2	1					
相模女子大	25 - 15 25 - 11 —		— — —	25 - 15 25 - 12 —	2	0					
秦野・厚木西	15 - 25 24 - 26 —	— — —		25 - 8 25 - 17 —	1	1					
大和西	6 - 25 17 - 25 —	15 - 25 12 - 25 —	8 - 25 17 - 25 —		0	3					4

(厚木高校)会場

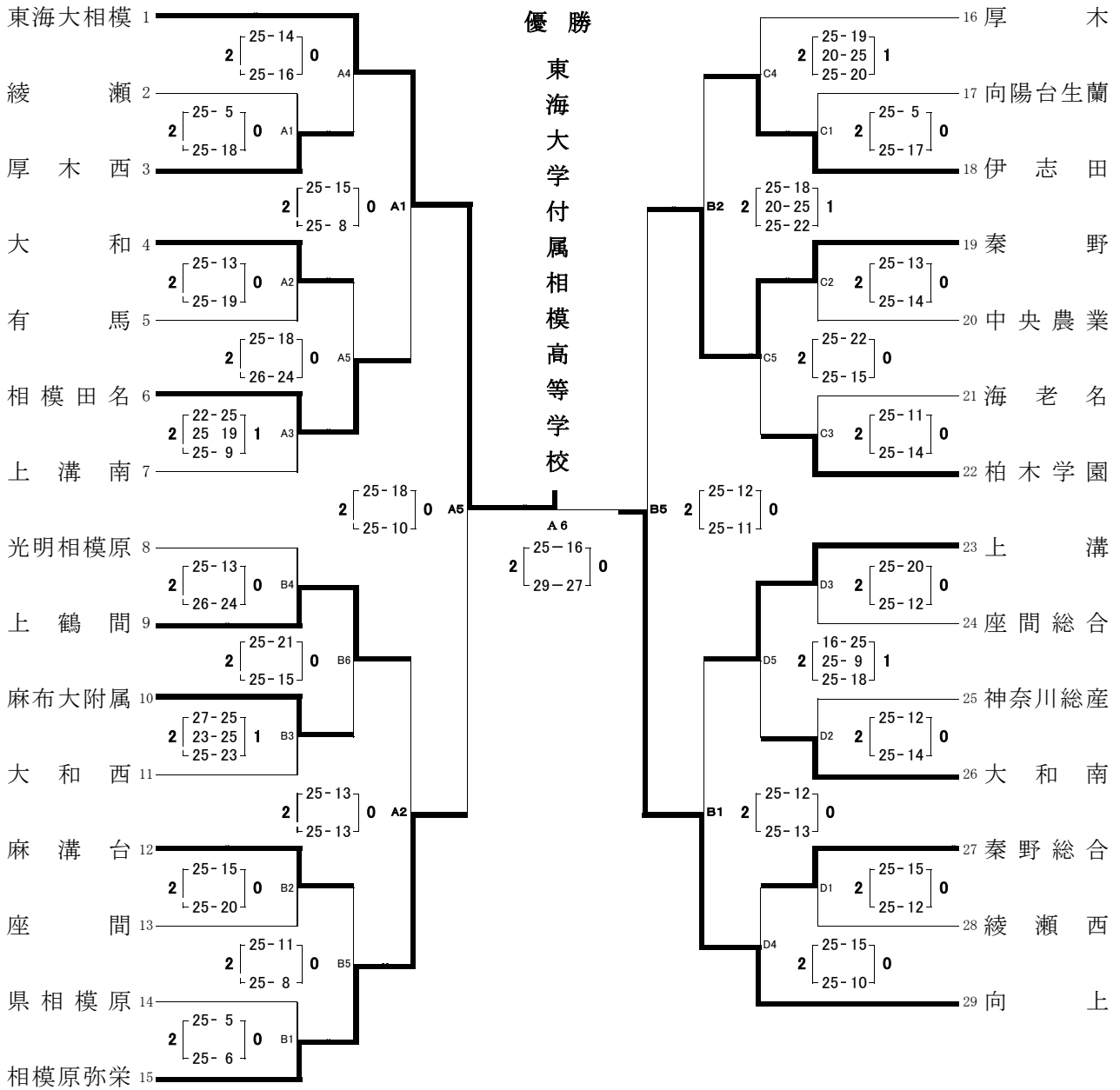
【 Bコート】

	有馬	麻溝台	聖セシリア	綾瀬	勝	負	得 セット	失 セット	セット 率	得失 点差	順位
有馬		25 - 20 25 - 18 —	— — —	25 - 15 25 - 19 —	2						1
麻溝台	20 - 25 18 - 25 —		14 - 25 16 - 25 —	26 - 24 25 - 19 —	1	2					3
聖セシリア	— — —	25 - 14 25 - 16 —		25 - 20 25 - 15 —	2						1
綾瀬	15 - 25 19 - 25 —	24 - 26 19 - 25 —	20 - 25 15 - 25 —		0	3					4

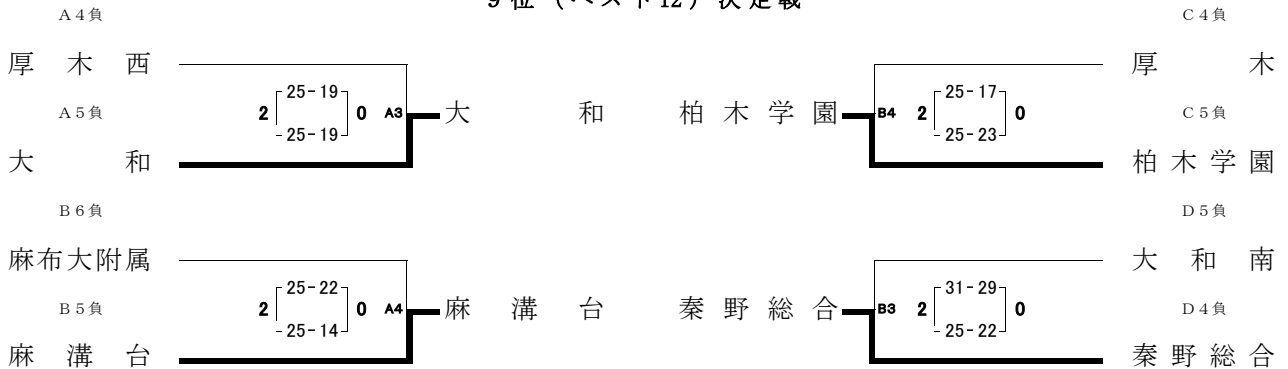
令和5年度 北相地区バレーボール秋季大会

1日目：9月23日(土) 2日目：9月24日(日)

男子



9位(ベスト12)決定戦



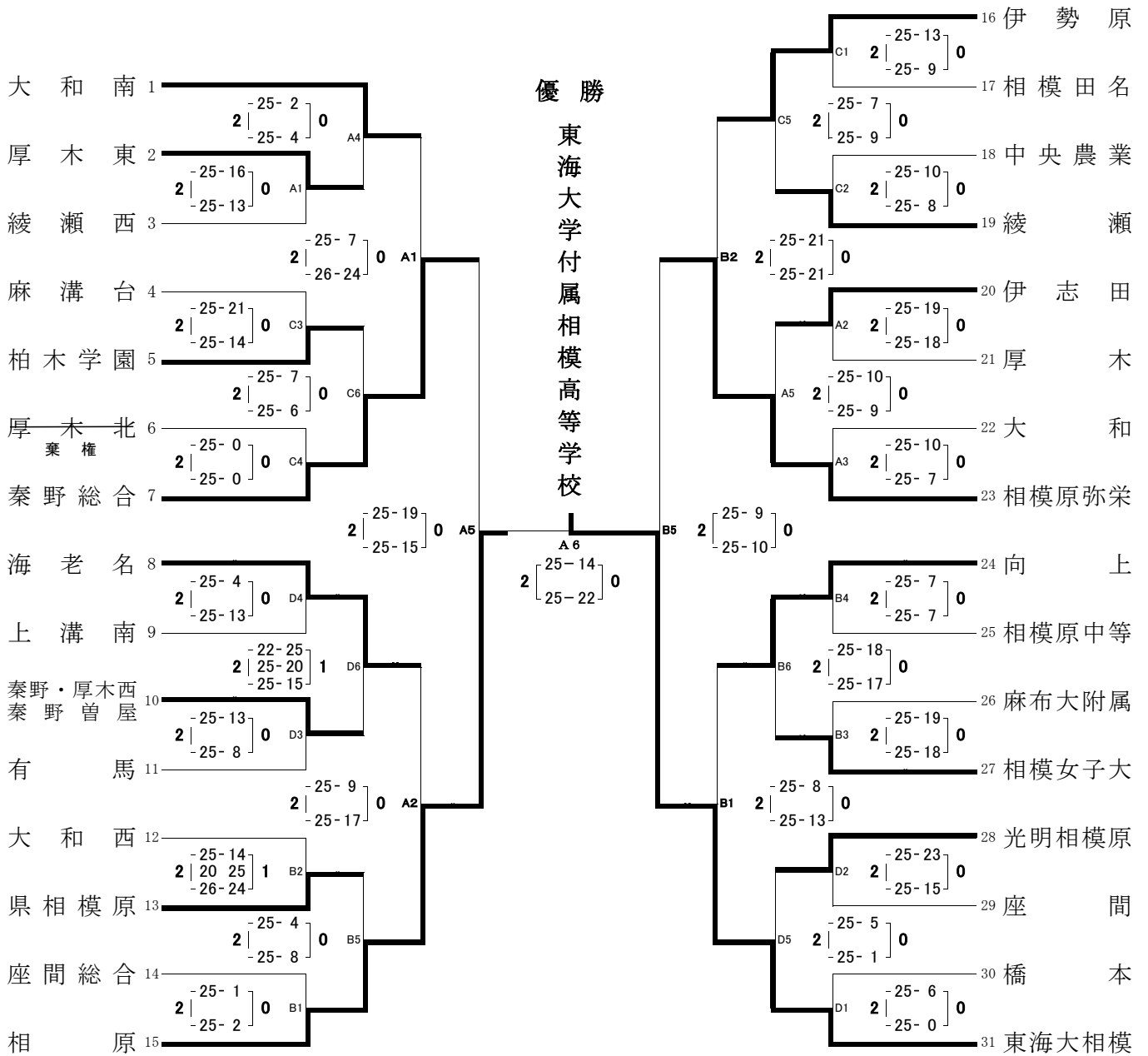
優勝	準優勝	第3位	
東海大相模	向上	相模原弥栄	秦野

第5位				第9位			
相模田名	上溝	伊志田	上鶴間	大和	秦野総合	柏木学園	麻溝台

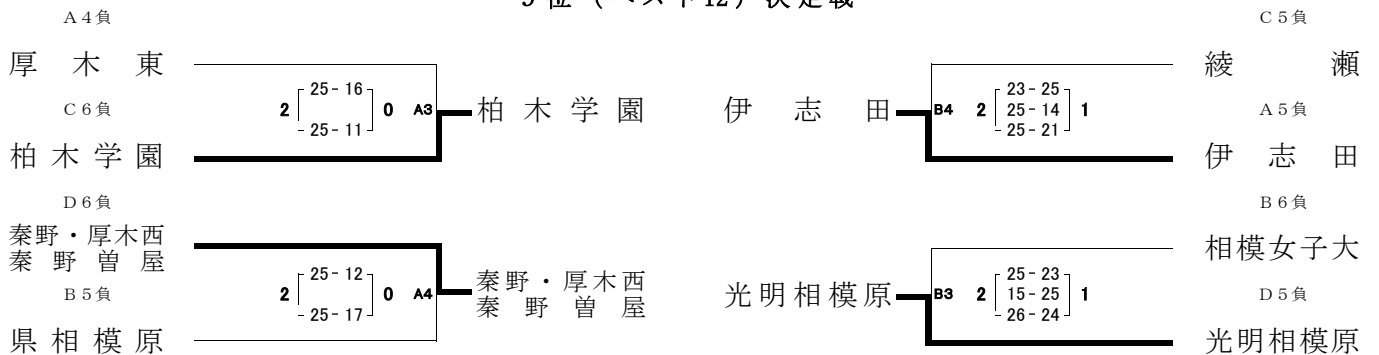
令和5年度 北相地区バレーボール秋季大会

1日目：9月23日(土) 2日目：9月24日(日)

女子



9位（ベスト12）決定戦



優勝	準優勝	第3位	
東海大相模	相原	秦野総合	相模原弥栄

第5位			第9位				
大和南	向上	伊勢原	海老名	柏木学園	光明相模原	伊志田	秦野・厚木西 秦野曾屋

令和5年度 北相地区高等学校バレーボール冬季大会

1 日 目

【 男 子 】

日時 11月23日(木)

会場 県立相模田名高等学校体育館

A ブロック	向上	神奈川総産	座間総合	勝-負	順位
向 上		2 $\begin{bmatrix} 25-0 \\ 25-0 \end{bmatrix}$ 0	2 $\begin{bmatrix} 25-12 \\ 25-14 \end{bmatrix}$ 0	2-0	1
神奈川総産	0 $\begin{bmatrix} 0-25 \\ 0-25 \end{bmatrix}$ 2		0 $\begin{bmatrix} 9-25 \\ 16-25 \end{bmatrix}$ 2	0-1	3
座間総合	0 $\begin{bmatrix} 12-25 \\ 14-25 \end{bmatrix}$ 2	2 $\begin{bmatrix} 25-9 \\ 25-16 \end{bmatrix}$ 0		1-1	2

会場 県立相模田名高等学校体育館

F ブロック	大和西	麻布大附属	相模田名	勝-負	順位
大 和 西		2 $\begin{bmatrix} 25-13 \\ 25-21 \end{bmatrix}$ 0	0 $\begin{bmatrix} 19-25 \\ 12-25 \end{bmatrix}$ 2	1-1	2
麻布大附属	0 $\begin{bmatrix} 13-25 \\ 21-25 \end{bmatrix}$ 2		0 $\begin{bmatrix} 8-25 \\ 11-25 \end{bmatrix}$ 2	0-2	3
相模田名	2 $\begin{bmatrix} 25-19 \\ 25-12 \end{bmatrix}$ 0	2 $\begin{bmatrix} 25-8 \\ 25-11 \end{bmatrix}$ 0		2-0	1

会場 県立相模原弥栄高等学校体育館

B ブロック	相模原弥栄	上溝南	海老名	勝-負	順位
相模原弥栄		2 $\begin{bmatrix} 25-14 \\ 25-22 \end{bmatrix}$ 0	2 $\begin{bmatrix} 25-11 \\ 25-4 \end{bmatrix}$ 0	2-0	1
上 溝 南	0 $\begin{bmatrix} 14-25 \\ 22-25 \end{bmatrix}$ 2		0 $\begin{bmatrix} 18-25 \\ 20-25 \end{bmatrix}$ 2	0-2	3
海 老 名	0 $\begin{bmatrix} 11-25 \\ 4-25 \end{bmatrix}$ 2	2 $\begin{bmatrix} 25-18 \\ 25-20 \end{bmatrix}$ 0		1-1	2

会場 県立上溝高等学校体育館

G ブロック	秦野総合	中央農業	上溝	勝-負	順位
秦 野 総 合		2 $\begin{bmatrix} 25-11 \\ 25-6 \end{bmatrix}$ 0	2 $\begin{bmatrix} 25-13 \\ 25-22 \end{bmatrix}$ 0	2-0	1
中 央 農 業	0 $\begin{bmatrix} 11-25 \\ 6-25 \end{bmatrix}$ 2		0 $\begin{bmatrix} 16-25 \\ 10-25 \end{bmatrix}$ 2	0-2	3
上 溝	0 $\begin{bmatrix} 13-25 \\ 22-25 \end{bmatrix}$ 2	2 $\begin{bmatrix} 25-16 \\ 25-10 \end{bmatrix}$ 0		1-1	2

会場 県立相模原弥栄高等学校体育館

C ブロック	綾瀬	光明相模原	厚木	勝-負	順位
綾 瀬		0 $\begin{bmatrix} 20-25 \\ 23-25 \end{bmatrix}$ 2	0 $\begin{bmatrix} 13-25 \\ 11-25 \end{bmatrix}$ 2	0-2	3
光 明 相 模 原	2 $\begin{bmatrix} 25-20 \\ 25-23 \end{bmatrix}$ 0		0 $\begin{bmatrix} 15-25 \\ 21-25 \end{bmatrix}$ 2	1-1	2
厚 木	2 $\begin{bmatrix} 25-13 \\ 25-11 \end{bmatrix}$ 0	2 $\begin{bmatrix} 25-15 \\ 25-21 \end{bmatrix}$ 0		2-0	1

会場 県立上溝高等学校体育館

H ブロック	上鶴間	有馬	柏木学園	勝-負	順位
上 鶴 間		2 $\begin{bmatrix} 25-23 \\ 25-21 \end{bmatrix}$ 0	2 $\begin{bmatrix} 25-19 \\ 25-23 \end{bmatrix}$ 0	2-0	1
有 馬	0 $\begin{bmatrix} 23-25 \\ 21-25 \end{bmatrix}$ 2		0 $\begin{bmatrix} 13-25 \\ 21-25 \end{bmatrix}$ 2	0-2	3
柏 木 学 園	0 $\begin{bmatrix} 19-25 \\ 23-25 \end{bmatrix}$ 2	2 $\begin{bmatrix} 25-13 \\ 25-21 \end{bmatrix}$ 0		1-1	2

会場 県立相模原弥栄高等学校体育館

D ブロック	秦野	大和南	綾瀬西	勝-負	順位
秦 野		2 $\begin{bmatrix} 25-10 \\ 25-16 \end{bmatrix}$ 0	2 $\begin{bmatrix} 25-15 \\ 20-25 \\ 25-10 \end{bmatrix}$ 1	2-0	1
大 和 南	0 $\begin{bmatrix} 10-25 \\ 16-25 \end{bmatrix}$ 2		2 $\begin{bmatrix} 25-11 \\ 25-20 \end{bmatrix}$ 0	1-1	2
綾 瀬 西	1 $\begin{bmatrix} 15-25 \\ 25-20 \\ 10-25 \end{bmatrix}$ 2	0 $\begin{bmatrix} 11-25 \\ 20-25 \end{bmatrix}$ 2		0-2	3

会場 県立相模田名高等学校体育館

I ブロック	麻溝台	県相模原	大和	勝-負	順位
麻 溝 台		2 $\begin{bmatrix} 25-7 \\ 25-22 \end{bmatrix}$ 0	0 $\begin{bmatrix} 19-25 \\ 11-25 \end{bmatrix}$ 2	1-1	2
県 相 模 原	0 $\begin{bmatrix} 7-25 \\ 22-25 \end{bmatrix}$ 2		0 $\begin{bmatrix} 12-25 \\ 6-25 \end{bmatrix}$ 2	0-2	3
大 和	2 $\begin{bmatrix} 25-19 \\ 25-11 \end{bmatrix}$ 0	2 $\begin{bmatrix} 25-12 \\ 25-6 \end{bmatrix}$ 0		2-0	1

会場 県立上溝高等学校体育館

E ブロック	伊志田	座間	厚木西	勝-負	順位
伊 志 田		0 $\begin{bmatrix} 0-25 \\ 0-25 \end{bmatrix}$ 2	0 $\begin{bmatrix} 0-25 \\ 0-25 \end{bmatrix}$ 2	0-0	3
座 間	2 $\begin{bmatrix} 25-0 \\ 25-0 \end{bmatrix}$ 0		0 $\begin{bmatrix} 22-25 \\ 21-25 \end{bmatrix}$ 2	1-1	2
厚 木 西	2 $\begin{bmatrix} 25-0 \\ 25-0 \end{bmatrix}$ 0	2 $\begin{bmatrix} 25-22 \\ 25-21 \end{bmatrix}$ 0		2-0	1

令和5年度 北相地区高等学校バレーボール冬季大会

1 日 目

【 女 子 】

日時 11月23日(木)

会場 県立大和西高等学校体育館

A ブロック	有馬	東海大相模	厚木	聖セシリア	勝-負	順位
有馬		0 $\begin{bmatrix} 0-25 \\ 4-25 \end{bmatrix}$ 2	2 $\begin{bmatrix} 25-18 \\ 21-25 \\ 25-20 \end{bmatrix}$ 1	0 $\begin{bmatrix} 8-25 \\ 22-25 \end{bmatrix}$ 2	1-2	3
東海大相模	2 $\begin{bmatrix} 25-0 \\ 25-4 \end{bmatrix}$ 0		2 $\begin{bmatrix} 25-3 \\ 25-6 \end{bmatrix}$ 0	2 $\begin{bmatrix} 25-5 \\ 25-9 \end{bmatrix}$ 0	3-0	1
厚木	1 $\begin{bmatrix} 18-25 \\ 25-21 \\ 20-25 \end{bmatrix}$ 2	0 $\begin{bmatrix} 3-25 \\ 6-25 \end{bmatrix}$ 2		0 $\begin{bmatrix} 16-25 \\ 13-25 \end{bmatrix}$ 2	0-3	4
聖セシリア	2 $\begin{bmatrix} 25-8 \\ 25-22 \end{bmatrix}$ 0	0 $\begin{bmatrix} 5-25 \\ 9-25 \end{bmatrix}$ 2	2 $\begin{bmatrix} 25-16 \\ 25-13 \end{bmatrix}$ 0		2-1	2

会場 県立大和南高等学校体育館

F ブロック	海老名	麻布大附属	厚木東	勝-負	順位
海老名		2 $\begin{bmatrix} 25-10 \\ 25-11 \end{bmatrix}$ 0	2 $\begin{bmatrix} 25-8 \\ 25-8 \end{bmatrix}$ 0	2-0	1
麻布大附属	0 $\begin{bmatrix} 10-25 \\ 11-25 \end{bmatrix}$ 2		2 $\begin{bmatrix} 25-16 \\ 25-12 \end{bmatrix}$ 0	1-1	2
厚木東	0 $\begin{bmatrix} 8-25 \\ 8-25 \end{bmatrix}$ 2	0 $\begin{bmatrix} 16-25 \\ 12-25 \end{bmatrix}$ 2		0-2	3

会場 県立大和南高等学校体育館

B ブロック	大和南	相模田名	上溝南	勝-負	順位
大和南		2 $\begin{bmatrix} 25-1 \\ 25-11 \end{bmatrix}$ 0	2 $\begin{bmatrix} 25-5 \\ 25-7 \end{bmatrix}$ 0	2-0	1
相模田名	0 $\begin{bmatrix} 1-25 \\ 11-25 \end{bmatrix}$ 2		2 $\begin{bmatrix} 25-17 \\ 25-22 \end{bmatrix}$ 0	1-1	2
上溝南	0 $\begin{bmatrix} 5-25 \\ 7-25 \end{bmatrix}$ 2	0 $\begin{bmatrix} 17-25 \\ 22-25 \end{bmatrix}$ 2		0-2	3

会場 県立大和南高等学校体育館

G ブロック	秦野総合	厚木北	相模女子大	勝-負	順位
秦野総合		2 $\begin{bmatrix} 25-0 \\ 25-0 \end{bmatrix}$ 0	2 $\begin{bmatrix} 25-12 \\ 25-10 \end{bmatrix}$ 0	2-0	1
厚木北	0 $\begin{bmatrix} 0-25 \\ 0-25 \end{bmatrix}$ 2		0 $\begin{bmatrix} 0-25 \\ 0-25 \end{bmatrix}$ 2	0-0	3
相模女子大	0 $\begin{bmatrix} 12-25 \\ 10-25 \end{bmatrix}$ 2	2 $\begin{bmatrix} 25-0 \\ 25-0 \end{bmatrix}$ 0		1-1	2

会場 県立伊勢原高等学校体育館

C ブロック	相原	大和	橋本	勝-負	順位
相原		2 $\begin{bmatrix} 25-8 \\ 25-9 \end{bmatrix}$ 0	2 $\begin{bmatrix} 25-4 \\ 25-12 \end{bmatrix}$ 0	2-0	1
大和	0 $\begin{bmatrix} 8-25 \\ 9-25 \end{bmatrix}$ 2		1 $\begin{bmatrix} 27-25 \\ 13-25 \\ 20-25 \end{bmatrix}$ 2	0-2	3
橋本	0 $\begin{bmatrix} 4-25 \\ 12-25 \end{bmatrix}$ 2	2 $\begin{bmatrix} 25-27 \\ 25-13 \\ 25-20 \end{bmatrix}$ 1		1-1	2

会場 県立大和西高等学校体育館

H ブロック	綾瀬	向上	座間	勝-負	順位
綾瀬		0 $\begin{bmatrix} 15-25 \\ 18-25 \end{bmatrix}$ 2	2 $\begin{bmatrix} 25-22 \\ 25-18 \end{bmatrix}$ 0	1-1	2
向上	2 $\begin{bmatrix} 25-15 \\ 25-18 \end{bmatrix}$ 0		2 $\begin{bmatrix} 25-22 \\ 28-26 \end{bmatrix}$ 0	2-0	1
座間	0 $\begin{bmatrix} 22-25 \\ 18-25 \end{bmatrix}$ 2	0 $\begin{bmatrix} 22-25 \\ 26-28 \end{bmatrix}$ 2		0-2	3

会場 県立伊勢原高等学校体育館

D ブロック	中央農業	伊勢原	座間総合	勝-負	順位
中央農業		0 $\begin{bmatrix} 3-25 \\ 4-25 \end{bmatrix}$ 2	0 $\begin{bmatrix} 18-25 \\ 6-25 \end{bmatrix}$ 2	0-2	3
伊勢原	2 $\begin{bmatrix} 25-3 \\ 25-4 \end{bmatrix}$ 0		2 $\begin{bmatrix} 25-4 \\ 25-6 \end{bmatrix}$ 0	2-0	1
座間総合	2 $\begin{bmatrix} 25-18 \\ 25-6 \end{bmatrix}$ 0	0 $\begin{bmatrix} 4-25 \\ 6-25 \end{bmatrix}$ 2		1-1	2

会場 県立大和南高等学校体育館

I ブロック	柏木学園	光明相模原	綾瀬西	勝-負	順位
柏木学園		2 $\begin{bmatrix} 25-16 \\ 25-15 \end{bmatrix}$ 0	2 $\begin{bmatrix} 25-8 \\ 25-9 \end{bmatrix}$ 0	2-0	1
光明相模原	0 $\begin{bmatrix} 16-25 \\ 15-25 \end{bmatrix}$ 2		2 $\begin{bmatrix} 25-16 \\ 25-14 \end{bmatrix}$ 0	1-1	2
綾瀬西	0 $\begin{bmatrix} 8-25 \\ 9-25 \end{bmatrix}$ 2	0 $\begin{bmatrix} 16-25 \\ 14-25 \end{bmatrix}$ 2		0-2	3

会場 県立大和西高等学校体育館

E ブロック	大和西	相模原弥栄	県相模原	勝-負	順位
大和西		0 $\begin{bmatrix} 12-25 \\ 14-25 \end{bmatrix}$ 2	0 $\begin{bmatrix} 16-25 \\ 20-25 \end{bmatrix}$ 2	0-2	3
相模原弥栄	2 $\begin{bmatrix} 25-12 \\ 25-14 \end{bmatrix}$ 0		2 $\begin{bmatrix} 25-13 \\ 25-13 \end{bmatrix}$ 0	2-0	1
県相模原	2 $\begin{bmatrix} 25-16 \\ 25-20 \end{bmatrix}$ 0	0 $\begin{bmatrix} 13-25 \\ 13-25 \end{bmatrix}$ 2		1-1	2

会場 県立伊勢原高等学校体育館

J ブロック	伊志田	麻溝台	秦野・厚木西 秦野曾屋	勝-負	順位
伊志田		2 $\begin{bmatrix} 25-18 \\ 20-25 \\ 25-23 \end{bmatrix}$ 1	1 $\begin{bmatrix} 14-25 \\ 25-20 \\ 19-25 \end{bmatrix}$ 2	1-1	2
麻溝台	1 $\begin{bmatrix} 18-25 \\ 25-20 \\ 23-25 \end{bmatrix}$ 2		0 $\begin{bmatrix} 12-25 \\ 24-26 \end{bmatrix}$ 2	0-2	3
秦野・厚木西 秦野曾屋	2 $\begin{bmatrix} 25-14 \\ 20-25 \\ 25-19 \end{bmatrix}$ 1	2 $\begin{bmatrix} 25-12 \\ 26-24 \end{bmatrix}$ 0		2-0	1

令和5年度 北相地区高等学校バレーボール冬季大会

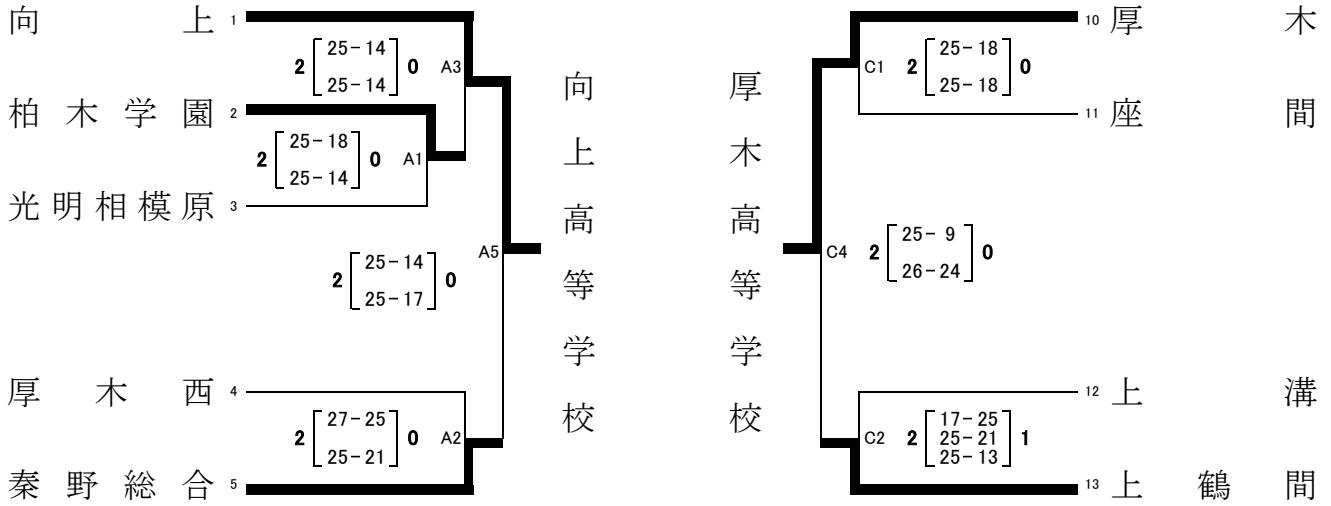
2 日 目

日時: 1 1 月 2 6 日 (日)

【 男 子 】

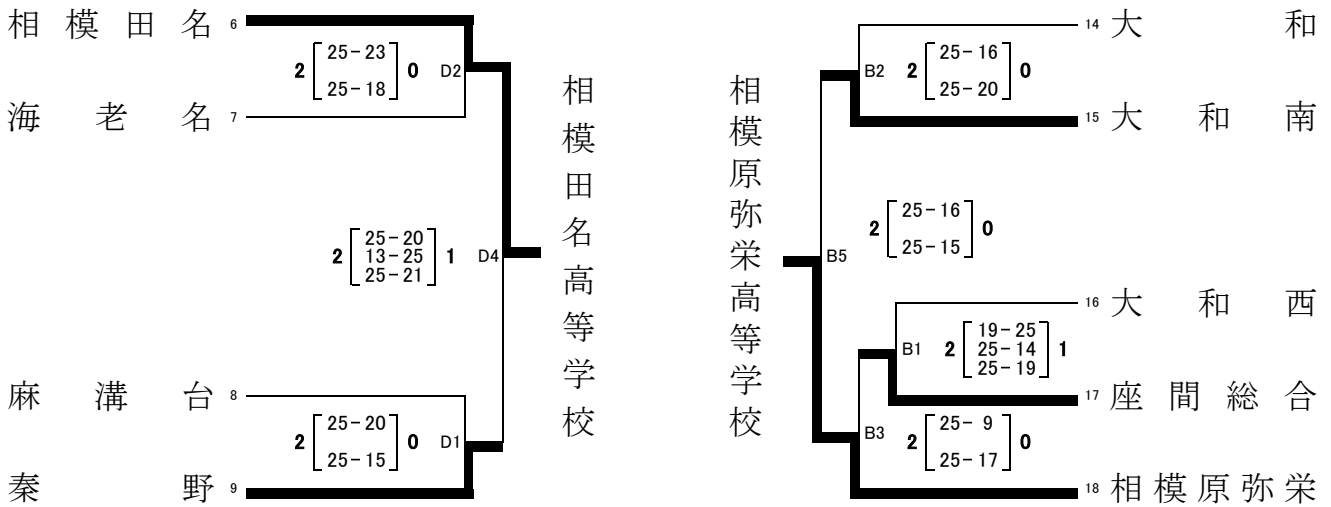
会場: 県立上溝高等学校体育館

会場: 県立上溝高等学校体育館

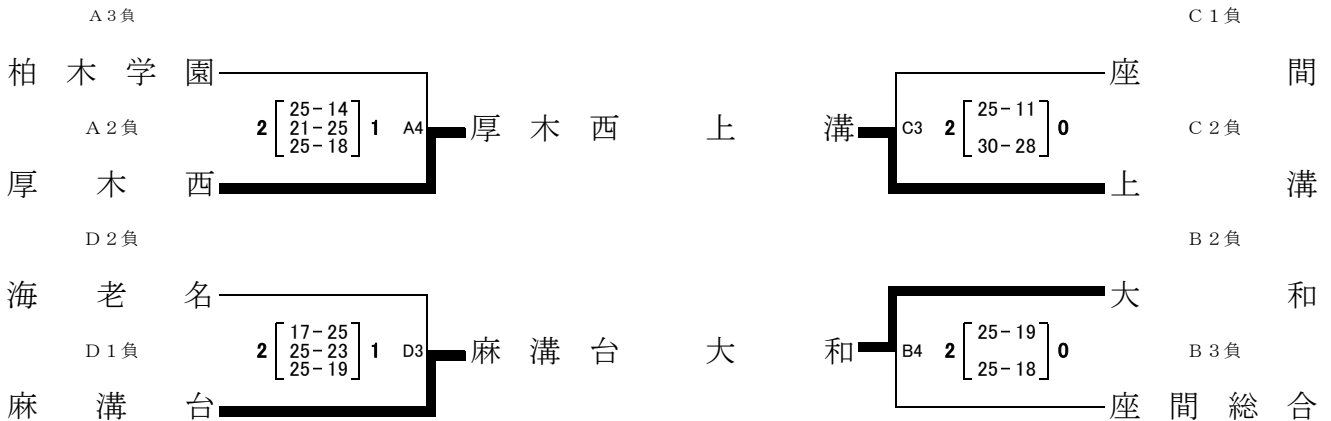


会場: 県立相模原弥栄高等学校体育館

会場: 県立相模原弥栄高等学校体育館



《 9 位 決 定 戦 》



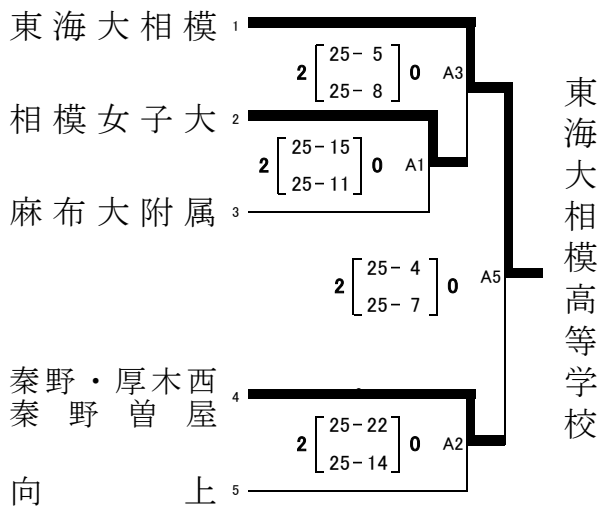
令和5年度 北相地区高等学校バレーボール冬季大会

2 日 目

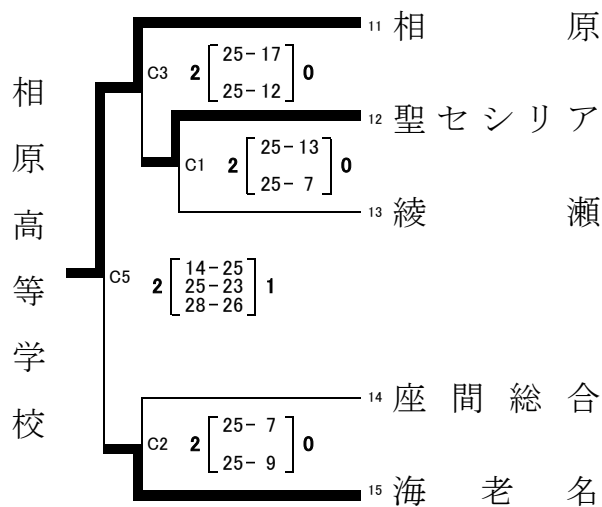
日時: 1 1 月 2 6 日 (日)

【 女 子 】

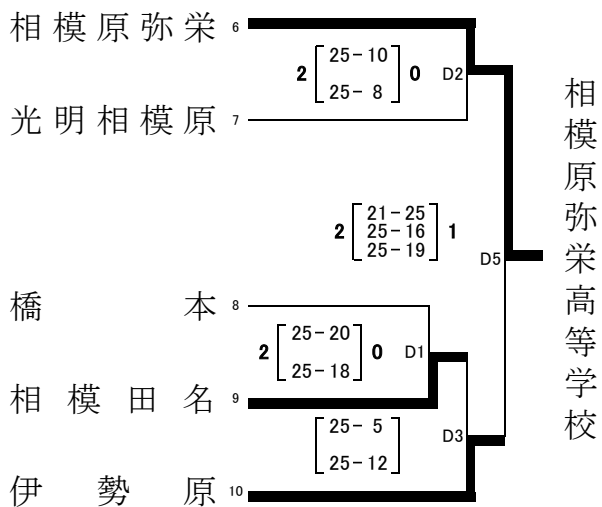
会場: 県立伊勢原高等学校体育館



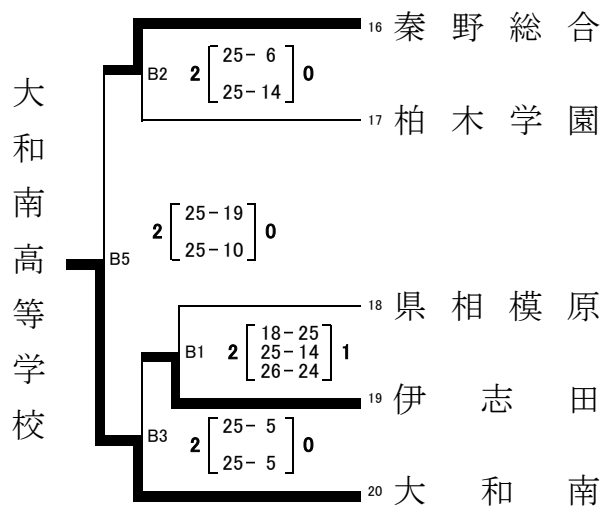
会場: 県立大和南高等学校体育館



会場: 県立伊勢原高等学校体育館

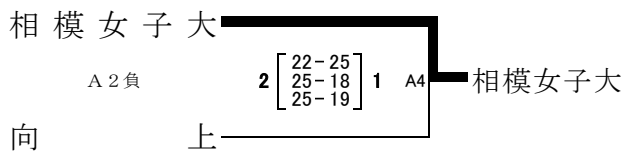


会場: 県立大和南高等学校体育館

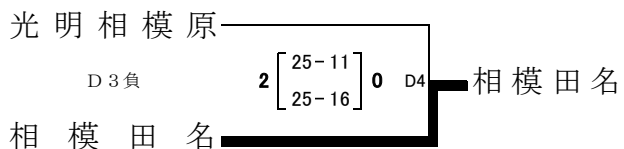


《 9 位 決 定 戦 》

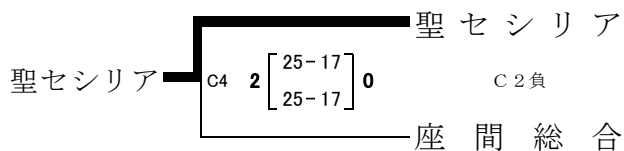
A 3 負



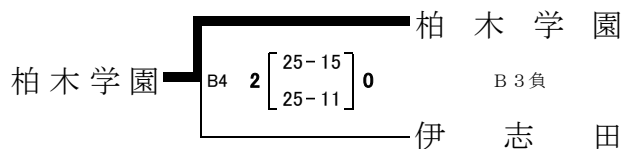
D 2 負



C 3 負



B 2 負



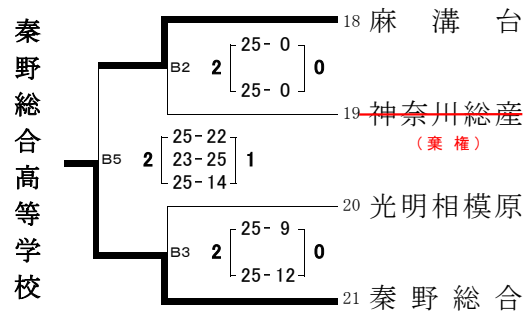
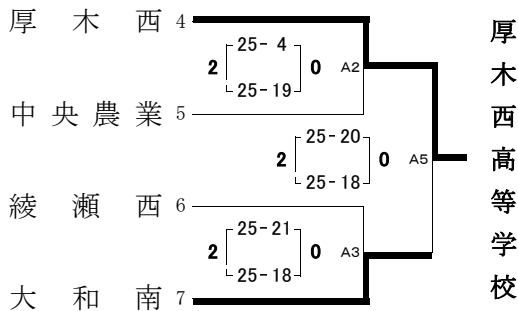
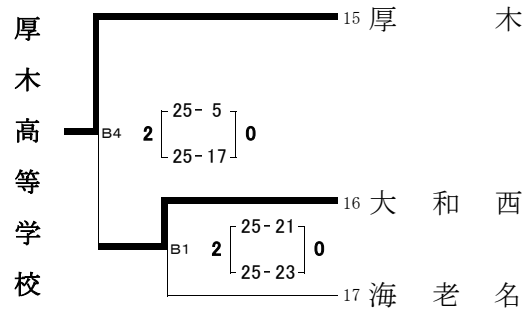
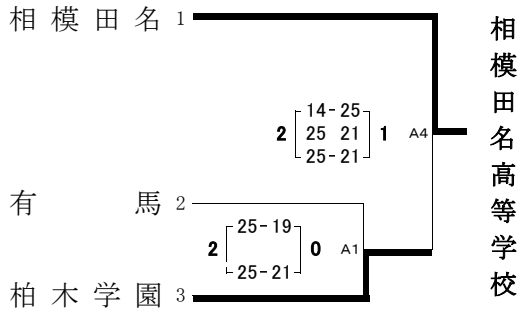
令和5年度 神奈川県高等学校バレーボール新人大会
北相地区予選会

【 男子 】

1日目：1月13日(土)

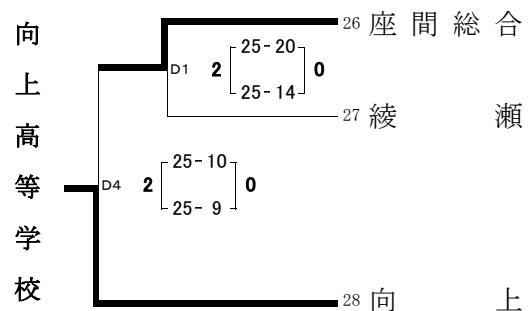
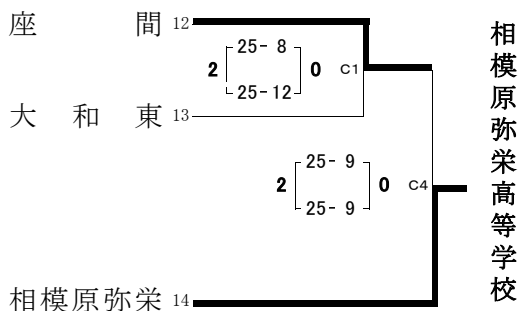
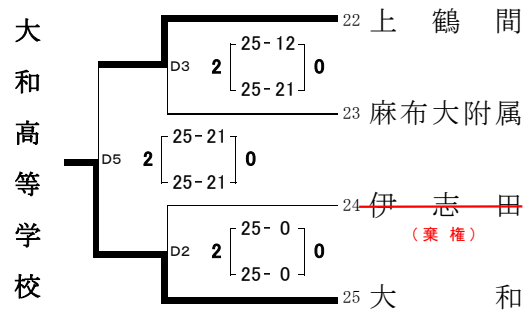
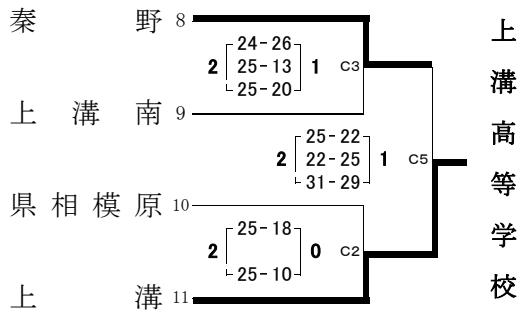
会場：県立相模原弥栄高等学校体育館

会場：県立麻溝台高等学校体育館



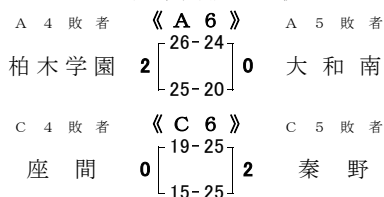
会場：県立相模原弥栄高等学校体育館

会場：県立麻溝台高等学校体育館

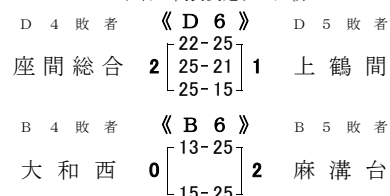


代表決定リーグ戦

1日目 代表決定リーグ戦



1日目 代表決定リーグ戦



2日目：1月14日(日) 会場：県立麻溝台高等学校体育館

	Aコート		Bコート				
第1試合	柏木学園	VS	座間	座間総合	VS	大和西	第1試合
第2試合	秦野	VS	大和南	麻溝台	VS	上鶴間	第2試合
第3試合	柏木学園	VS	秦野	座間総合	VS	麻溝台	第3試合
第4試合	大和南	VS	座間	上鶴間	VS	大和西	第4試合
第5試合	Aコート2位		VS	Bコート2位			

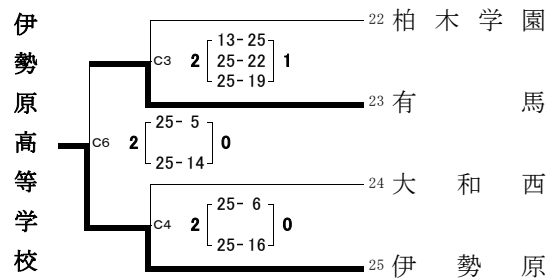
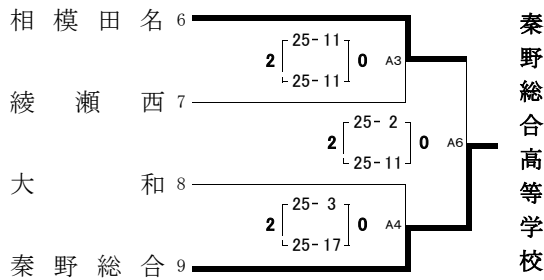
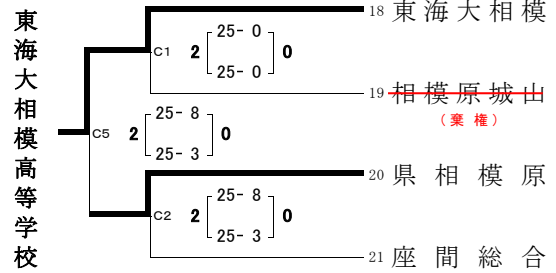
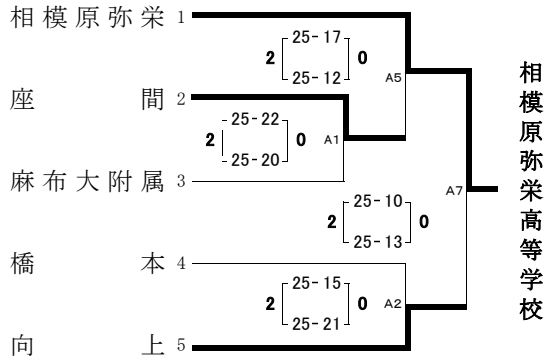
令和5年度 神奈川県高等学校バレーボール新人大会
北相地区予選会

1日目：1月13日(土)

【女子】

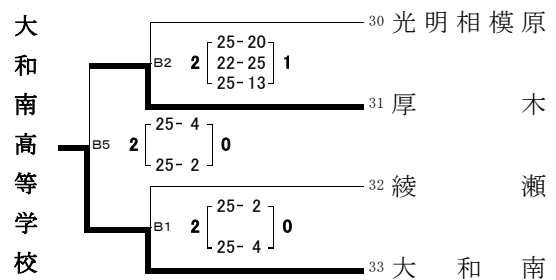
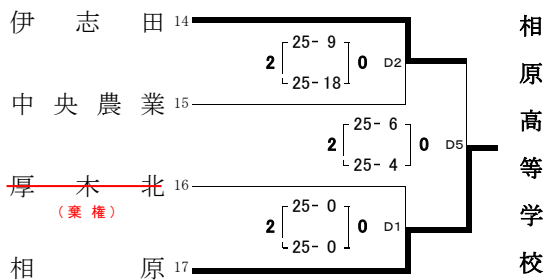
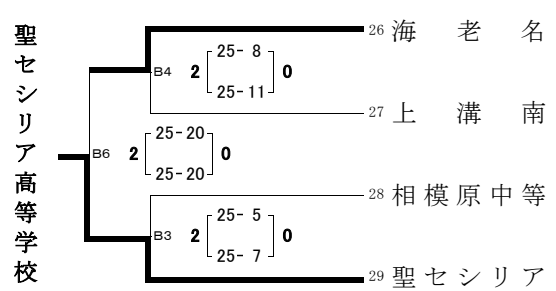
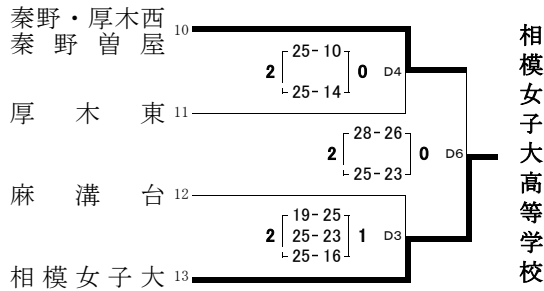
会場：県立大和南高等学校体育館

会場：県立相原高等学校体育館



会場：県立相原高等学校体育館

会場：県立大和南高等学校体育館



代表決定リーグ戦

1日目 代表決定リーグ戦

1日目 代表決定リーグ戦

A 7 敗者 《A 8》 A 6 敗者
25-21
向上 1 [23-25] 2 相模田名
21-25
C 5 敗者 《C 7》 C 6 敗者
20-25
伊志田 0 [23-25] 2 秦野・厚木西
秦野曾屋

D 5 敗者 《D 7》 D 6 敗者
8-25
厚木 0 [10-25] 2 海老名
B 5 敗者 《B 7》 B 6 敗者
25-17
県相模原 2 [25-21] 0 有馬

2日目：1月14日(日)

会場：県立綾瀬高等学校体育館

	Aコート			Bコート			
第1試合	相模田名	VS	伊志田	海老名	VS	有馬	第1試合
第2試合	秦野・厚木西	VS	向上	県相模原	VS	厚木	第2試合
第3試合	相模田名	VS	秦野・厚木西	海老名	VS	県相模原	第3試合
第4試合	向上	VS	伊志田	厚木	VS	有馬	第4試合
第5試合	Aコート3位 VS Bコート3位						

令和5年度 神奈川県高等学校バレーボール新人大会

北相地区予選会

2日目：1月14日(日)

【男子代表決定リーグ戦】

会場：県立麻溝台高等学校体育館

※1・2位が決定した時点で以後の試合は行わない。

Aコート	柏木学園	秦野	大和南	座間	勝	セット率	得失点	順位
柏木学園		2 $\begin{bmatrix} 25-20 \\ 18-25 \\ 25-15 \end{bmatrix}$ 1	2 $\begin{bmatrix} 26-24 \\ 25-20 \end{bmatrix}$ 0	2 $\begin{bmatrix} 26-24 \\ 25-16 \end{bmatrix}$ 0	3-0	12.0	26	1
秦野	1 $\begin{bmatrix} 20-25 \\ 25-18 \\ 15-25 \end{bmatrix}$ 2		2 $\begin{bmatrix} 25-19 \\ 25-23 \end{bmatrix}$ 0	2 $\begin{bmatrix} 25-19 \\ 25-15 \end{bmatrix}$ 0	2-1	10.0	16	2
大和南	1 $\begin{bmatrix} 24-26 \\ 20-25 \end{bmatrix}$ 2	0 $\begin{bmatrix} 19-25 \\ 23-25 \end{bmatrix}$ 2		$\begin{bmatrix} 0-0 \\ 0-0 \end{bmatrix}$	0-2	2.0	-15	3
座間	0 $\begin{bmatrix} 24-26 \\ 16-25 \end{bmatrix}$ 2	0 $\begin{bmatrix} 19-25 \\ 15-25 \end{bmatrix}$ 2	$\begin{bmatrix} 0-0 \\ 0-0 \end{bmatrix}$		0-2	0	-27	4

試合	Aコート				
A 6	柏木学園	2	—	0	大和南
C 6	座間	0	—	2	秦野
1	柏木学園	2	—	0	座間
2	秦野	2	—	0	大和南
3	柏木学園	2	—	1	秦野
4	大和南	—	—	—	座間

Aコート1位: 柏木学園

※1・2位が決定した時点で以後の試合は行わない。

Bコート	大和西	上鶴間	麻溝台	座間総合	勝	セット率	得失点	順位
大和西		$\begin{bmatrix} 0-0 \\ 0-0 \end{bmatrix}$	0 $\begin{bmatrix} 13-25 \\ 15-25 \end{bmatrix}$ 2	0 $\begin{bmatrix} 18-25 \\ 21-25 \end{bmatrix}$ 2	0-2	0.0	-33	4
上鶴間	$\begin{bmatrix} 0-0 \\ 0-0 \end{bmatrix}$		0 $\begin{bmatrix} 11-25 \\ 13-25 \end{bmatrix}$ 2	1 $\begin{bmatrix} 25-22 \\ 21-25 \\ 15-25 \end{bmatrix}$ 2	0-2	2.0	-37	3
麻溝台	2 $\begin{bmatrix} 25-13 \\ 25-15 \end{bmatrix}$ 0	2 $\begin{bmatrix} 25-11 \\ 25-13 \end{bmatrix}$ 0		1 $\begin{bmatrix} 25-23 \\ 17-25 \\ 21-25 \end{bmatrix}$ 2	2-1	7.1	38	2
座間総合	2 $\begin{bmatrix} 25-18 \\ 25-21 \end{bmatrix}$ 0	2 $\begin{bmatrix} 22-25 \\ 25-21 \\ 25-15 \end{bmatrix}$ 1	2 $\begin{bmatrix} 23-25 \\ 25-17 \\ 25-21 \end{bmatrix}$ 1		3-0	7.5	32	1

試合	Bコート				
D 6	座間総合	2	—	1	上鶴間
B 6	大和西	0	—	2	麻溝台
1	座間総合	2	—	0	大和西
2	麻溝台	2	—	0	上鶴間
3	座間総合	2	—	1	麻溝台
4	上鶴間	—	—	—	大和西

Bコート1位: 座間総合

Aコート2位

秦野 2 $\begin{bmatrix} 24-26 \\ 25-15 \\ 25-22 \end{bmatrix}$ 1 麻溝台

Bコート2位

結果：相模田名・向上・厚木・相模原弥栄・上溝・秦野総合・大和・厚木西
柏木学園・座間総合・秦野

以上11校が県大会出場

令和5年度 神奈川県高等学校バレーボール新人大会
北相地区予選会

2日目：1月14日(日)

【女子代表決定リーグ戦】

会場：県立綾瀬高等学校体育館

Aコート	相模田名	向上	秦野・厚木西 秦野曾屋	伊志田	順位
相模田名		2 $\begin{bmatrix} 25-21 \\ 25-23 \\ 25-21 \end{bmatrix}$ 1	0 $\begin{bmatrix} 0-0 \\ 0-0 \end{bmatrix}$	2 $\begin{bmatrix} 25-8 \\ 25-15 \end{bmatrix}$ 0	2
向上	1 $\begin{bmatrix} 25-21 \\ 23-25 \\ 21-25 \end{bmatrix}$ 2		0 $\begin{bmatrix} 24-26 \\ 13-25 \end{bmatrix}$ 2	1 $\begin{bmatrix} 25-23 \\ 18-25 \\ 17-25 \end{bmatrix}$ 2	4
秦野・厚木西 秦野曾屋	0 $\begin{bmatrix} 0-0 \\ 0-0 \end{bmatrix}$	2 $\begin{bmatrix} 26-24 \\ 25-13 \end{bmatrix}$ 0		0 $\begin{bmatrix} 25-20 \\ 25-23 \end{bmatrix}$ 2	1
伊志田	0 $\begin{bmatrix} 8-25 \\ 15-25 \end{bmatrix}$ 2	2 $\begin{bmatrix} 23-25 \\ 25-18 \\ 25-17 \end{bmatrix}$ 1	2 $\begin{bmatrix} 20-25 \\ 23-25 \end{bmatrix}$ 0		3

試合	Aコート			
A 8	向上	1	—	2 相模田名
C 7	伊志田	0	—	2 秦野・厚木西 秦野曾屋
1	相模田名	2	—	0 伊志田
2	秦野・厚木西 秦野曾屋	2	—	0 向上
3	相模田名	—	—	秦野・厚木西 秦野曾屋
4	向上	1	—	2 伊志田

Aコート1位：秦野・厚木西
秦野曾屋

Aコート2位：相模田名

Bコート	県相模原	有馬	海老名	厚木	順位
県相模原		2 $\begin{bmatrix} 25-23 \\ 21-25 \\ 25-22 \end{bmatrix}$ 1	0 $\begin{bmatrix} 0-0 \\ 0-0 \end{bmatrix}$	2 $\begin{bmatrix} 25-23 \\ 21-25 \\ 25-22 \end{bmatrix}$ 1	2
有馬	1 $\begin{bmatrix} 23-25 \\ 25-21 \\ 22-25 \end{bmatrix}$ 2		0 $\begin{bmatrix} 15-25 \\ 17-25 \end{bmatrix}$ 2	0 $\begin{bmatrix} 11-25 \\ 21-25 \end{bmatrix}$ 2	4
海老名	0 $\begin{bmatrix} 0-0 \\ 0-0 \end{bmatrix}$	2 $\begin{bmatrix} 25-15 \\ 25-17 \end{bmatrix}$ 0		0 $\begin{bmatrix} 15-25 \\ 17-25 \end{bmatrix}$ 2	1
厚木	1 $\begin{bmatrix} 23-25 \\ 25-21 \\ 22-25 \end{bmatrix}$ 2	2 $\begin{bmatrix} 25-11 \\ 25-21 \end{bmatrix}$ 0	2 $\begin{bmatrix} 25-15 \\ 25-17 \end{bmatrix}$ 0		3

試合	Bコート			
D 7	厚木	0	—	2 海老名
B 7	県相模原	2	—	0 有馬
3	県相模原	2	—	1 厚木
4	海老名	2	—	0 有馬
5	海老名	—	—	県相模原
6	厚木	2	—	0 有馬

Bコート1位：海老名

Bコート2位：県相模原

Aコート3位

伊志田 0 $\begin{bmatrix} 18-25 \\ 21-25 \end{bmatrix}$ 2 厚木

Bコート3位

結果：相模原弥栄・大和南・東海大相模・相原・相模女子大・伊勢原・聖セシリア・秦野総合

秦野・厚木西
秦野曾屋・海老名・相模田名・県相模原・厚木

以上13校が県大会出場