

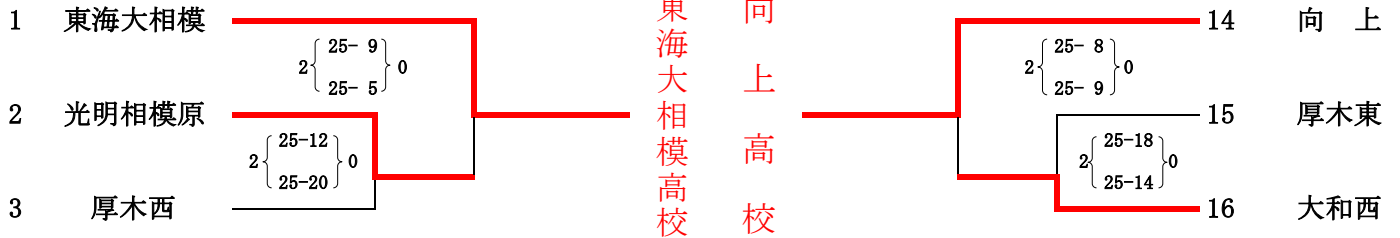
平成31年度(2019年) 関東高等学校バレーボール大会県予選会 北相地区予選会

【1日目 4月28日(日)】

会場：相模田名高校

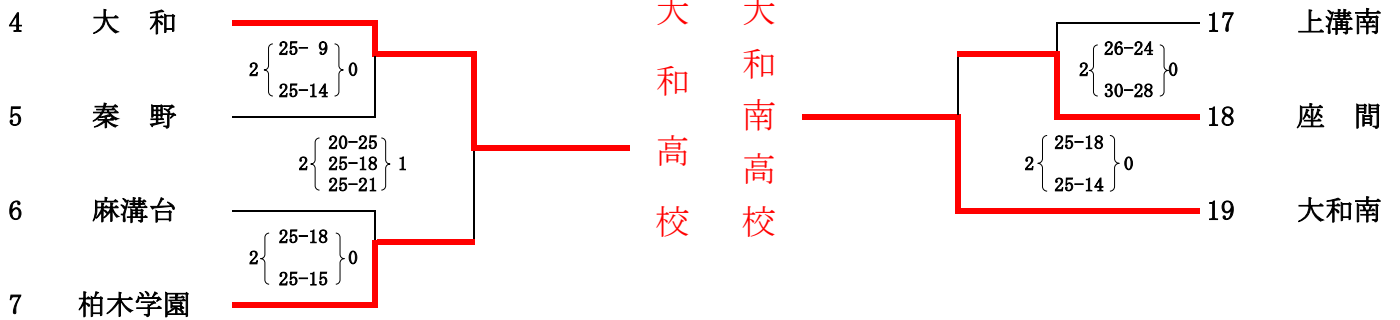
(男子)

東海大相模  
向上高校



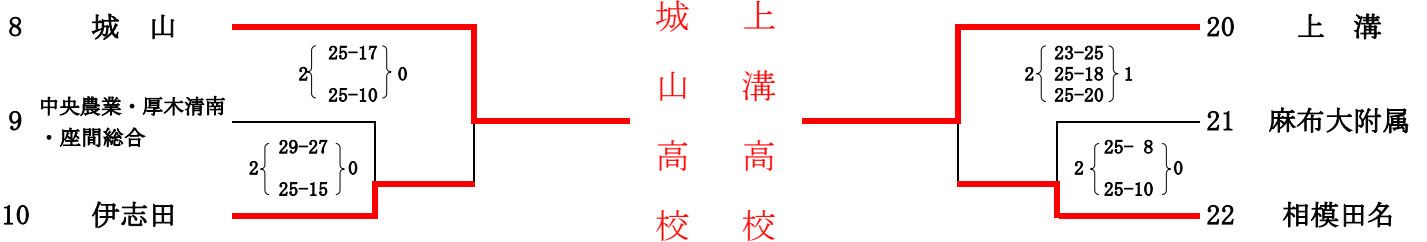
会場：弥栄高校

大和南  
大和南高校



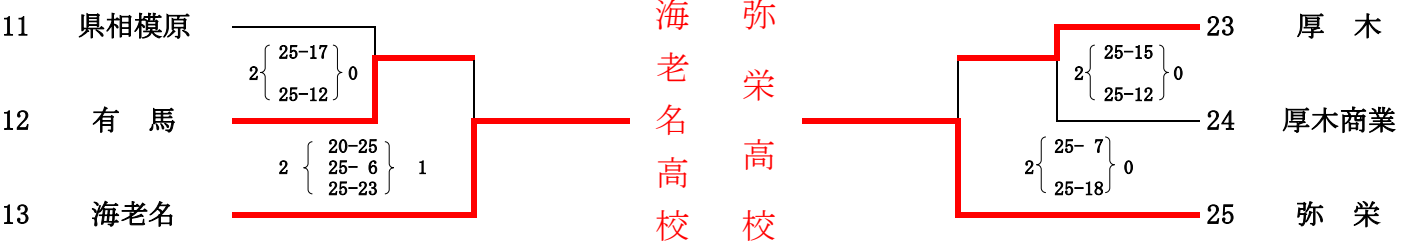
会場：相模田名高校

城山  
城山高校



会場：弥栄高校

海老名  
海老名高校

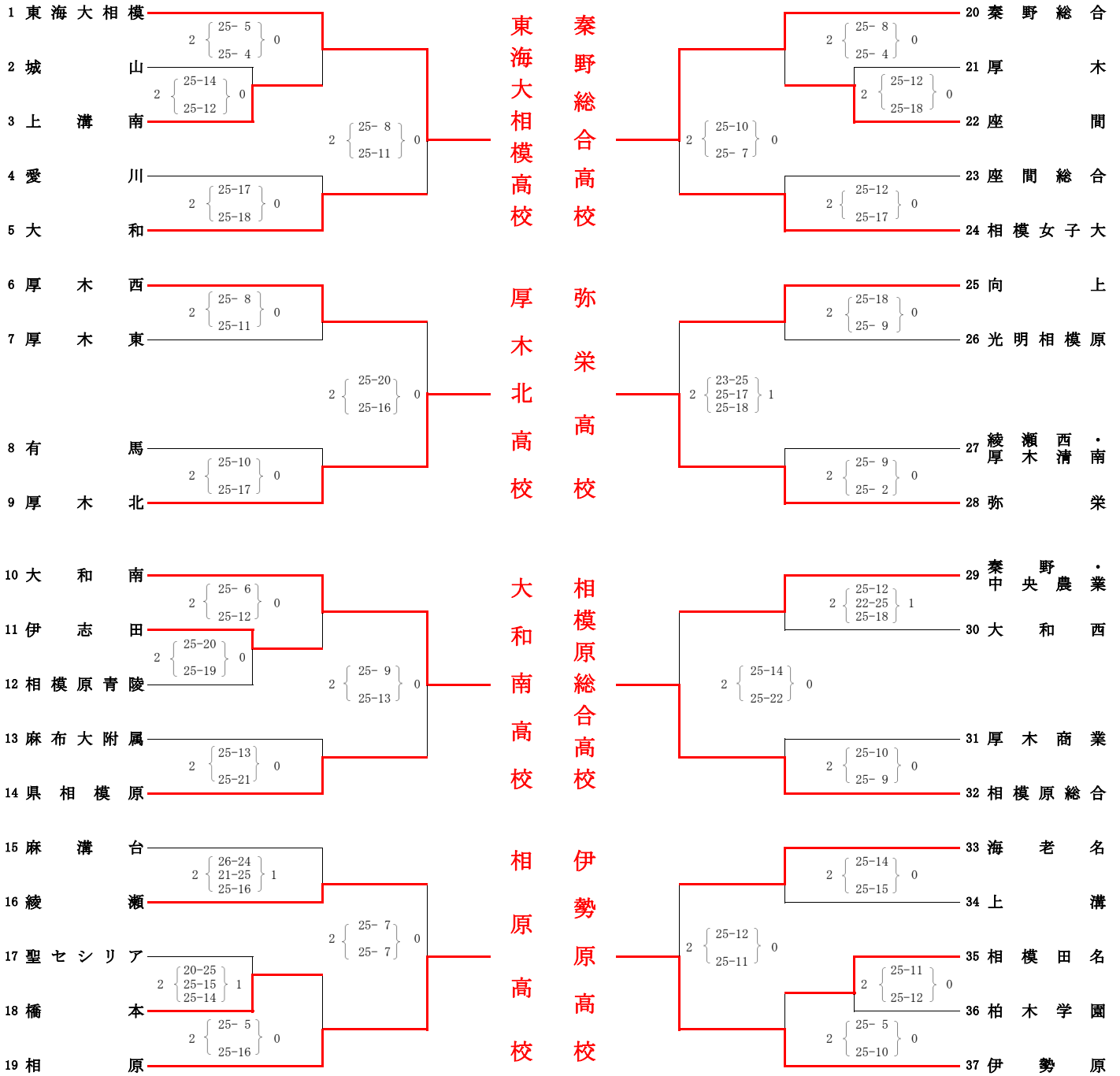


平成31年度（2019年） 関東高等学校バレーボール大会県予選会 北相地区予選会

【1日目 4月28日（日）】  
会場：厚木西高校

本部記録（女子）

会場：伊勢原高校



【2日目 4月29日（祝月）】 代表決定リーグ戦 会場：厚木西高校

	( A コー ト )		( B コー ト )	
第 1 試 合	A 7 の敗者	V S	A 6 の敗者	D 7 の敗者 V S D 6 の敗者
第 2 試 合	B 7 の敗者	V S	B 8 の敗者	C 7 の敗者 V S C 6 の敗者
第 3 試 合	第 1 試 合 の 勝 者	V S	第 2 試 合 の 敗 者	第 1 試 合 の 勝 者 V S 第 2 試 合 の 敗 者
第 4 試 合	第 2 試 合 の 勝 者	V S	第 1 試 合 の 敗 者	第 2 試 合 の 勝 者 V S 第 1 試 合 の 敗 者
※第4試合終了後、各チームの対戦結果を必ず確認。今後の試合に変更あり。				
第 5 試 合	第 1 試 合 の 勝 者	V S	第 2 試 合 の 勝 者	第 1 試 合 の 勝 者 V S 第 2 試 合 の 勝 者
第 6 試 合	第 1 試 合 の 敗 者	V S	第 2 試 合 の 敗 者	第 1 試 合 の 敗 者 V S 第 2 試 合 の 敗 者

※各コートで順位を決定し、各コートの上位3位まで決定したところで終了とする。

平成31年度(2019年) 関東高等学校バレーボール大会県予選会 北相地区予選会 (結果)  
 【2日目 4月29日(祝月)】 男子代表決定リーグ戦 会場:相模田名高校

A 5 試合	光明相模原 vs 伊志田	厚木 vs 座間	D 5 試合
	1 { 25 - 17 24 - 26 17 - 25 } 2	2 { 25 - 13 25 - 17 - } 0	
C 6 試合	有馬 vs 柏木学園	大和西 vs 相模田名	B 5 試合
	0 { 14 - 25 19 - 25 - } 2	0 { 7 - 25 18 - 25 - } 2	
	( A コー ト )	( B コー ト )	
第 1 試合	伊志田 vs 有馬	厚木 vs 大和西	
	2 { 25 - 20 25 - 15 - } 0	2 { 25 - 13 25 - 12 - } 0	
第 2 試合	柏木学園 vs 光明相模原	相模田名 vs 座間	
	2 { 25 - 16 25 - 20 - } 0	2 { 25 - 12 25 - 16 - } 0	
第 3 試合	伊志田 vs 柏木学園	厚木 vs 相模田名	
	{ - - - }	{ - - - }	
第 4 試合	光明相模原 vs 有馬	座間 vs 大和西	
	{ - - - }	{ - - - }	

代表決定戦  
 県大会出場校

柏木学園高校

相模田名高校

伊志田高校

厚木高校

平成31年度(2019年) 関東高等学校バレーボール大会県予選会北相地区予選会(結果)

【2日目 4月29日(祝月)】 女子代表決定リーグ戦 会場:厚木西高校

	( A コー ト )	( B コー ト )
第 1 試 合	大 和 vs 厚 木 西	海 老 名 vs 秦野・中央農業
	0 { 15 - 25 6 - 25 } 2	2 { 25 - 17 12 - 25 25 - 16 } 1
第 2 試 合	綾 瀬 vs 県 相 模 原	相 模 女 子 大 vs 向 上
	0 { 18 - 25 21 - 25 } 2	0 { 15 - 25 13 - 25 } 2
第 3 試 合	厚 木 西 vs 綾 瀬	海 老 名 vs 相 模 女 子 大
	2 { 25 - 13 25 - 6 } 0	2 { 25 - 22 25 - 20 } 0
第 4 試 合	県 相 模 原 vs 大 和	向 上 vs 秦野・中央農業
	2 { 25 - 19 25 - 18 } 0	2 { 25 - 10 25 - 21 } 0
第 5 試 合	<del>厚 木 西 vs 県 相 模 原</del>	<del>海 老 名 vs 向 上</del>
	<del>{ - - - }</del>	<del>{ - - - }</del>
第 6 試 合	大 和 vs 綾 瀬	秦野・中央農業 vs 相 模 女 子 大
	0 { 19 - 25 20 - 25 } 2	2 { 25 - 18 25 - 20 } 0

厚 木 西 高 校

向 上 高 校

代表決定戦  
県大会出場校

相 模 原 高 校

秦 野 ・ 中 央 農 業 高 校

綾 瀬 高 校

海 老 名 高 校

令和元年度 北相地区バレーボール秋季大会 9月15日(日)・16日(祝月)

【1日目9月15日(日)】

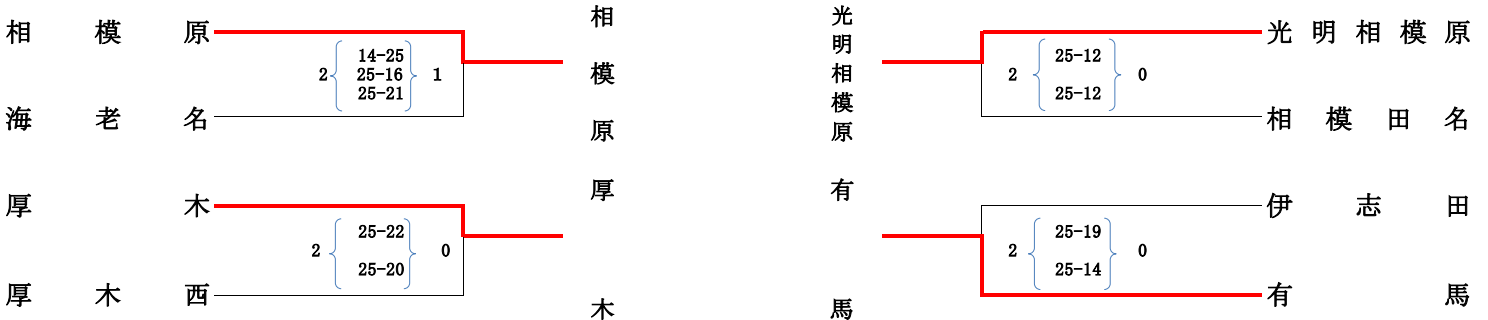
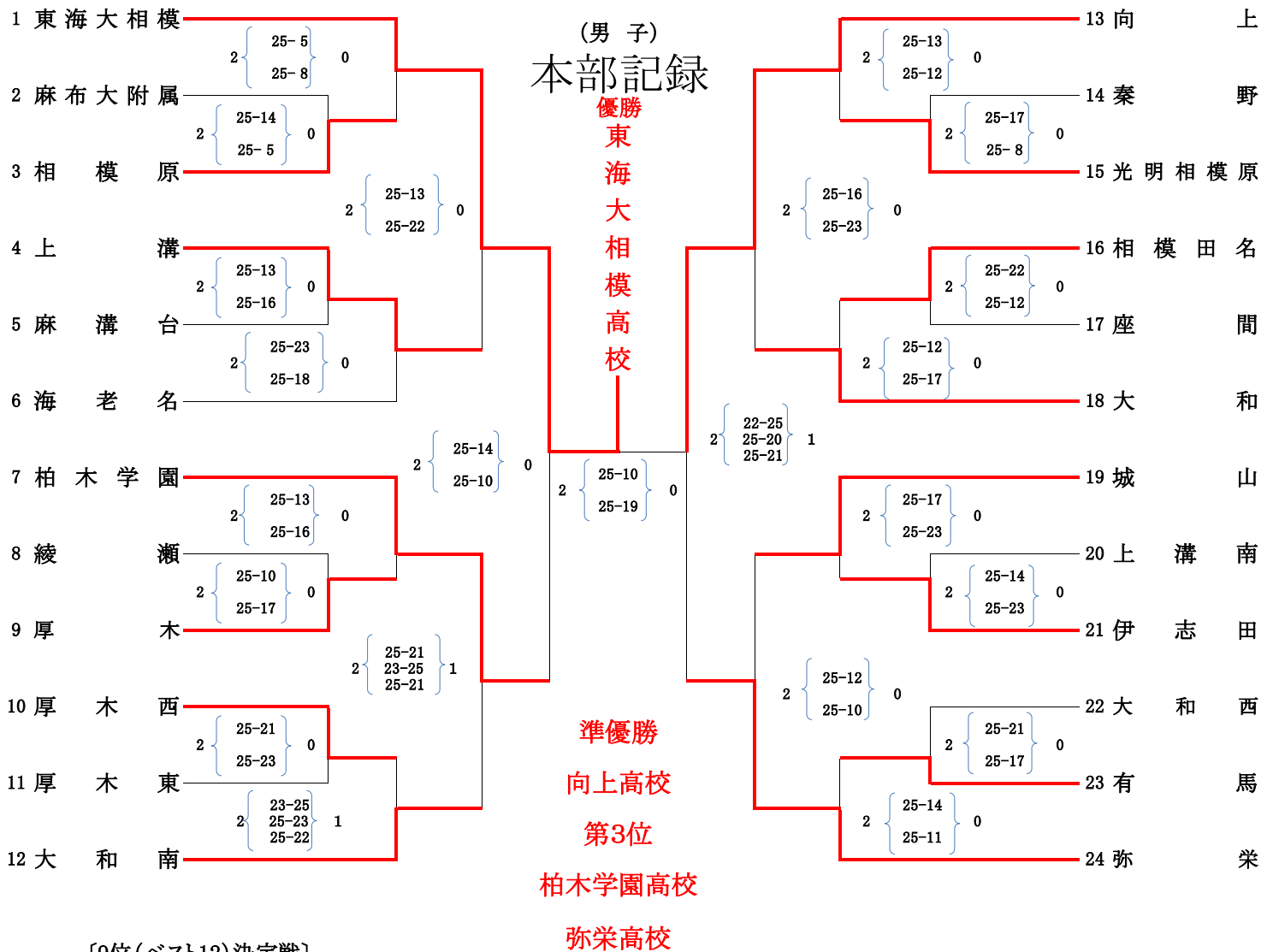
会場: 柏木学園高校

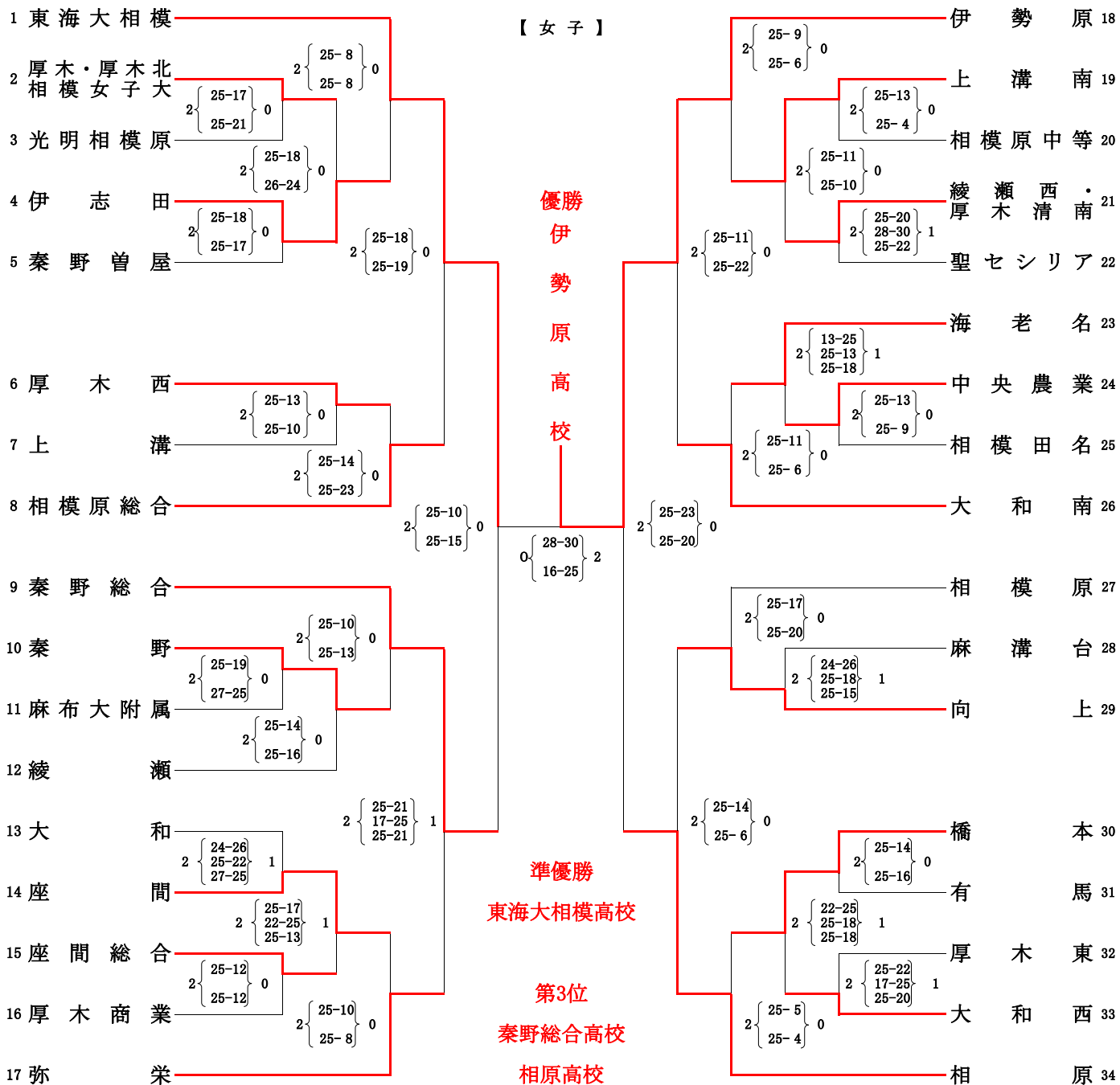
【2日目9月16日(祝月)】

会場: 向上高校

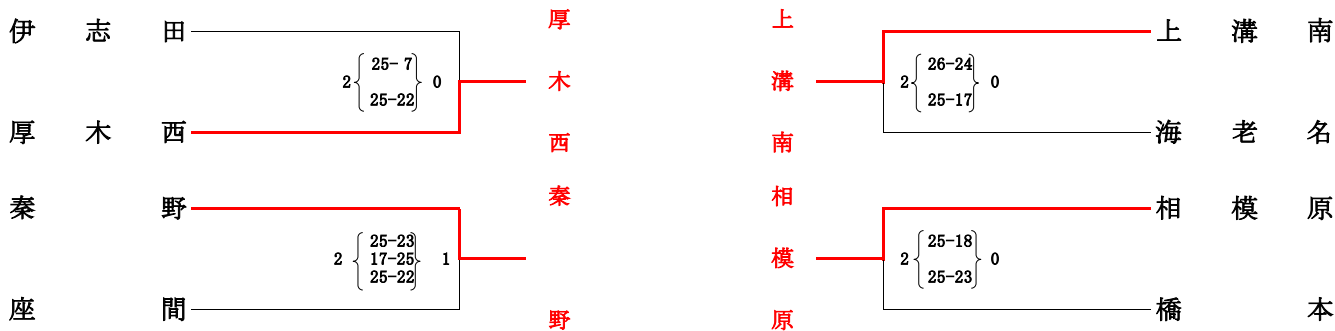
【1日目9月15日(日)】

会場: 向上高校





【2日目 9位(ベスト12)決定戦】



リーグ戦本部記録(男子)

(厚木高校)会場

【A ブロック】

	綾瀬	相模田名	大和西	東海大相模	勝	負	順位
綾瀬		8 - 25 15 - 25 -	25 - 17 19 - 25 25 - 15	9 - 25 5 - 25 -	1	2	3
相模田名	25 - 8 25 - 15 -		25 - 20 25 - 15 -	11 - 25 3 - 25 -	2	1	2
大和西	17 - 25 25 - 19 15 - 25	20 - 25 15 - 25 -		5 - 25 10 - 25 -	0	3	4
東海大相模	25 - 9 25 - 5 -	25 - 11 25 - 3 -	25 - 5 25 - 10 -		2	0	1

リーグ戦本部記録(男子)

(海老名高校)会場

【B ブロック】

	麻布大附属	伊志田	向上	勝	負	順位
麻布大附属		10 - 25 11 - 25 -	4 - 25 7 - 25 -	0	2	3
伊志田	25 - 10 25 - 11 -		16 - 25 16 - 25 -	1	1	2
向上	25 - 4 25 - 7 -	25 - 16 25 - 16 -		2	0	1

リーグ戦本部記録(男子)

(厚木高校)会場

【C ブロック】

	麻溝台	厚木東	弥栄	勝	負	順位
麻溝台		25 - 15 25 - 23 -	16 - 25 17 - 25 -	1	1	2
厚木東	15 - 25 23 - 25 -		12 - 25 10 - 25 -	0	2	3
弥栄	25 - 16 25 - 17 -	25 - 12 25 - 10 -		2	0	1

リーグ戦本部記録(男子)

(海老名高校)会場

【D ブロック】

	上溝	上溝南	秦野	勝	負	順位
上溝		25 - 15 25 - 5 -	25 - 17 25 - 13 -	2	0	1
上溝南	15 - 25 5 - 25 -		25 - 21 22 - 25 25 - 18	1	1	2
秦野	17 - 25 13 - 25 -	21 - 25 25 - 22 18 - 25		0	2	3

リーグ戦本部記録(男子)

(厚木高校)会場

【E ブロック】

	厚木	大和	厚木西	勝	負	順位
厚木		16 - 25 17 - 25 -	25 - 19 25 - 17 -	1	1	2
大和	25 - 16 25 - 17 -		25 - 21 25 - 10 -	2	0	1
厚木西	19 - 25 17 - 25 -	21 - 25 10 - 25 -		0	2	3

リーグ戦本部記録(男子)

(海老名高校)会場

【F ブロック】

	光明相模原	厚木商業	柏木学園	勝	負	順位
光明相模原		25 - 8 25 - 7 -	25 - 19 25 - 19 -	2	0	1
厚木商業	8 - 25 7 - 25 -		16 - 25 13 - 25 -	0	2	3
柏木学園	19 - 25 19 - 25 -	25 - 16 25 - 13 -		1	1	2

リーグ戦本部記録(男子)

(厚木高校)会場

【G ブロック】

	座間	城山	相模原	勝	負	順位
座間		20 - 25 25 - 19 25 - 18	25 - 16 25 - 19 -	2	0	1
城山	25 - 20 19 - 25 18 - 25		25 - 13 25 - 18 -	1	1	2
相模原	16 - 25 19 - 25 -	13 - 25 18 - 25 -		0	2	3

リーグ戦本部記録(男子)

(海老名高校)会場

【H ブロック】

	大和南	有馬	海老名	勝	負	順位
大和南		25 - 14 19 - 25 25 - 18	25 - 19 25 - 18 -	2	0	1
有馬	14 - 25 25 - 19 18 - 25		15 - 25 15 - 25 -	0	2	3
海老名	19 - 25 18 - 25 -	25 - 15 25 - 15 -		1	1	2

リーグ戦本部記録(女子)

(伊勢原高校)会場

【A ブロック】

	相模原総合	相模田名	聖セシリア	海老名	勝	負	順位
相模原総合	-	25 - 7 25 - 6 -	25 - 4 25 - 5 -	25 - 9 25 - 23 -	3	0	1
相模田名	7 - 25 6 - 25 -	-	23 - 25 22 - 25 -	5 - 25 9 - 25 -	0	3	4
聖セシリア	4 - 25 5 - 25 -	25 - 23 25 - 22 -	-	24 - 26 16 - 25 -	1	2	3
海老名	9 - 25 23 - 25 -	25 - 5 25 - 9 -	26 - 24 25 - 16 -	-	2	1	2

リーグ戦本部記録(女子)

(厚木西高校)会場

【C ブロック】

	大和西	厚木西	秦野	勝	負	順位
大和西	-	19 - 25 12 - 25 -	21 - 25 20 - 25 -	0	2	3
厚木西	25 - 19 25 - 12 -	-	25 - 14 25 - 12 -	2	0	1
秦野	25 - 21 25 - 20 -	14 - 25 12 - 25 -	-	1	1	2

リーグ戦本部記録(女子)

(伊志田高校)会場

【E ブロック】

	中央農業	相原	厚木 厚木北 相模女子大	勝	負	順位
中央農業	-	7 - 25 6 - 25 -	22 - 25 27 - 25 14 - 25	0	2	3
相原	25 - 7 25 - 6 -	-	25 - 9 25 - 7 -	2	0	1
厚木 厚木北 相模女子大	25 - 22 25 - 27 25 - 14	9 - 25 7 - 25 -	-	1	1	2

リーグ戦本部記録(女子)

(伊志田高校)会場

【B ブロック】

	東海大相模	大和	座間総合	有馬	勝	負	順位
東海大相模	-	25 - 4 25 - 9 -	25 - 8 25 - 8 -	25 - 22 25 - 5 -	3	0	1
大和	4 - 25 9 - 25 -	-	24 - 26 25 - 18 25 - 15	25 - 16 25 - 9 -	2	1	2
座間総合	8 - 25 8 - 25 -	26 - 24 18 - 25 15 - 25	-	25 - 20 25 - 14 -	1	2	3
有馬	22 - 25 5 - 25 -	16 - 25 9 - 25 -	20 - 25 14 - 25 -	-	0	3	4

リーグ戦本部記録(女子)

(伊勢原高校)会場

【D ブロック】

	麻布大附属	秦野総合	上溝	勝	負	順位
麻布大附属	-	8 - 25 8 - 25 -	25 - 23 15 - 25 21 - 25	0	2	3
秦野総合	25 - 8 25 - 8 -	-	25 - 10 25 - 6 -	2	0	1
上溝	23 - 25 25 - 15 25 - 21	10 - 25 6 - 25 -	-	1	1	2

リーグ戦本部記録(女子)

(厚木西高校)会場

【F ブロック】

	上溝南	座間	城山	勝	負	順位
上溝南	-	28 - 26 21 - 25 25 - 16	25 - 8 25 - 22 -	2	0	1
座間	26 - 28 25 - 21 16 - 25	-	25 - 14 25 - 14 -	1	1	2
城山	8 - 25 22 - 25 -	14 - 25 14 - 25 -	-	0	2	3



リーグ戦本部記録(女子)

(伊志田高校)会場

【G ブロック】

	麻溝台	弥栄	秦野曾屋	勝	負	順位
麻溝台		7 - 25 0 - 25 -	25 - 16 25 - 14 -	1	1	2
弥栄	25 - 7 25 - 0 -		25 - 9 25 - 9 -	2	0	1
秦野曾屋	16 - 25 14 - 25 -	9 - 25 9 - 25 -		0	2	3

リーグ戦本部記録(女子)

(厚木西高校)会場

【H ブロック】

	大和南	厚木商業	綾瀬	勝	負	順位
大和南		25 - 6 25 - 2 -	25 - 2 25 - 10 -	2	0	1
厚木商業	6 - 25 2 - 25 -		13 - 25 14 - 25 -	0	2	3
綾瀬	2 - 25 10 - 25 -	25 - 13 25 - 14 -		1	1	2

リーグ戦本部記録(女子)

(伊勢原高校)会場

【I ブロック】

	伊勢原	柏木学園	厚木東	勝	負	順位
伊勢原		25 - 1 25 - 8 -	25 - 10 25 - 7 -	2	0	1
柏木学園	1 - 25 8 - 25 -		14 - 25 9 - 25 -	0	2	3
厚木東	10 - 25 7 - 25 -	25 - 14 25 - 9 -		1	1	2

リーグ戦本部記録(女子)

(伊志田高校)会場

【J ブロック】

	光明相模原	伊志田	向上	勝	負	順位
光明相模原		25 - 12 25 - 21 -	16 - 25 20 - 25 -	1	1	2
伊志田	12 - 25 21 - 25 -		25 - 23 20 - 25 6 - 25	0	2	3
向上	25 - 16 25 - 20 -	23 - 25 25 - 20 25 - 6		2	0	1

リーグ戦本部記録(女子)

(厚木西高校)会場

【K ブロック】

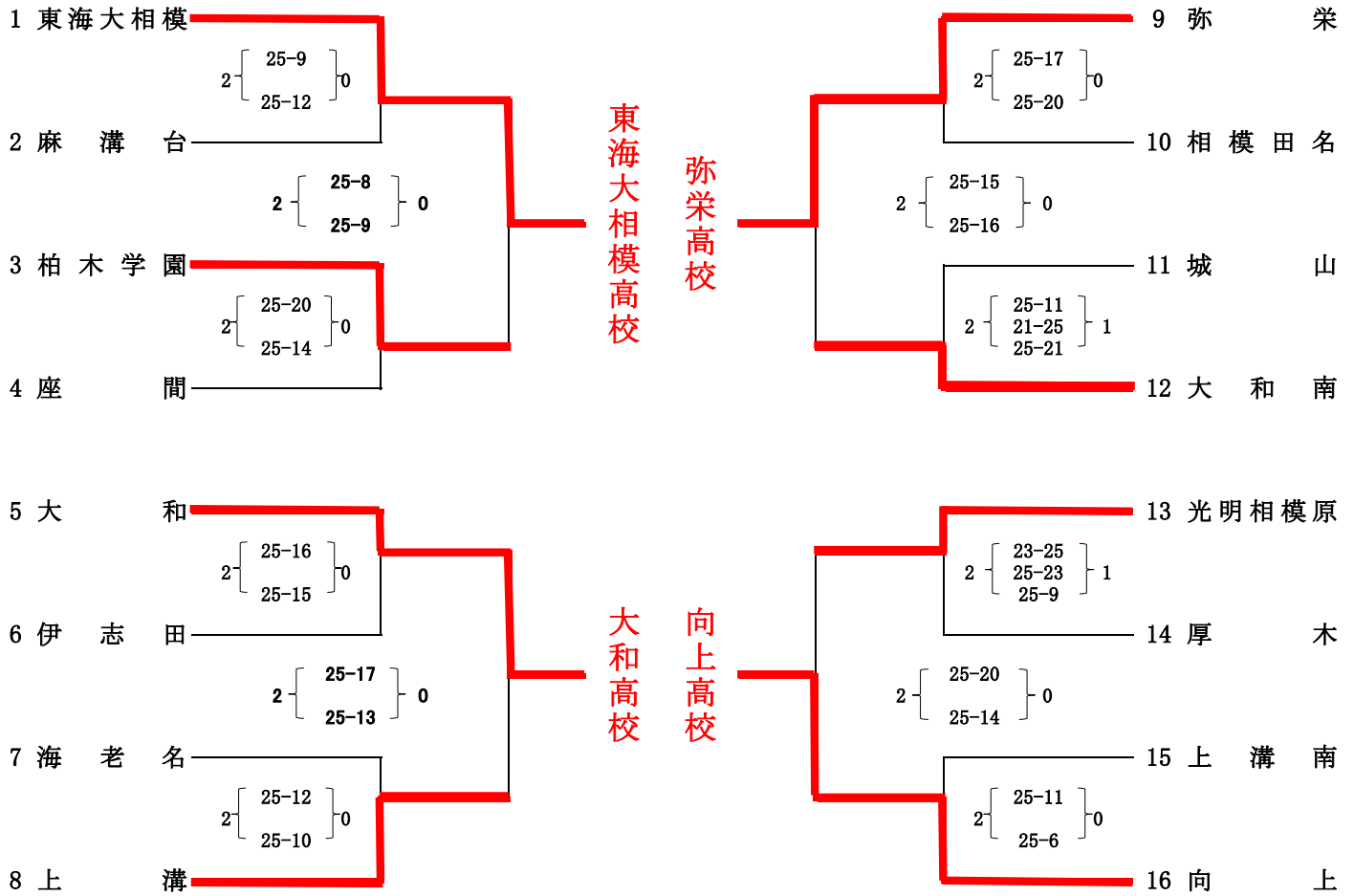
	綾瀬西・厚木清南	相模原	橋本	勝	負	順位
綾瀬西・厚木清南		0 - 25 0 - 25 -	0 - 25 0 - 25 -			棄権
相模原	25 - 0 25 - 0 -		19 - 25 19 - 25 -	0	1	2
橋本	25 - 0 25 - 0 -	25 - 19 25 - 19 -		1	0	1

令和元年度 北相地区高等学校バレーボール冬季大会 2日目(11月24日) 決勝トーナメント

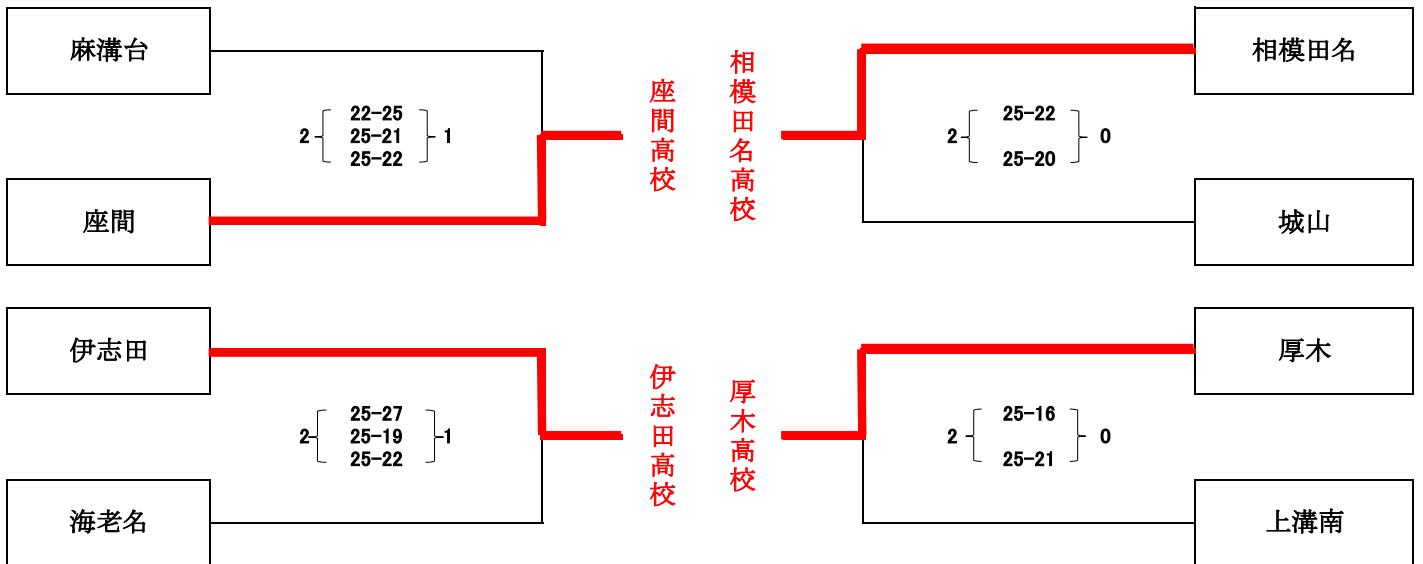
本部記録用紙

会場;相模田名高校

(男子)



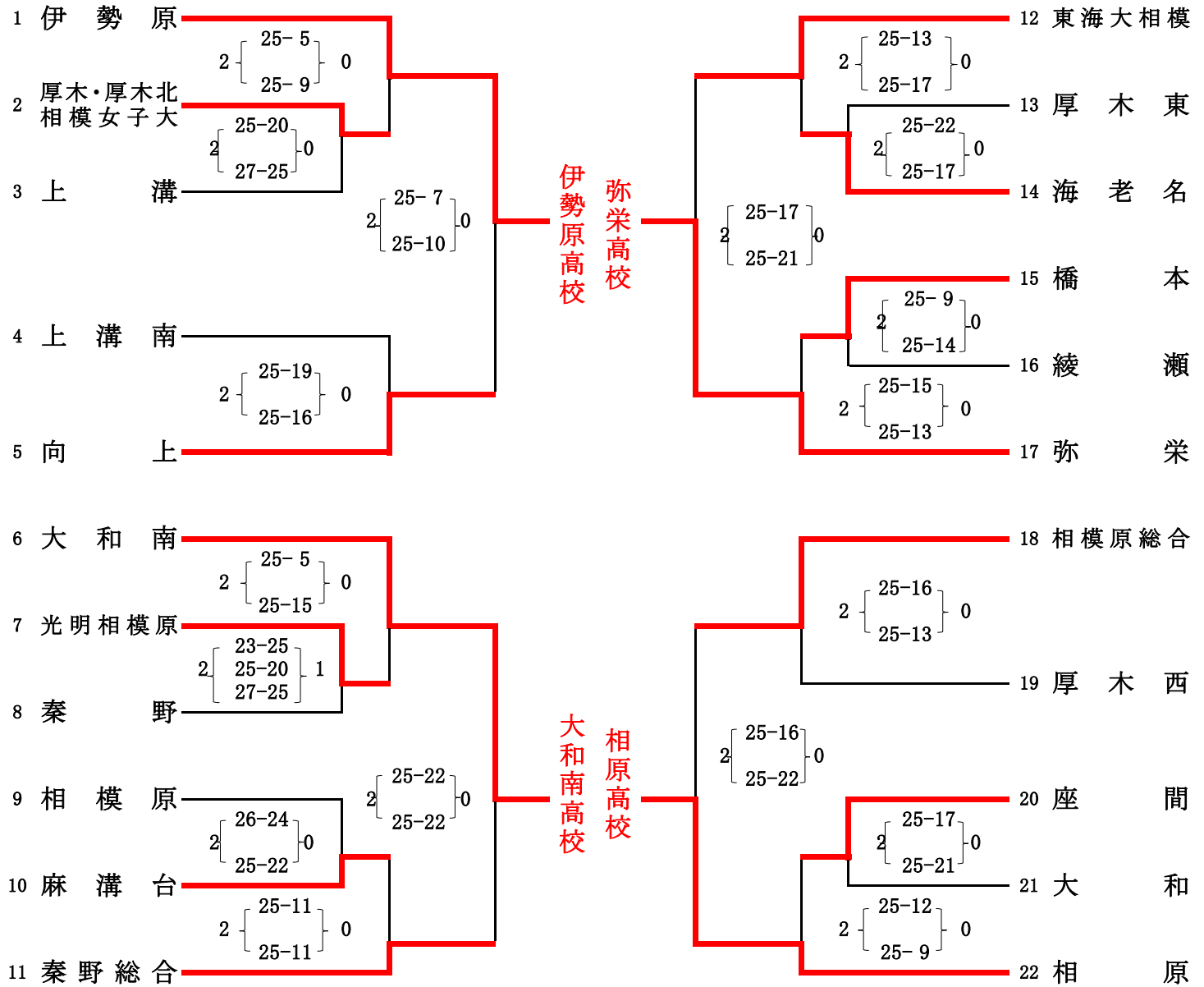
《男子 9位決定戦》



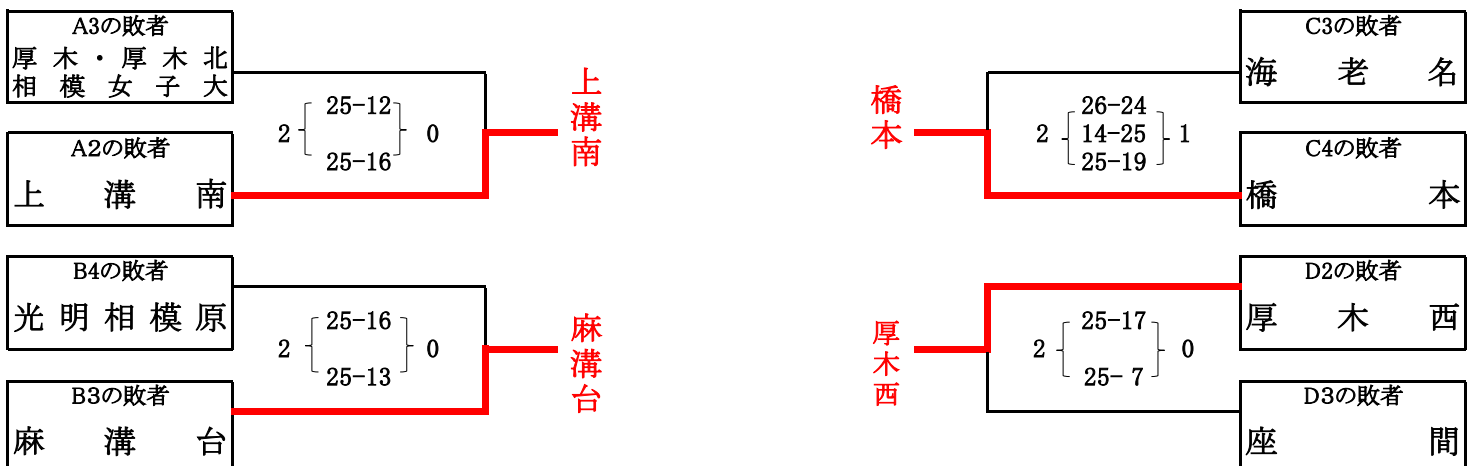
令和元年度 北相地区高等学校バレーボール冬季大会 2日目(11月24日) 決勝トーナメント  
本部記録  
(女子)

会場: 伊勢原 高校

会場: 厚木西 高校



《女子 9位決定戦》

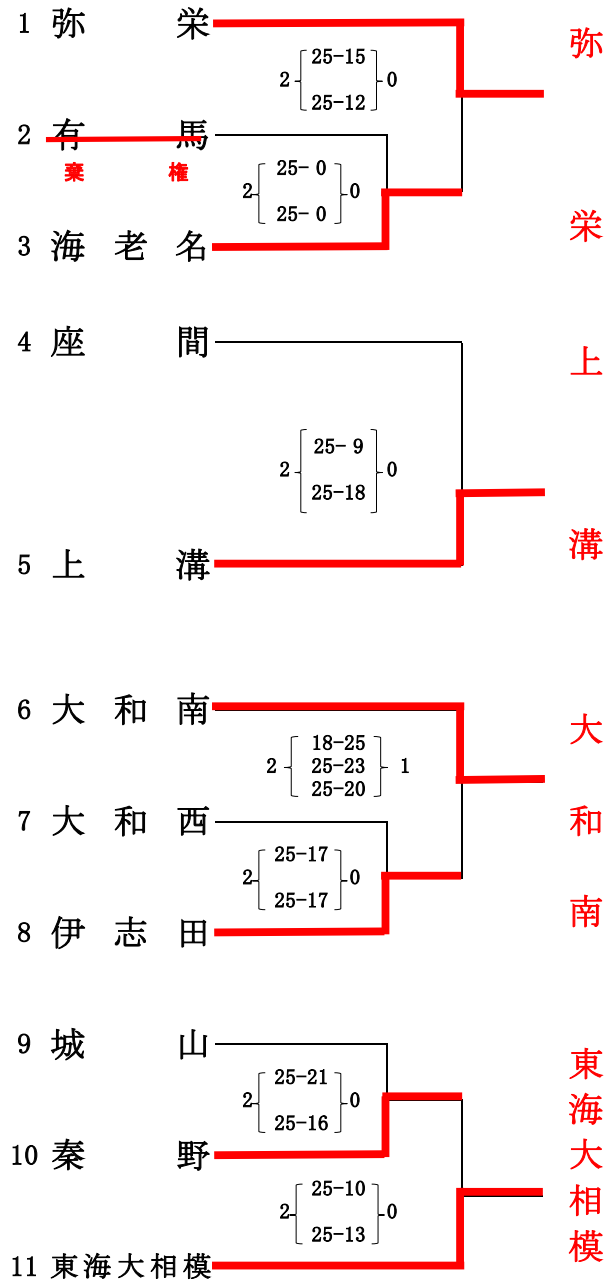


令和元年度 神奈川県高等学校バレーボール新人大会 北相地区予選会・男子組合せ

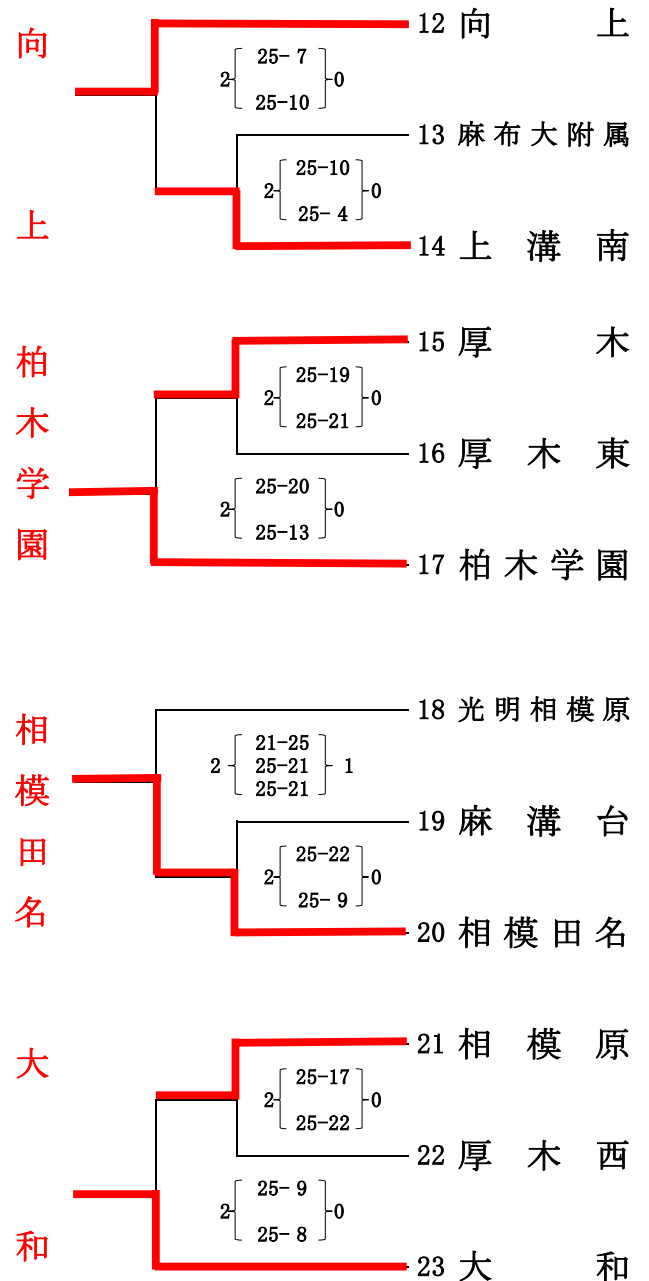
(男子)

【1日目 1月12日(日)】

会場:上溝高校



会場:厚木西高校



1日目代表決定リーグ戦

A 4 試合	A3の敗者 VS A2の敗者	VS D4の敗者	D 5 試合
B 5 試合	B3の敗者 VS B4の敗者	VS C4の敗者	C 5 試合

【2日目 1月13日(祝月)】 代表決定リーグ戦 会場:厚木西高校

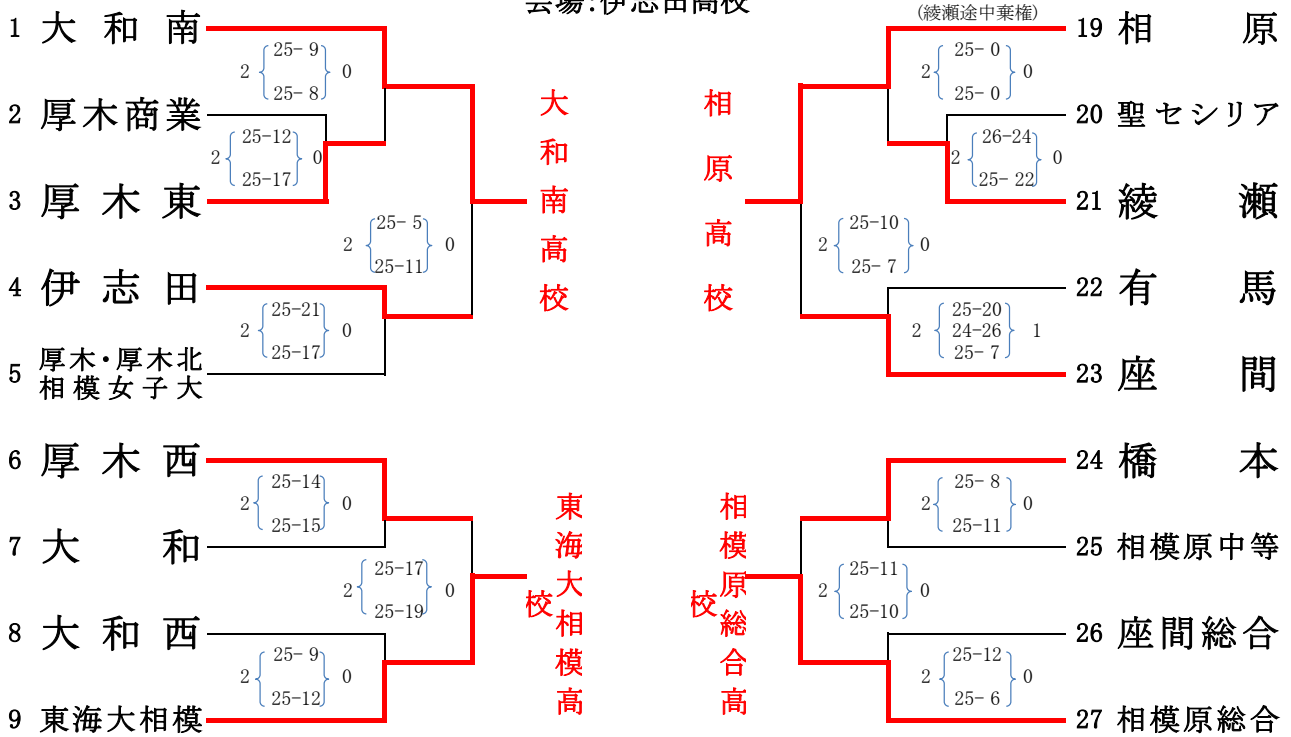
(Aコート)			
第1試合	A4試合の勝者 VS B5試合の敗者	VS C5試合の敗者	
第2試合	B5試合の勝者 VS A4試合の敗者	VS D5試合の敗者	
第3試合	A4試合の勝者 VS B5試合の勝者	VS C5試合の勝者	
第4試合	A4試合の敗者 VS B5試合の敗者	VS C5試合の敗者	
第5試合	Aコート1位 VS Bコート1位		

《 本部記録 》  
令和元年度 神奈川県高等学校バレーボール新人大会 北相地区予選会・女子組合せ

(女子)

【1日目 1月12日(日)】

会場:伊志田高校



【2日目 1月13日(祝月)】 代表決定リーグ戦 会場:伊志田高校

	( A コー ト )	( B コー ト )
第 1 試 合	A7の敗者 VS A6の敗者	D7の敗者 VS D6の敗者
第 2 試 合	B7の敗者 VS B6の敗者	C7の敗者 VS C6の敗者
第 3 試 合	第1試合の勝者 VS 第2試合の敗者	第1試合の勝者 VS 第2試合の敗者
第 4 試 合	第2試合の勝者 VS 第1試合の敗者	第2試合の勝者 VS 第1試合の敗者
第 5 試 合	第1試合の勝者 VS 第2試合の勝者	第1試合の勝者 VS 第2試合の勝者
第 6 試 合	第1試合の敗者 VS 第2試合の敗者	第1試合の敗者 VS 第2試合の敗者

※各コートで順位を決定し、各コートの上位2位まで決定したところで終了とする。

## 令和元年度 神奈川県高等学校バレーボール新人大会 北相地区予選会

【2日目1月13日(祝月)】 男子代表決定リーグ戦 会場:厚木西高校

(Aコート)

	海老名	座間	伊志田	秦野	勝	負	得セット	失セット	セット率	得失点差	順位
海老名		25 - 14 25 - 21 -	25 - 18 25 - 18 -	25 - 19 25 - 23 -	3						1
座間	14 - 25 21 - 25 -		22 - 25 20 - 25 -	- - -							
伊志田	18 - 25 18 - 25 -	25 - 22 25 - 20 -		16 - 25 25 - 16 25 - 19	2	1					2
秦野	19 - 25 23 - 25 -	- - -	25 - 16 16 - 25 19 - 25								

(Bコート)

	上溝南	厚木	光明相模原	相模原	勝	負	得セット	失セット	セット率	得失点差	順位
上溝南		12 - 25 21 - 25 -	13 - 25 11 - 25 -	- - -							
厚木	25 - 12 25 - 21 -		8 - 25 12 - 25 -	18 - 25 25 - 16 25 - 19	2	1					2
光明相模原	25 - 13 25 - 11 -	25 - 8 25 - 12 -		25 - 10 25 - 11 -	3						1
相模原	- - -	25 - 18 16 - 25 19 - 25	10 - 25 11 - 25 -								

最終決定戦	海老名	13 - 25	光明相模原
		18 - 25	
		-	

令和元年度 神奈川県高等学校バレーボール新人大会 北相地区予選会

【2日目1月13日(祝月)】 男子代表決定リーグ戦 会場:厚木西高校

《本部記録》 (男子)

A 4 試合	海 老 名 VS 座 間	光明相模原 VS 相 模 原	D 5 試合
	2 { 25 - 14 25 - 21 - } 0		
B 5 試合	伊 志 田 VS 秦 野	上 溝 南 VS 厚 木	C 5 試合
	2 { 16 - 25 25 - 16 25 - 19 } 1		
( A コ ー ト )		( B コ ー ト )	
第 1 試合	海 老 名 VS 秦 野	光明相模原 VS 上 溝 南	
	2 { 25 - 19 25 - 23 - } 0	2 { 25 - 13 25 - 11 - } 0	
第 2 試合	伊 志 田 VS 座 間	厚 木 VS 相 模 原	
	2 { 25 - 22 25 - 20 - } 0	2 { 18 - 25 25 - 16 25 - 19 } 1	
第 3 試合	海 老 名 VS 伊 志 田	光明相模原 VS 厚 木	
	2 { 25 - 18 25 - 18 - } 0	2 { 25 - 8 25 - 12 - } 0	
第 4 試合	<del>座 間 VS 秦 野</del>	<del>相 模 原 VS 上 溝 南</del>	
	<del>{ - - - }</del>	<del>{ - - - }</del>	
第 5 試合	海 老 名 VS 光明相模原		
	0 { 13 - 25 18 - 25 - } 2		

代表決定戦  
県大会出場校

光 明 相 模 原

# 《 本部記録 》

No.2

令和元年度 神奈川県高等学校バレーボール新人大会 北相地区予選会

【2日目 1月13日(祝月)】 代表決定リーグ戦 会場:伊志田高校

(Aコート)

	伊志田	厚木西	秦野	上溝南	勝	負	得セット	失セット	セット率	得失点差	順位
伊志田		17 - 25 14 - 25 -	- - -	26 - 24 17 - 25 23 - 25	0	2					
厚木西	25 - 17 25 - 14 -		25 - 14 25 - 20 -	- - -	2	0					
秦野	- - -	14 - 25 20 - 25 -		13 - 25 26 - 28 -	0	2					
上溝南	24 - 26 25 - 17 25 - 23	- - -	25 - 13 28 - 26 -		2	0					

(Bコート)

	海老名	麻溝台	座間	橋本	勝	負	得セット	失セット	セット率	得失点差	順位
海老名		25 - 14 23 - 25 25 - 18	25 - 20 27 - 25 -	- - -	2	0					
麻溝台	14 - 25 25 - 23 18 - 25		- - -	13 - 25 12 - 25 -	0	2					
座間	20 - 25 25 - 27 -	- - -		25 - 22 15 - 25 22 - 25	0	2					
橋本	- - -	25 - 13 25 - 12 -	22 - 25 25 - 15 25 - 22		2	0					



# 《 本部記録 》

No.1

令和元年度 神奈川県高等学校バレーボール新人大会 北相地区予選会

【2日目 1月13日(祝月)】 代表決定リーグ戦 会場:伊志田高校

	( A コー ト )	( B コー ト )
第 1 試 合	A7の敗者 VS A6の敗者	D7の敗者 VS D6の敗者
第 2 試 合	B7の敗者 VS B6の敗者	C7の敗者 VS C6の敗者
第 3 試 合	第1試合の勝者 VS 第2試合の敗者	第1試合の勝者 VS 第2試合の敗者
第 4 試 合	第2試合の勝者 VS 第1試合の敗者	第2試合の勝者 VS 第1試合の敗者
第 5 試 合	第1試合の勝者 VS 第2試合の勝者	第1試合の勝者 VS 第2試合の勝者
第 6 試 合	第1試合の敗者 VS 第2試合の敗者	第1試合の敗者 VS 第2試合の敗者

※各コートで順位を決定し、各コートの上位2位まで決定したところで終了とする。

## 《本部記録》 (女 子)

	( A コー ト )	( B コー ト )
第 1 試 合	伊 志 田 vs 厚 木 西 海 老 名 vs 麻 溝 台	
	0 { 17 - 25 14 - 25 } 2	2 { 25 - 14 23 - 25 25 - 18 } 1
第 2 試 合	秦 野 vs 上 溝 南 座 間 vs 橋 本	
	0 { 13 - 25 26 - 28 } 2	1 { 25 - 22 15 - 25 22 - 25 } 2
第 3 試 合	厚 木 西 vs 秦 野 海 老 名 vs 座 間	
	2 { 25 - 14 25 - 20 } 0	2 { 25 - 20 27 - 25 } 0
第 4 試 合	上 溝 南 vs 伊 志 田 橋 本 vs 麻 溝 台	
	2 { 24 - 26 25 - 17 25 - 23 } 1	2 { 25 - 13 25 - 12 } 0
第 5 試 合	<del>厚 木 西 vs 上 溝 南 海 老 名 vs 橋 本</del>	
	<del>{ - } { - }</del>	<del>{ - } { - }</del>
第 6 試 合	<del>伊 志 田 vs 秦 野 麻 溝 台 vs 座 間</del>	
	<del>{ - } { - }</del>	<del>{ - } { - }</del>

代表決定戦  
県大会出場校

厚 木 西 高 校

海 老 名 高 校

上 溝 南 高 校

橋 本 高 校