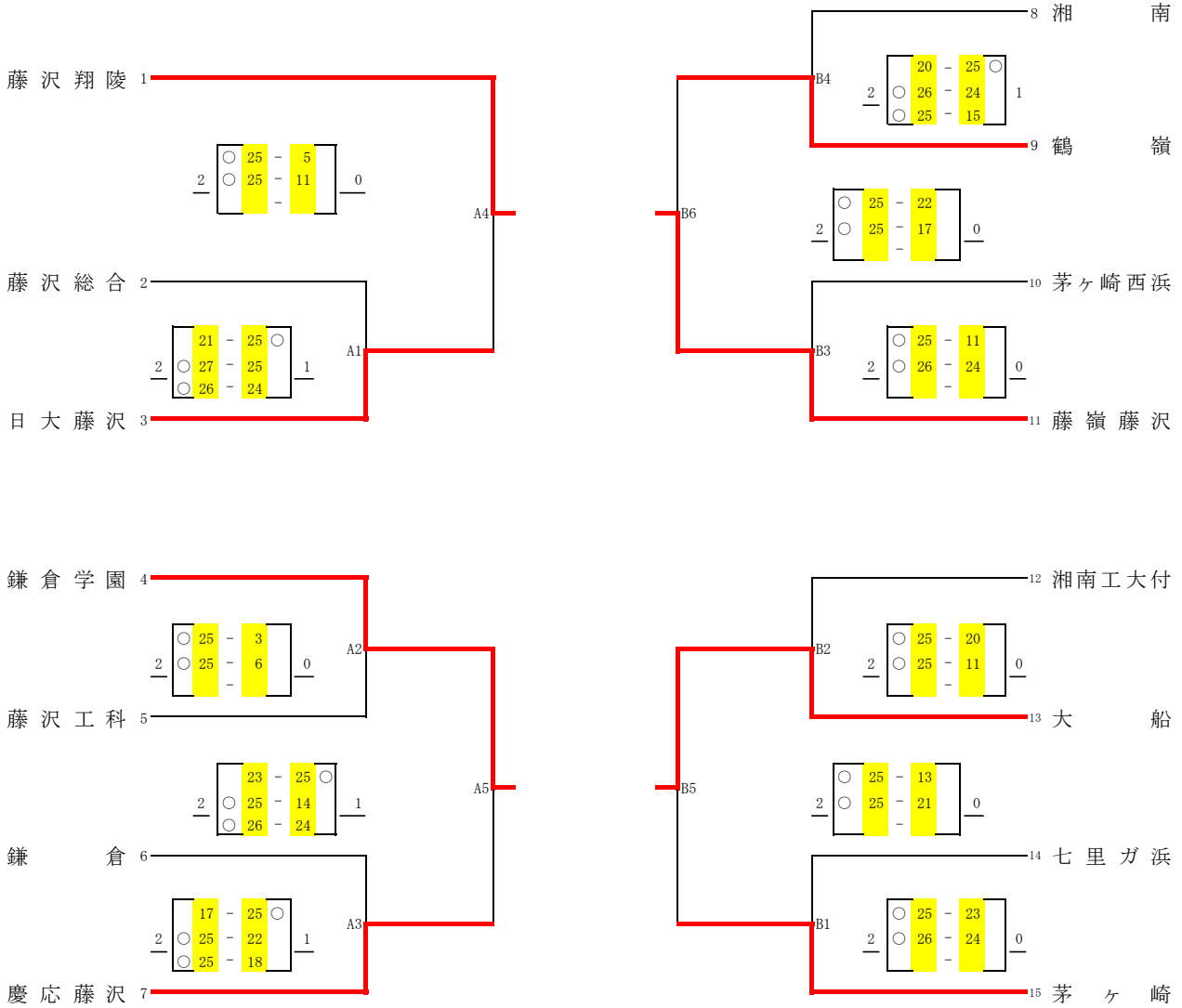


令和6年度 関東高等学校バレーボール大会神奈川県予選会  
湘南地区予選会記録

【 男子 】

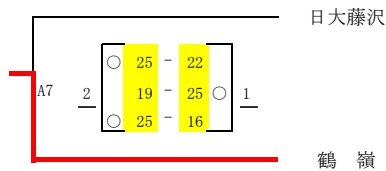
日 程 : 令和6年4月28日(日)  
 集合時間 : 8時30分 第1試合のチーム  
 会 場 : 藤沢翔陵高校



〈代表決定1回戦〉



〈代表決定2回戦〉



\*この大会の結果、上位7チームを県大会に推薦する。