

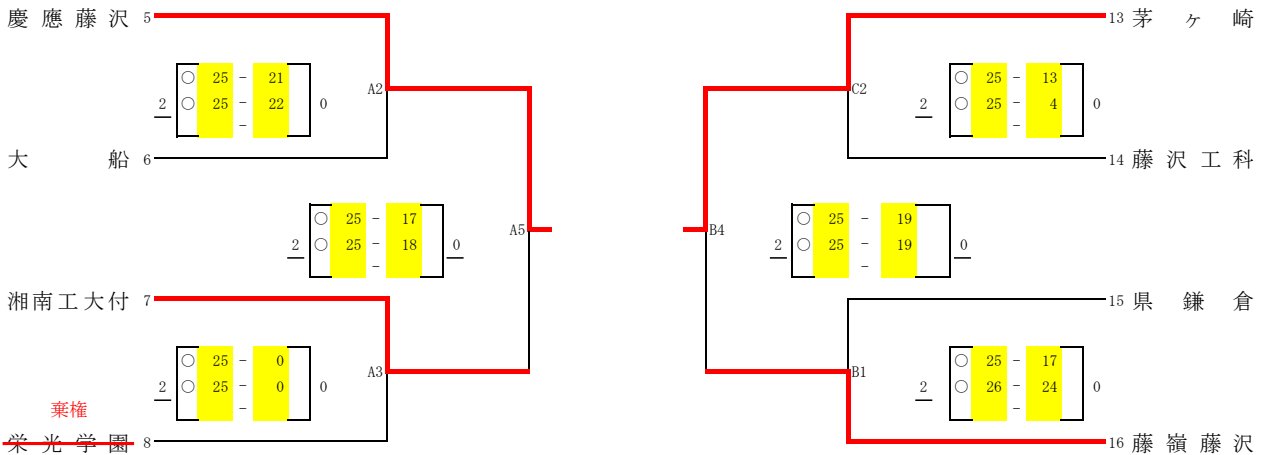
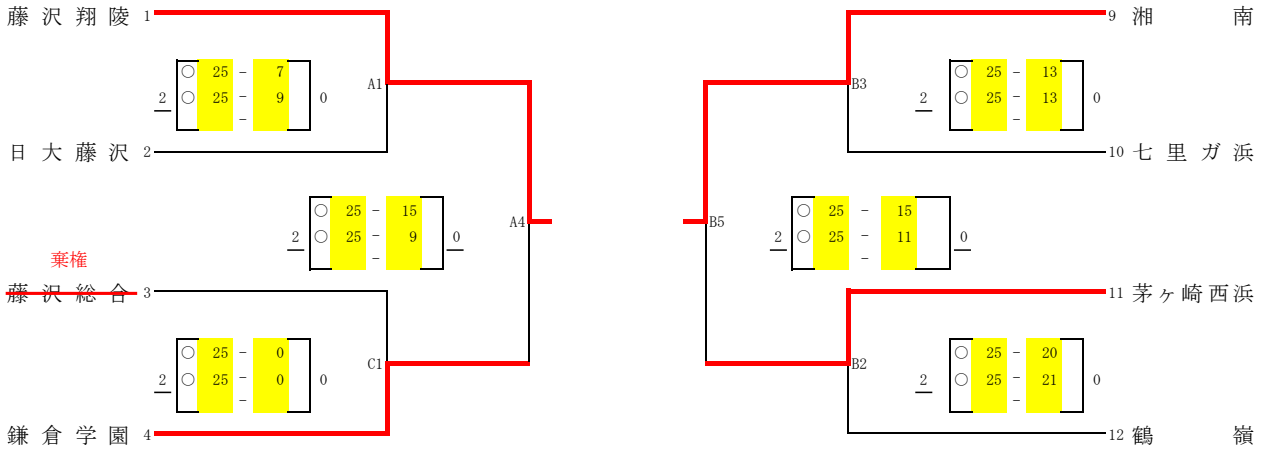
令和5年度 神奈川県高等学校バレーボール新人大会
湘南地区予選会記録

【 男 子 】

日 程 : 令和6年1月14日(日)

集合時間 : 9時

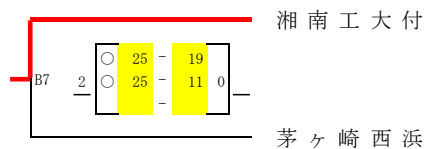
会 場 : 藤沢翔陵高校体育館



〈代表決定1回戦〉



〈代表決定2回戦〉



*この大会の結果、上位7チームを県大会に推薦する。