

第 61 回神奈川県高等学校総合体育大会
令和 5 年度全国高等学校総合体育大会
バレーボール競技神奈川県予選会
兼第 78 回国民体育大会少年の部選手選考会

期 日 令和 5 年 6 月 11 日 (日)

6 月 18 日 (日)

6 月 24 日 (土)

会 場 6 月 11 日 (日) 県 内 各 地 区

6 月 18 日 (日) 男子：市 橋 高 等 学 校

藤 沢 翔 陵 高 等 学 校

女 子：大 和 南 高 等 学 校

伊 勢 原 高 等 学 校

6 月 24 日 (土) 男子：相 模 原 ギ オ ン ア リ ー ナ

女 子：大 和 ス ポ ー ツ セ ン タ ー

主 催 神 奈 川 県 高 等 学 校 体 育 連 盟
(一 財) 神 奈 川 県 バ レ ー ボ ー ル 協 会

主 管 神 奈 川 県 高 体 連 バ レ ー ボ ー ル 専 門 部

大 会 役 員

名誉会長
 副会長
 顧問
 大会委員長
 大会副委員長
 競技委員長
 競技副委員長
 審判委員長
 審判副委員長

柳橋 武
 坂本 聡志
 時乗 洋昭
 神奈川県高等学校体育連盟顧問
 神奈川県高等学校体育連盟参与

石倉 隆之	中野 兼	澁谷美佐子	佐藤喜一郎	鈴木 徹
林田 裕之				
吉村幸一郎	竹内 藍理			
小野沢智幸				
矢田 義明	福田 孝政			
風間 翔	松本 博臣	三好 直幹	齋藤 雅明	桑原 豊
田村 暁	高橋 一郎	関塚 康乃	春日 彩乃	假野 辰
加藤 智大	高橋 博之	井上 大輝	新垣 昇梧	村山 寛
小澤 卓也				

(以下地区別)

伊東 明彦	布施 誠之	肥田 藍	露木 律文	村上 沙紀
長瀬由紀峰	荻原 直人	山田 吏恵	大野 勝弘	松村 展弘
小杉 博	宍戸 俊介	川端 涼平	三木 貴旭	武田 祐樹
村井 達也	藤田 建一	阿部 大志	園田 直之	森川 亮
大胡 聡	宮本 啓佑	湯地 智之	加藤 隆行	柳瀬 実
渡辺 大地	守田まどか	成田 由希	清田 祐基	富澤 修吾
妻沼 愛佳	麻生 真史	大和田 憲一	川部 大輔	吉川 靖
池田美紗希	斉藤 那海	荒牧 栄右	清井 隼人	島田 康平
高橋 智也	横田 未毅	玉井 涼	原口 雄介	山上 辰朗
山口 大貴	佐野 勉	大山 悟	小川 浩二	山根 義博
山口 忠之	山口 啓太	宮島 啓太	武藤 平太	日名田 暁
村井 篤賢	早川 達也	遠藤 大地	尾崎 秀行	外山 大
矢口 賢	金子 隆	井原 成紀	北島 修平	松島 真美
久野 智子	森 敏夫	山下 裕之	星野 恵哉	蓬田 瑤
田中 翔吾	黒葛原美夢	加藤 京介	才田 哲也	加賀谷 大輔
増井 源太	渡邊 茂樹	香山 邦彦	山崎 岳	大出 建隆
吉岡 孝志	青木 千明	木原幸太郎	山内 政人	磯崎 陽平
澤地 友貴	三浦 光広	橋本 有司	鈴木 正雄	田中 都司
沼田 憲次	井上 仁美	山谷 華澄	小俣美由紀	村上 祥太郎
若林 孝治	川崎 祐介	田路 尚紀	佐野美津樹	水鳥 英夫
斎藤 由貴	長岡 樹	相沢 結芽		

神奈川県高体連バレーボール専門部推薦審判員
 (一財)神奈川県バレーボール協会公認審判員

総務委員長
 総務副委員長
 総務員

塩澤 岳青
 高橋 慶多
 伊藤沙季子
 中尾菜々美
 橋本 達也
 久保 洋平

【連絡事項】

1. 集合・会場入場時間について

① 役員の集合は8時15分とする。（会場の準備等）

② 入場時間

8時30分

チーム入場

※入場時刻の30分より前に会場に集合しないこと。

※体育館開場時刻：8時30分（会場開門は8時00分以降）

8時40分

この時刻から9時10分までの体育館フロアの使用は、各コート第1試合の2チームのみとする。（ボールの使用可）

※その他のチームは体育館フロアに入場しないこと。

9時00分

代表者ミーティング

（全チームの監督（監督が教職員でない場合は必ず当該校の教職員）が参加。

※第1試合のチームはこの時刻までに「コンポジションシート」を提出すること。

※「選手追加スタッフ変更届」もこの時刻までに提出すること。

第1試合のコート役員（3試合目のチーム8名）集合

開始式は実施しない。

各チームは試合設定時刻に間に合うように集合すること。

コンポジションシートは前の試合の開始までに本部へ提出すること。

③ 試合開始設定時刻 第1試合：9時15分 第2試合：10時00分

第3試合：10時45分 第4試合：11時30分

第5試合：12時15分

2. 大会（競技）の実施に係る注意事項について

(1) 各チームとも監督・コーチ・マネージャー章は、規定のものを用意し所定の位置につけること。

(2) リベロプレーヤーは、チームキャプテンおよびゲームキャプテンをすることができる。

(3) 選手の追加・スタッフ（引率責任者・監督・コーチ・マネージャー）変更については、別添様式により9時00分までに監督又は引率責任者の捺印の上、大会本部に提出すること。但し、申込書に記載（登録）のない外部指導者への変更は、公印を必要とするので注意すること。

(4) プレーをしている選手以外の選手、スタッフ、保護者等が大声での発声を伴う応援等を行う場合は、感染予防の観点からマスクの着用を推奨する。

(5) 定期的な換気、空調の活用及び扇風機の併用など感染対策や熱中症のリスクにも備えること。

(6) 学校体育館では鳴り物の応援は禁止とする。また、公営体育館では音量に配慮することやスピーカーをフロアに向けない等、競技の妨げにならないようにすること。管楽器の使用は禁止とする。

3. 大会の日程等について

6月11日（日） 男子 ベスト32まで行う。会場別掲

女子 ベスト16まで行う。会場別掲

6月18日（日） 男女 ベスト4まで行う。会場別掲

6月24日（土） 男女 代表決定リーグ戦・5位決定戦を行う。会場別掲

4. 大会会場（施設）の使用について

- (1) 会場（施設）を利用する際は必ず体育館専用シューズを着用すること。
- (2) 会場（施設）の物は大切に使用するよう心がけること。万一、器物を破損した場合は必ず大会本部に申し出ること。（故意に破損させてしまった場合、修理代等は各チームの負担となる。）
- (3) 大会終了後は会場（施設）の清掃にご協力下さい。
- (4) 各会場（施設）共に駐車場不備のため、車での来場はご遠慮ください。

5. 大会使用球について

男子：モルテン 女子：ミカサ

6. 本大会についての問合せ

県立相原高校 鈴木 徹 (042-760-6131)
県立麻生高校 吉村 幸一郎 (044-966-7766)
県立平塚農商高校 塩澤 岳青 (0463-31-0944)

※なお、荒天時の実施の有無は午前6時よりインターネットの県高体連バレーボール専門部のホームページ (<http://kkv.volleyball.ne.jp>) で確認できます。（携帯電話からも利用可）

7. 大会結果報告

各会場の責任者は、試合結果の報告を下記までお願いします。

- 神奈川新聞社運動部 FAX:045-227-0167
- 産経新聞社運動部 FAX:045-224-6856

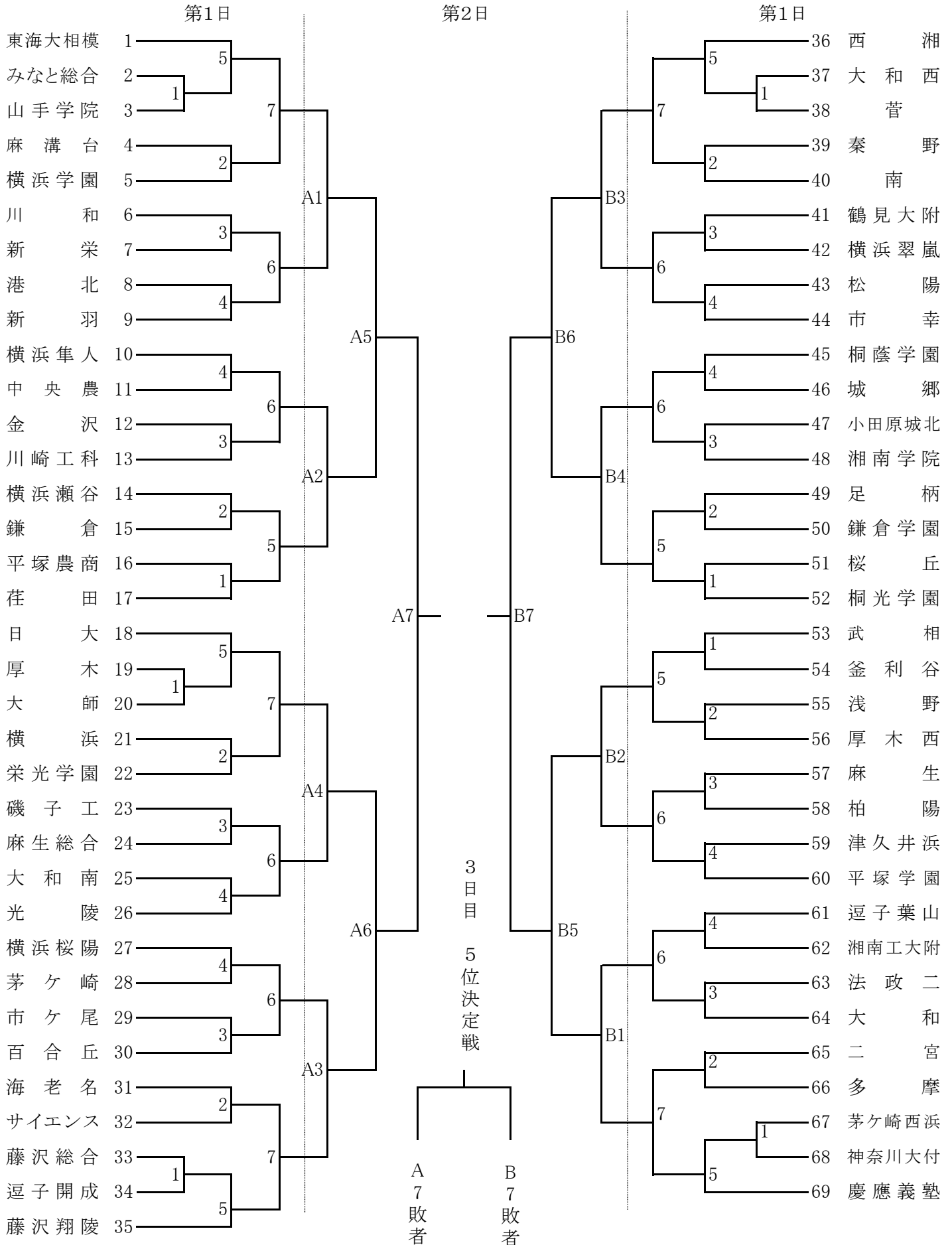
【 男 子 会 場 】

期日	地区	会 場	Tel	番 号	会場責任者	競技責任者	駐車制限
6 月 11 日 (日)	川崎	住 吉	044-433-8555	105 ~ 122	前 里	橋本達	各校1台
		川崎総合科	044-511-7336	70 ~ 87 78 ~ 95	村 井	三 浦	全面禁止
	横浜	荏 田	045-941-3111	1 ~ 17	高橋慶	田 路	各校1台
	横三	三 浦 学 苑	046-833-3433	61 ~ 79 69 ~ 86	小野沢	吉 岡	各校1台
	湘南	藤 沢 翔 陵	0466-81-3456	18 ~ 35	井 原	高橋一	各校1台
	西相	西 湘	0465-47-2171	36 ~ 52	増 井	伊 東	各校1台
	北相	上 溝	042-762-0008	53 ~ 96 60 ~ 104	井上仁	久 保	各校1台
		相模原弥栄	042-758-4695	123 ~ 139	新 垣	沼 田	各校1台
6 月 18 日 (日)	川崎	市 橋	044-411-2640	70 ~ 139	大 野	小野沢	各校1台
	湘南	藤 沢 翔 陵	0466-81-3456	1 ~ 69	井 原	吉 村	各校1台
6 月 24 日 (日)		相 模 原 ギオンアリーナ	042-748-1781	代表決定 リーグ戦 5位決定戦	吉 村	小野沢	公 営

- 6月11日 (日) ベスト32まで行う。
- 6月18日 (日) ベスト4まで行う。(2面で行う)
- 6月24日 (土) 代表決定リーグ戦(上位1チーム全国大会出場)
5位決定戦

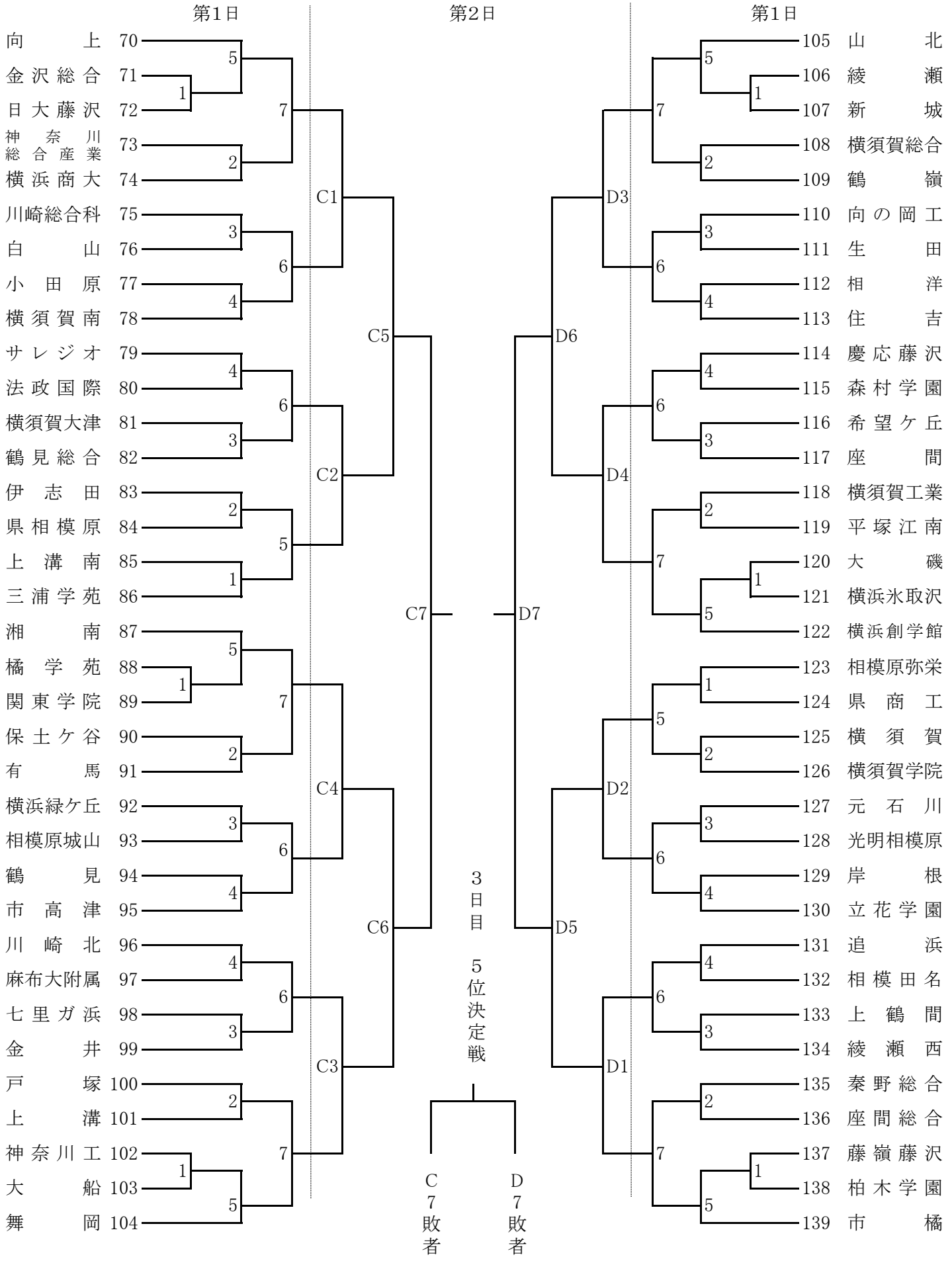
第61回神奈川県高等学校総合体育大会・令和5年度全国高等学校総合体育大会
バレーボール競技神奈川県予選会 兼第78回国民体育大会少年の部選手選考会

男子No.1
第2日



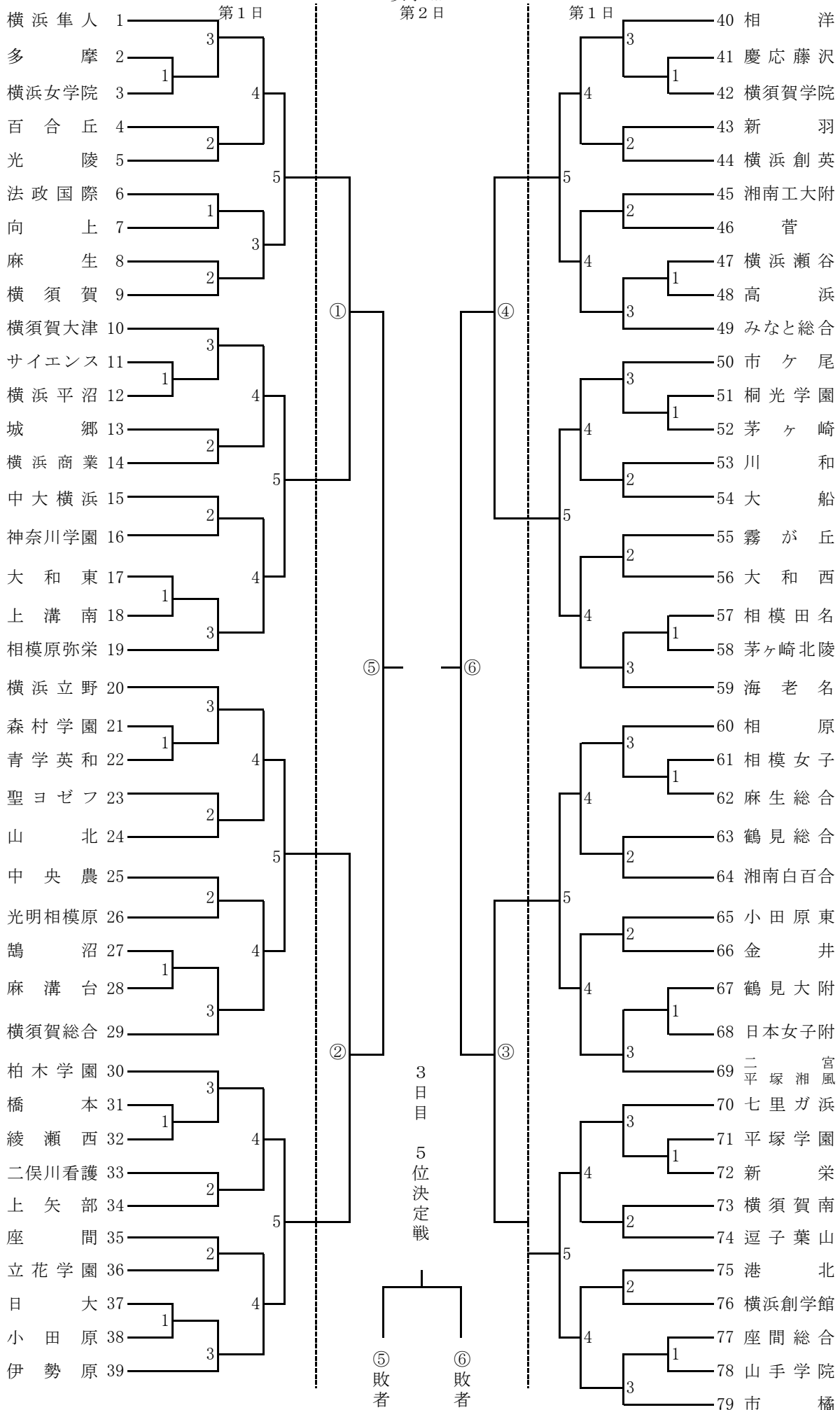
第61回神奈川県高等学校総合体育大会・令和5年度全国高等学校総合体育大会
バレーボール競技神奈川県予選会 兼第78回国民体育大会少年の部選手選考会

男子No.2
第2日



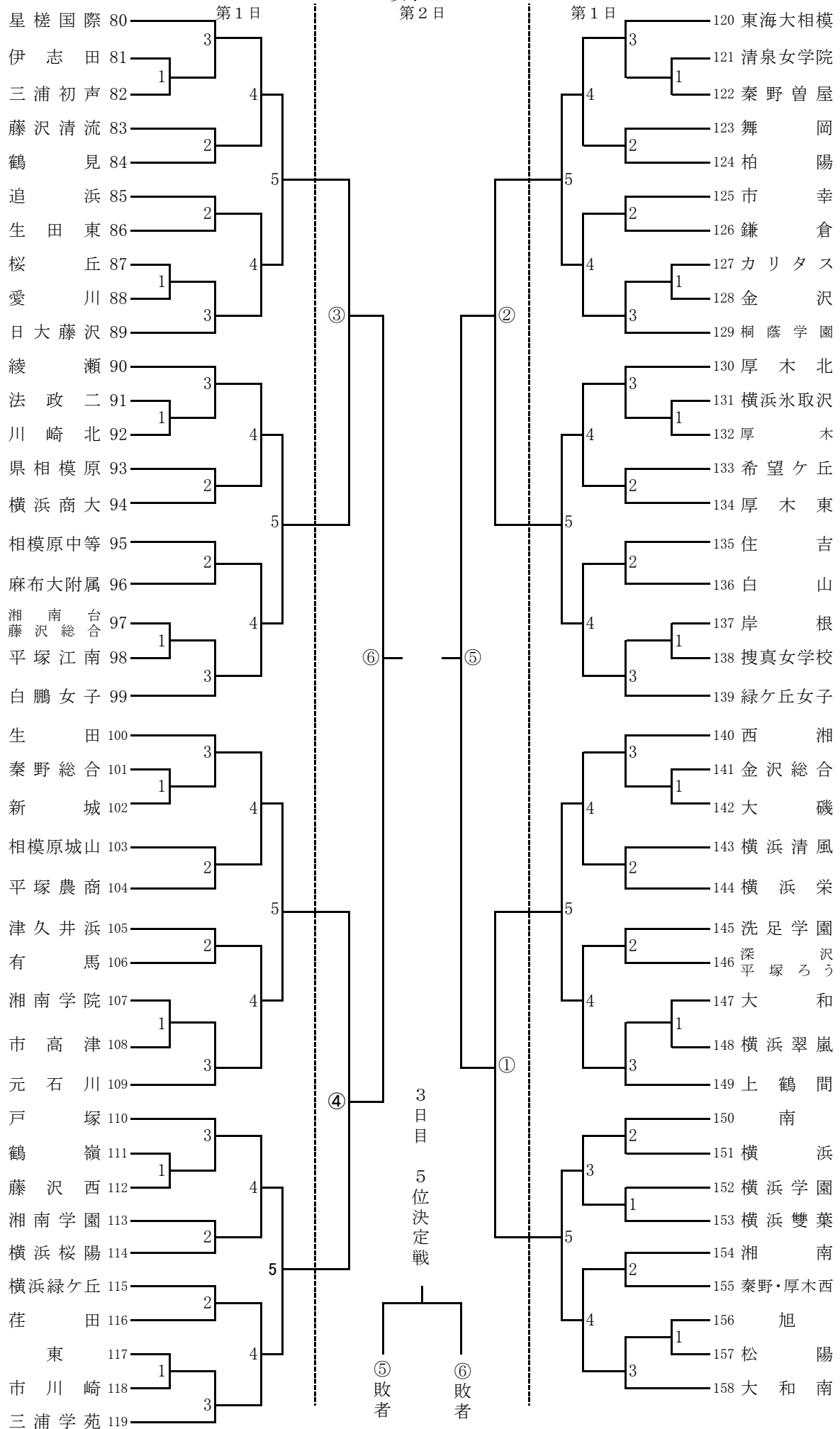
第61回神奈川県高等学校総合体育大会・令和5年度全国高等学校総合体育大会
バレーボール競技神奈川県予選会 兼第78回国民体育大会少年の部選手選考会

女子No.1



第61回神奈川県高等学校総合体育大会・令和5年度全国高等学校総合体育大会
バレーボール競技神奈川県予選会 兼第78回国民体育大会少年の部選手選考会

女子No.2



【 女 子 会 場 】

期日	地区	会 場	TEL	番 号	会場責任者	競技責任者	駐車制限
6 月 11 日 (日)	川崎	市 橘	044-411-2640	70 ~ 79	松 村	森	各校1台
		高 津	044-811-2555	100 ~ 109	田 村	伊 藤	各校1台
		麻 生	044-966-7766	1 ~ 9	布 施	桑 原	各校1台
	横浜	鶴 見	045-581-4692	80 ~ 89	清 井	星 野	各校1台
		岸 根	045-401-7872	130 ~ 139	中 尾	若 林	各校1台
		霧 が 丘	045-921-6911	50 ~ 59	阿 部	加 藤 京	全面禁止
	横三	横 須 賀 大 津	046-836-0281	10 ~ 19	佐 野	相 沢	各校1台
		横 須 賀 総 合	046-833-4111	20 ~ 29	尾 崎	假 野	各校1台
	湘南	藤 沢 西	0466-87-2150	110 ~ 119	蓬 田	福 田	各校1台
		湘 南 台	0466-45-6600	90 ~ 99	田 中 翔	春 日	各校1台
	西相	相 洋	0465-22-0211	40 ~ 49	山 本	久 野	各校1台
		大 磯	0463-61-0058	140 ~ 149	青 木	三 好	各校1台
	北相	大 和 南	046-269-5050	150 ~ 158	高 橋 博	守 田	各校1台
		伊 勢 原	0463-95-2578	30 ~ 39	佐 野 美	成 田	各校1台
相 原		042-760-6131	60 ~ 69	鈴 木 徹	木 原	各校1台	
東 海 大 相 模		042-742-1251	120 ~ 129	梅 津	川 崎	専門委員のみ	
6 月 18 日 (日)	北相	大 和 南	046-269-5050	80 ~ 158	高 橋	竹 内	各校1台
		伊 勢 原	0463-95-5976	1 ~ 79	佐 野	桑 原	各校1台
6 月 24 日 (土)	川崎	大和スポーツセンター	046-261-6200	代表決定 リーグ戦 5位決定戦	鈴 木	竹 内	公営

- 6月11日 (日) ベスト16まで行う。
- 6月18日 (日) ベスト4まで行う。(1面で行う。)
- 6月24日 (土) 代表決定リーグ戦(上位2チーム全国大会出場)
5位決定戦

役員表

【6月18日】会場・競技・総務責任者及び審判員（○印は審判責任者）

	会場	会場責任者	競技責任者	総務責任者	審判員
男子	市橋	大野	小野沢	橋本達	○小川 安齋 長瀬 奈良 山崎
	藤沢翔陵	井原	吉村	高橋一	○風間 井上大 加藤 黒葛原

	会場	会場責任者	競技責任者	総務責任者	審判員
女子	大和南	高橋博	竹内	塩澤	○矢田 坂梨 吉濱
	伊勢原	佐野美	桑原	中尾	○福田 春日 子安

【6月24日】会場・競技・総務責任者及び審判員（○印は審判責任者）

	会場	会場責任者	競技責任者	総務責任者	審判員
男子	相模原ギオンアリーナ	吉村	小野沢	高橋慶	○風間 安齋 井上大 小川 加藤 長瀬 奈良 西口 山崎

	会場	会場責任者	競技責任者	総務責任者	審判員
女子	大和スポーツセンター	鈴木徹	竹内	塩澤	○矢田 飯島 春日 子安 坂梨 布施 福田 村上

※) 記録連絡先（試合終了後直ちに連絡してください。）

神奈川県新聞社 運動部	(TEL)	045-227-0170
	(FAX)	045-227-0167
朝日新聞社 横浜支局 (かながわマリオン)	(FAX)	045-662-9755
産経新聞社 運動部	(FAX)	045-224-6856
読売新聞社 運動部	(FAX)	045-201-8341
毎日新聞社 運動部	(FAX)	045-211-2475