

第 29 回 神 奈 川 県 高 等 学 校
バレーボール男女選手権大会
兼第 76 回全日本バレーボール高等学校
選手権大会 神 奈 川 県 予 選 会

期 日 令和 5 年 11 月 3 日 (金) ・ 5 日 (日) ・ 11 日 (土)

会 場 11 月 3 日 (金) 各 地 区 高 等 学 校 体 育 館

11 月 5 日 (日) 男 子 市 立 橘 高 等 学 校

相 模 原 弥 栄 高 等 学 校

女 子 鶴 嶺 高 等 学 校

東 海 大 相 模 高 等 学 校

11 月 11 日 (土) 男 女

ト ッ ケ イ セ キ ュ リ テ ィ 平 塚 総 合 体 育 館

主 催 (一財) 神 奈 川 県 バレーボール協会
神 奈 川 県 高 等 学 校 体 育 連 盟

後 援 平 塚 市 教 育 委 員 会
産 経 新 聞 社 サ ン ケ イ ス ポ ー ツ
テ レ ビ 神 奈 川 フ ジ テ レ ビ

大会役員

会副会長	柳橋 武	坂本 聡志	時乗 洋昭	大山 仁彦	勝又 正	小川 伸一
顧問	河内 裕子	石倉 隆之				
大会委員長	神奈川県高等学校体育連盟顧問 (一財)神奈川県バレーボール協会顧問					
大会副委員長	神奈川県高等学校体育連盟参与 (一財)神奈川県バレーボール協会参与					
大会委員	田代 英明					
競技委員長	鈴木 徹					
競技副委員長	(一財)神奈川県バレーボール協会理事・監事					
審判委員長	林田 裕之	中野 兼	澁谷美佐子	佐藤喜一郎		
審判副委員長	宮本 啓佑					
審判員	吉村 幸一郎					
	澤 達大	風間 翔				
	矢田 義明	橋本 達也	松本 博臣	村山 寛	三好 直幹	
	田村 暁	桑原 豊	竹内 藍理	久保 洋平	高橋 一郎	
	齋藤 雅明	小野沢 智幸	関塚 康乃	福田 孝政	春日 綾乃	
	加藤 智大	小澤 卓也	高橋 博之	井上 大輝	新垣 昇梧	
	假野 聡				(以下地区別)	
	伊東 明彦	布施 誠之	肥田 藍	露木 律文	村上 沙紀	
	長瀬 由紀峰	荻原 直人	山田 吏恵	大野 勝弘	松村 展弘	
	小杉 博樹	宍戸 俊介	川端 涼平	三木 貴旭	秋山 咲希	
	武田 祐樹	村井 達也	藤田 建一	阿部 大志	園田 直之	
	森川 亮	大胡 聡	湯地 智之	加藤 隆行	柳瀬 実	
	渡辺 大地	守田 まどか	成田 由希	清田 祐基	富澤 修吾	
	妻沼 愛佳	麻生 真史	大和田 憲一	川部 大輔	吉川 靖	
	池田 美紗希	斉藤 那海	荒牧 栄右	清井 隼人	島田 康平	
	高橋 智也	横田 未毅	玉井 涼	原口 雄介	山上 辰朗	
	山口 大貴	佐野 勉	大山 悟	小川 浩二	山根 義博	
	山口 忠之	山口 啓太	宮島 啓太	武藤 平太	日名田 暁	
	村井 篤	早川 達也	遠藤 大地	尾崎 秀行	外山 大	
	矢口 賢	金子 隆	井原 成紀	北島 修平	松島 真美	
	久野 智子	森 敏夫	山下 裕之	星野 恵哉	蓬田 瑤	
	田中 翔吾	黒葛原 美夢	加藤 京介	才田 哲也	加賀谷 大輔	
	増井 源太	渡邊 茂樹	香山 邦彦	山崎 岳	大出 建隆	
	吉岡 孝志	青木 千明	木原 幸太郎	山内 政人	磯崎 陽平	
	澤地 友貴	三浦 光広	橋本 有司	鈴木 正雄	田中 都司	
	沼田 憲次	井上 仁美	山谷 華澄	小俣 美由紀	村上 祥太郎	
	若林 孝治	川崎 祐介	田路 尚紀	佐野 美津樹	水鳥 英夫	
	斎藤 由貴	長岡 樹	相沢 結芽			

(一財)神奈川県バレーボール協会公認審判員
 神奈川県高体連バレーボール専門部推薦審判員
 千葉 賢也
 塩澤 岳青
 高橋 慶多 中尾 菜々実 伊藤 沙季子
 (一財)神奈川県バレーボール協会事務局員

総務委員長
 総務副委員長
 総務員

【連絡事項】

1. 集合・会場入場時間について

① 役員の集合は 8 時 15 分とする。（会場の準備等）

② 入場時間

8 時 30 分

チーム入場

※入場時刻の 30 分より前に会場に集合しないこと。

※体育館開場時刻：8 時 30 分（会場開門は 8 時 00 分以降）

8 時 40 分

この時刻から 9 時 10 分までの体育館フロアの使用は、各コート第 1 試合の 2 チームのみとする。（ボールの使用可）

※その他のチームは体育館フロアに入場しないこと。

9 時 00 分

代表者ミーティング

（全チームの監督（監督が教職員でない場合は必ず当該校の教職員）が参加。

※第 1 試合のチームはこの時刻までに「コンポジションシート」を提出すること。

※「選手追加スタッフ変更届」もこの時刻までに提出すること。

第 1 試合のコートオフィシャル集合

1 日目：第 2 試合の 2 チーム 4 名ずつでコートオフィシャルにあたる。

第 1、第 2 試合の試合間は 20 分とする。

2 日目：第 3 試合の 2 チーム 4 名ずつでコートオフィシャルにあたる。

開始式は実施しない。

各チームは試合設定時刻に間に合うように集合すること。

コンポジションシートは前の試合の開始までに本部へ提出すること。

③ 試合開始設定時刻 第 1 試合：9 時 15 分 第 2 試合：10 時 00 分

第 3 試合：10 時 45 分 第 4 試合：11 時 30 分

第 5 試合：12 時 15 分

2. 大会（競技）の実施に係る注意事項について

(1) 各チームとも監督・コーチ・マネージャー章は、規定のものを用意し所定の位置につけること。

(2) リベロプレーヤーは、チームキャプテンおよびゲームキャプテンをすることができる。

(3) 選手の追加・スタッフ（引率責任者・監督・コーチ・マネージャー）変更については、別添様式により 9 時 00 分までに監督又は引率責任者の捺印の上、大会本部に提出すること。但し、申込書に記載（登録）のない外部指導者への変更は、公印を必要とするので注意すること。

(4) プレーをしている選手以外の選手、スタッフ、保護者等が大声での発声を伴う応援等を行う場合は、感染予防の観点からマスクの着用を推奨する。

(5) 定期的な換気、空調の活用及び扇風機の併用など感染対策や熱中症のリスクにも備えること。

(6) 学校体育館では楽器を使用した応援は禁止とする。また、公営体育館では音量に配慮することやスピーカーをフロアに向けない等、競技の妨げにならないようにすること。管楽器の使用は禁止とする。

3. 大会の日程等について

11月 3 日（金） 男子 ベスト 32 まで行う。会場別掲

女子 ベスト 16 まで行う。会場別掲

11月 5 日（日） 男女 ベスト 4 まで行う。会場別掲

11月 11 日（土） 男女 準決勝・決勝戦を行う。会場別掲

4. 大会会場（施設）の使用について

- (1) 会場（施設）を利用する際は必ず体育館専用シューズを着用すること。
- (2) 会場（施設）の物は大切に使用するよう心がけること。万一、器物を破損した場合は必ず大会本部に申し出ること。（故意に破損させてしまった場合、修理代等は各チームの負担となる。）
- (3) 大会終了後は会場（施設）の清掃にご協力下さい。
- (4) 各会場（施設）共に駐車場不備のため、車での来場はご遠慮ください。

5. 大会使用球について

男子：モルテン 女子：ミカサ

6. 本大会についての問合せ

県立相原高校 鈴木 徹 (042-760-6131)

県立麻生高校 吉村 幸一郎 (044-966-7766)

県立平塚農商高校 塩澤 岳青 (0463-31-0944)

※なお、荒天時の実施の有無は午前6時よりインターネットの県高体連バレーボール専門部のホームページ (<http://kkv.volleyball.ne.jp>) で確認できます。（携帯電話からも利用可）

7. 大会結果報告

各会場の責任者は、試合結果の報告を下記までお願いします。

○神奈川新聞社運動部 FAX:045-227-0167

○産経新聞社運動部 FAX:045-224-6856

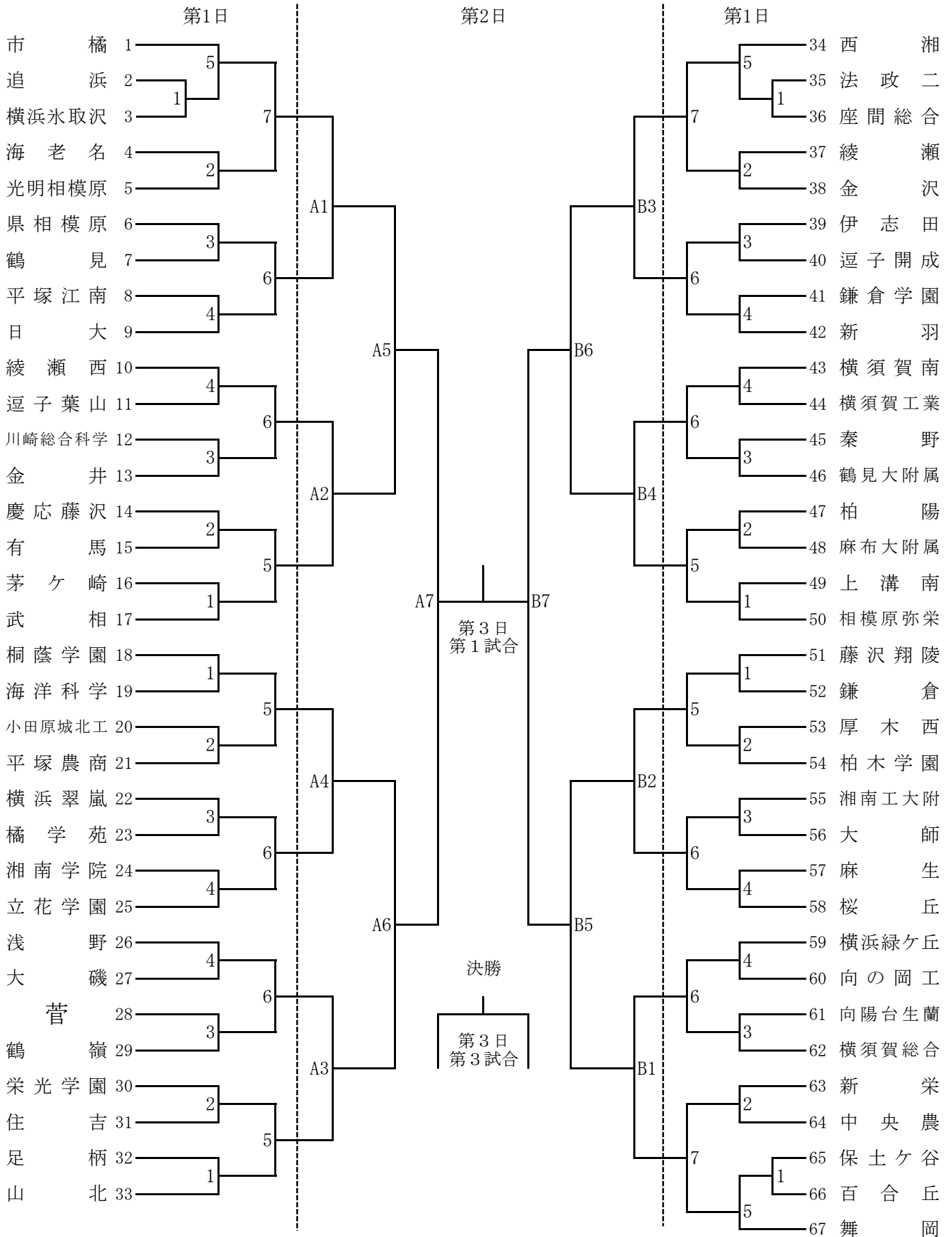
【 男子 会 場 】

期日	地区	会 場	TEL	番号	会場責任者	競技責任者	駐車制限	
11 月 3 日 (金)	川崎	総 合 科 学	044-511-7336	1 ~ 17	村 井	加 藤 智	全面 禁止	
		大 師	044-276-1201	51 ~ 58 111 ~ 118	村 上	加 藤 隆	各校 1台	
	横浜	荏 田	045-941-3111	26 ~ 33 119 ~ 126	高 橋 慶	久 保	各校 1台	
		舞 岡	045-823-8761	59 ~ 67 127 ~ 135	麻 生	齋 藤 雅	各校 1台	
	西相	西 湘	0465-47-2171	34 ~ 42 102 ~ 110	増 井	長 瀬	各校 1台	
	北相	相 模 原 弥 栄	042-758-4695	43 ~ 50 68 ~ 76	新 垣	川 端	各校 1台	
		上 溝	042-762-0008	77 ~ 84 93 ~ 101	井 上 仁	島 田	各校 1台	
		麻 溝 台	042-778-2731	18 ~ 25 85 ~ 92	井 上 大	小 野 沢	各校 1台	
	11 月 5 日 (日)	川崎	市 橘	044-411-2640	1 ~ 33 68 ~ 101	大 野	久 保	専門委員 のみ
		北相	相 模 原 弥 栄	042-758-4695	34 ~ 67 102 ~ 135	新 垣	吉 村	各校 1台
11 月 11 日 (土)		トッケイセキュリティ 平塚総合体育館	0463-35-2255	準決勝 決 勝	鈴 木 徹	吉 村	公営	

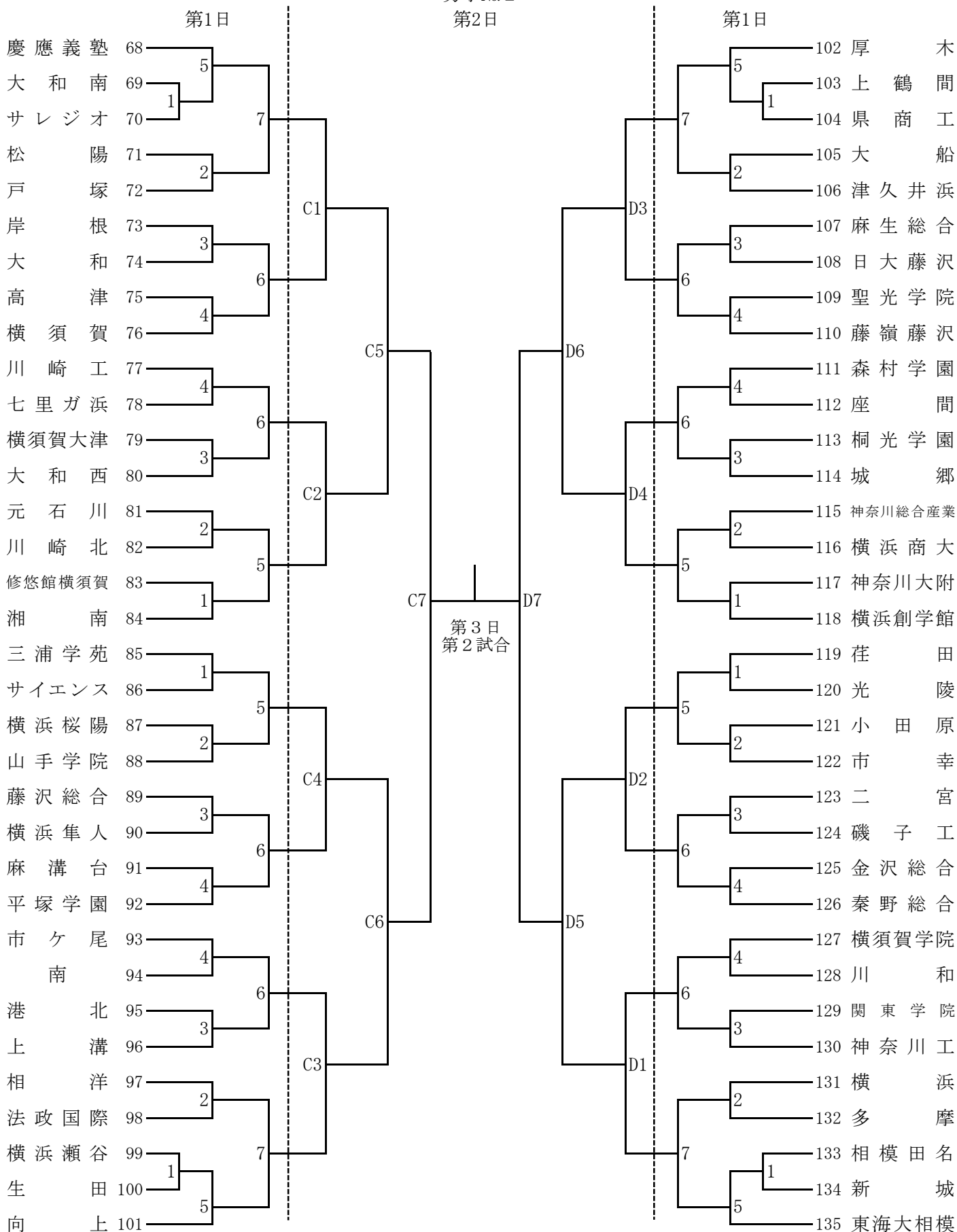
駐車制限について・・・会場によって異なります。ご確認ください。

- 11月 3日 (金) ベスト32まで行う。
- 11月 5日 (日) ベスト4まで行う。
- 11月 11日 (土) 決勝まで行う。

第29回神奈川県高等学校バレーボール男女選手権大会兼
 第76回全日本バレーボール高等学校選手権大会神奈川県予選会
 男子No.1

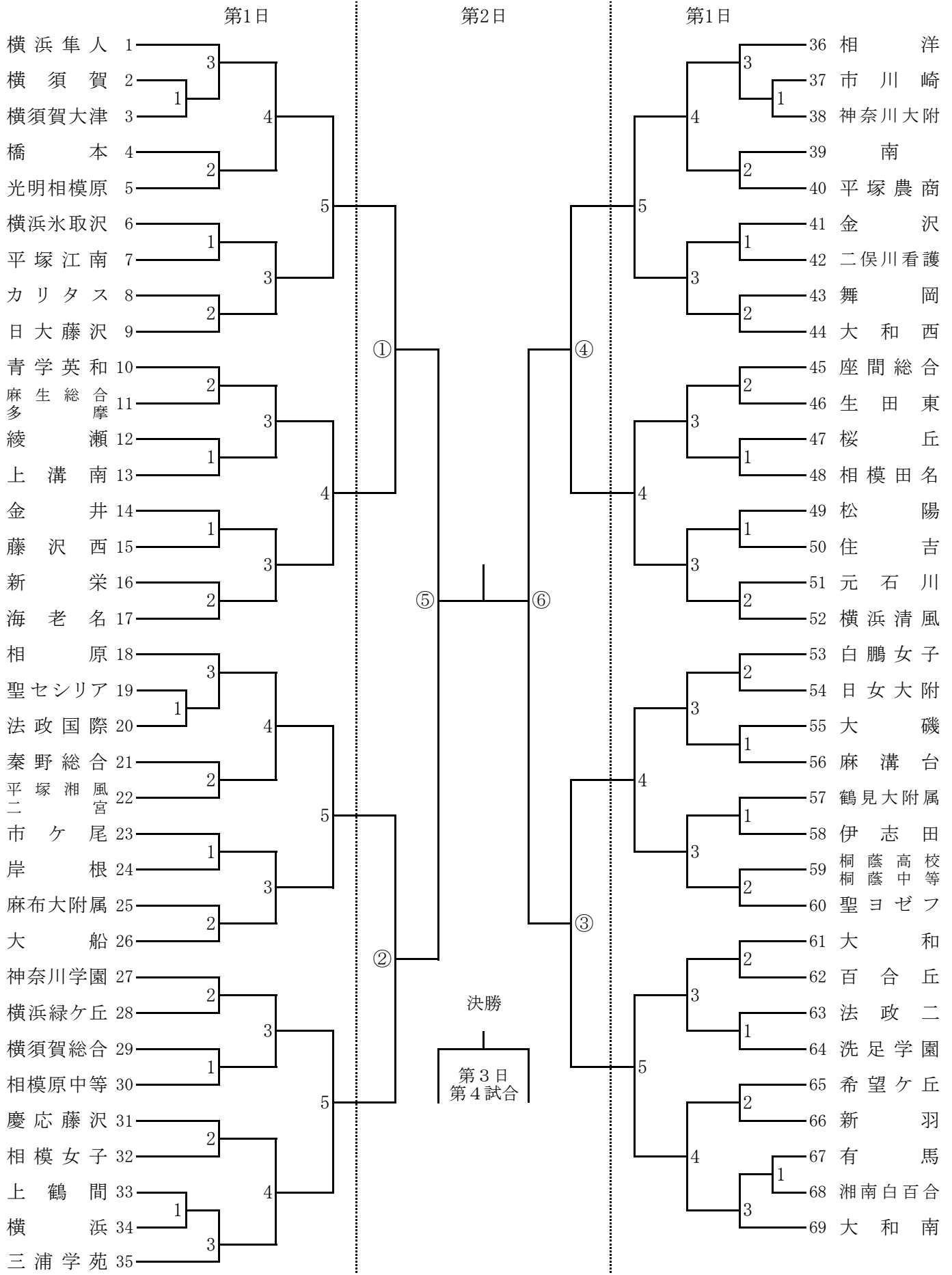


第29回神奈川県高等学校バレーボール男女選手権大会兼
 第76回全日本バレーボール高等学校選手権大会神奈川県予選会
 男子No.2

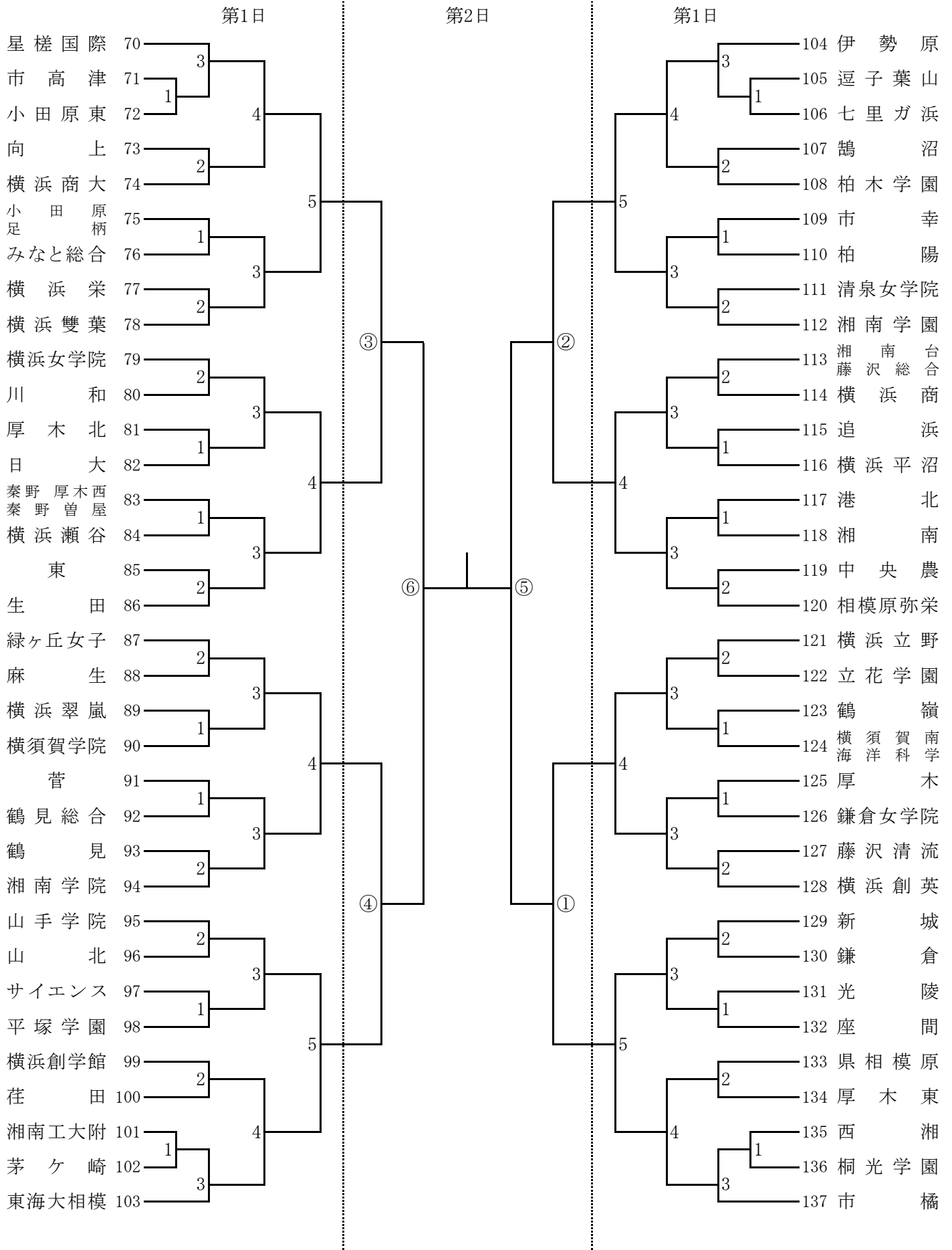


第29回神奈川県高等学校バレーボール男女選手権大会兼
第76回全日本バレーボール高等学校選手権大会神奈川県予選会

女子No.1



第29回神奈川県高等学校バレーボール男女選手権大会兼
 第76回全日本バレーボール高等学校選手権大会神奈川県予選会
 女子No.2



役員表・連絡事項

【11月5日】会場・競技・総務責任者及び審判員（○印は審判責任者）

	会 場	会場責任者	競技責任者	総務責任者	審 判 員
男子	市立橋	大野	小野沢	橋本達	○矢田 小川 長瀬 奈良 山崎
	相模原弥栄	新垣	久保	高橋慶	○加藤 安齋 井上 春日 西口
女子	鶴嶺	金子	三好	塩澤	○福田 木原 子安
	東海大相模	梅津	田村	伊藤	○飯島 坂梨 布施

【11月11日】役員・連絡事項（○印は責任者）

・役員集合時刻 **7:30**

会場	トッケイセキュリティ平塚総合体育館
会場責任者	鈴木 徹
競技・式典	○吉村幸一郎、久保洋平
総 務	○塩沢岳青、高橋慶多、伊藤沙季子
審 判 員	○矢田義明、安齋嶺、飯島梨紗、井上大輝、小川浩二、春日彩乃、 加藤智大、木原幸太郎、小林航大、子安政宏、酒井萌恵、坂梨欣哉、 長瀬由紀峰、奈良航佑、西口直翔、原田裕治朗、村上沙紀、山崎裕耶

※記録連絡先（試合終了後、直ちに連絡して下さい。）

神奈川新聞社 運動部	(TEL)	045-227-0170
	(FAX)	045-227-0167
産経新聞社	(TEL)	045-681-0921
	(FAX)	045-662-5290