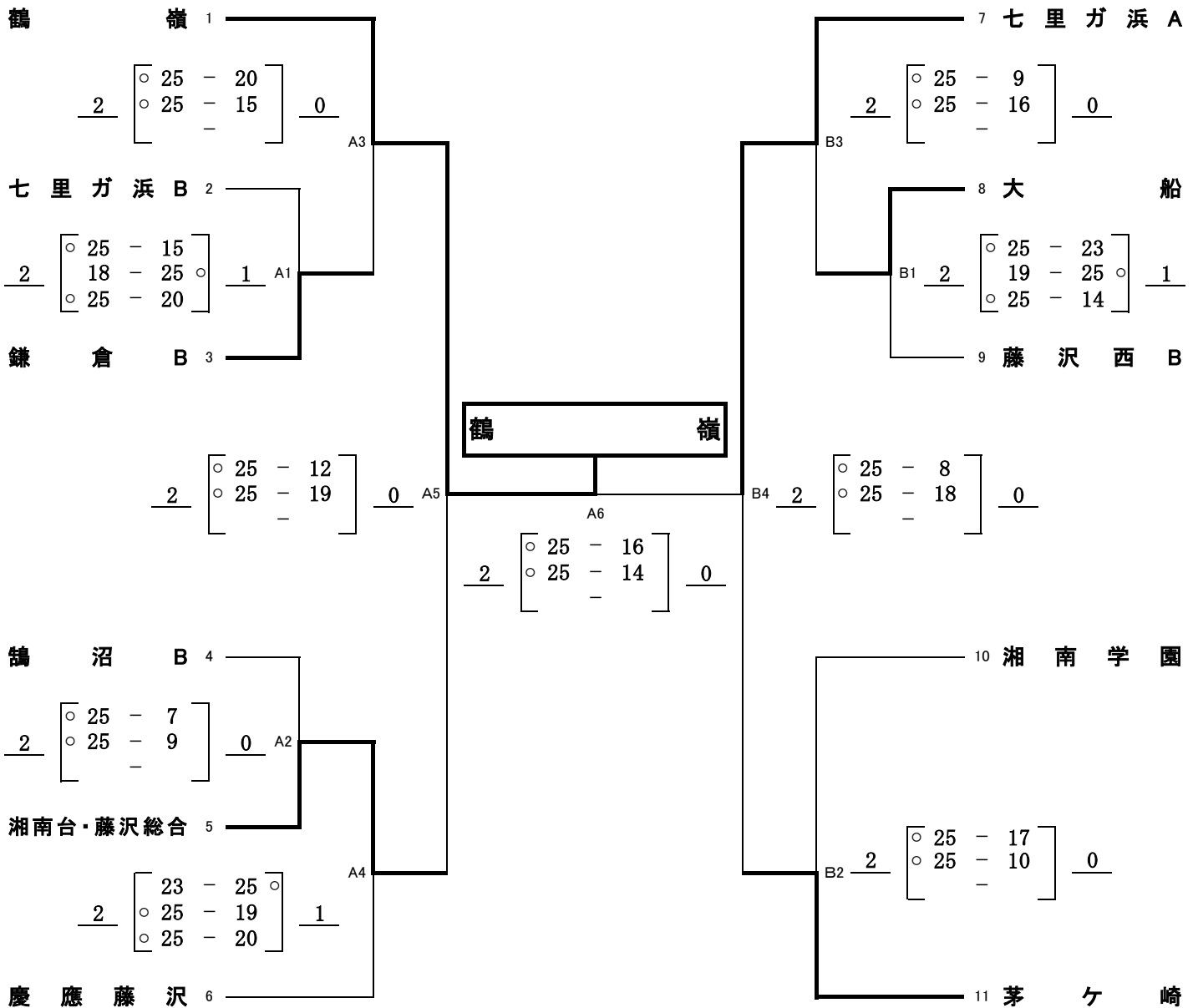


令和5年度 湘南地区高等学校バレーボール秋季大会
【女子】

日 程： 令和5年10月1日(日)
 集 合 時 間： 連絡事項を参照
 会 場： 鶴嶺高等学校(A・Bブロック)



令和5年度 湘南地区高等学校バレーボール秋季大会
【女子】

日 程： 令和5年10月1日(日)
 集 合 時 間： 連絡事項を参照
 会 場： 藤沢清流高等学校(C・Dブロック)

