

第60回神奈川県高等学校総合体育大会  
令和4年度全国高等学校総合体育大会  
バレーボール競技神奈川県予選会  
兼第77回国民体育大会少年の部選手選考会

期 日 令和4年6月12日(日)

6月19日(日)

6月25日(土) 女子

26日(日) 男子

会 場 6月12日(日) 県内各地区

6月19日(日) 男子:市橋高等学校

藤沢翔陵高等学校

女子:相原高等学校

伊勢原高等学校

6月25日(土) 女子:市立橘高等学校

6月26日(日) 男子:小田原アリーナ

主 催 神奈川県高等学校体育連盟  
(一財)神奈川県バレーボール協会

主 管 神奈川県高体連バレーボール専門部

# 大 会 役 員

名誉会長  
 会副会長  
 顧問  
 大会委員長  
 大会副委員長  
 競技委員長  
 競技副委員長  
 審判委員長  
 審判副委員長

柳橋 武 塩浦 健吾 時乗 洋昭 神奈川県高等学校体育連盟顧問 神奈川県高等学校体育連盟参与	佐々木 健一	尾崎 弘	勝又 正	小川 伸一
石倉 隆之 林田 裕之 吉村 幸一郎 小野沢 智幸	中野 兼	澁谷 美佐子	佐藤 喜一郎	鈴木 徹
矢田 義明 風間 翔 田村 暁 桑原 豊 假野 聡	白石 藍理 福田 孝政 松本 博臣 久保 洋平 小澤 卓也	村山 寛 高橋 一郎 高橋 博之	三好 直幹 関塚 康乃 井上 大輝	齋藤 雅明 三宅 浩之 新垣 昇梧

(以下地区別)

笠松 剛 坂梨 欣哉 大野 勝弘 三木 貴旭 園田 直之 宮本 啓佑 渡辺 大地 富澤 修吾 吉川 靖 清井 隼人 原口 雄介 山根 義博 日名 田 暁 外山 大 松島 真美 山下 裕之 黒葛原 美夢 山崎 岳 山内 政人 鈴木 正雄 山谷 華澄 若林 孝治 水鳥 英夫	伊東 明彦 村上 沙紀 山口 大貴 秋山 咲希 渡辺 真人 加藤 智大 守田 まどか 妻沼 愛佳 青山 奈津希 島田 康平 山上 辰朗 山口 忠之 村井 篤賢 矢口 賢 久野 智子 春日 彩乃 加賀谷 大輔 大出 建隆 大東 裕子 田中 都司 小俣 美由紀 加藤 京介 宮下 省吾	布施 誠之 長瀬 由紀 松村 展弘 武田 祐樹 森川 亮 湯地 智之 成田 由希 麻生 真史 池田 美紗 高橋 智也 佐野 勉 山口 啓太 早川 達也 金子 隆 細谷 多恵子 星野 恵哉 増井 源太 吉岡 孝志 三浦 光広 沼田 憲次 村上 祥太郎 川崎 祐介 藤 由貴	肥田 藍 荻原 直人 小杉 博一 藤田 建一 加藤 俊介 加藤 隆行 佐野 英樹 大和田 憲一 齐藤 那海 横田 未毅 大山 悟 宮島 啓太 遠藤 大地 井原 成紀 磯崎 陽平 蓬田 瑤 渡邊 茂樹 青木 千明 厚東 隆正 齐藤 英幹 三輪 直美 田路 尚紀 岡 樹	露木 律文 山田 吏恵 川端 涼平 阿部 大志 大胡 聡 柳瀬 実 清田 祐基 川部 大輔 荒牧 栄右 玉井 涼 小川 浩二 武藤 平太 尾崎 秀行 北島 修平 森 敏夫 田中 翔吾 香山 邦彦 木原 幸太郎 橋本 有司 井上 仁美 伊藤 禎彦 佐野 美津樹 相沢 結芽
---	--	---	---	---

神奈川県高体連バレーボール専門部推薦審判員  
 (一財)神奈川県バレーボール協会公認審判員

総務委員長  
 総務副委員長  
 総務員

塩澤 岳青  
高橋 慶多  
伊藤 沙季子  
遠藤 菜々実  
橋本 達也

## 【連絡事項】

### 1. 集合・会場入場時間について

- (1) 役員の集合は8時15分とする。(感染症予防対策チェック及び受付準備)
- (2) 引率責任者は生徒及びチームスタッフから健康チェックシートの提出を受け参加状況報告書を作成し受付に提出すること。その後、チームスタッフ・選手は受付にて必ず検温を受け全員で入場すること。
- (3) 入場者については次のとおりとする。

登録選手18名(メンバー表に記載された選手)と保護者1名の入場を認める。登録メンバー18名と保護者・チームスタッフ(監督・コーチ・引率責任者・マネージャー)の最大23名は事前に健康チェックシートを引率責任者に提出し、既定の時間に検温後、各チーム全員で入場すること。

### (4) 入場受付時間

- 8時30分 第2試合のチーム
- 8時40分 第1試合のチーム
- 9時00分 第3試合のチーム
- 9時30分 監督ミーティング(全チーム必ず出席。出席されない場合は棄権とみなしますのでご注意ください。)
- 9時40分 キャプテンミーティング(第4・5試合目のキャプテンは集合しない)
- 11時00分 第4試合のチーム
- 11時50分 第5試合のチーム

※入場する際、入口付近が密にならないよう気をつけること。

※入場時刻の30分以上前に会場に集合しないこと。

※体育館開場時刻：8時30分(会場開門は8時00分以降)

### (5) 試合開始設定時刻

- 第1試合：9時50分 第2試合：10時40分 第3試合：11時30分
- 第4試合：12時20分 第5試合：13時10分

その後の試合は前の試合終了15分後、連続試合は20分後試合開始とする。

### (6) 試合前の体育館でのウォーミングアップについて(ボール使用可)

- 8時40分～9時10分：第2試合のチーム 9時10分～試合開始：第1試合のチーム
- ※その他のチームは体育館フロアには入場できない。

### 2. 大会は原則無観客試合とする。

### 3. 大会(競技)の実施に係る注意事項について

- (1) 各チームとも監督・コーチ・マネージャー章は、規定のものを用意し所定の位置につけること。
- (2) 今年度よりリベロプレーヤーは、チームキャプテンおよびゲームキャプテンになれる。
- (3) 選手の追加・スタッフ(引率責任者・監督・コーチ・マネージャー)変更については、別添様式により9時30分までに監督又は引率責任者の捺印の上、大会本部に提出すること。但し、申込書に記載(登録)のない外部指導者への変更は、公印を必要とするので注意すること。
- (4) 試合前のウォーミングアップや試合前後のミーティングなど、各チームとも会場内密にならないよう十分に配慮すること。
- (5) 競技中のハイタッチは禁止とする。
- (6) 試合前、作戦タイム、セット間、試合中などに円陣を組むなど密になるような行動は避け、選手間のフィジカルディスタンスが取れるように心がけること。
- (7) 競技中に鼓舞する声や得点した後の喜ぶ声など、プレー中の指示の声以外の会話等は控えること。
- (8) プレーをしている選手以外は全員マスクを着用し大声での応援は控えること。

- (9) 定期的な換気、空調の活用及び扇風機の併用など感染対策や熱中症のリスクにも備えること。
- (10) 他のチームの試合を体育館ギャラリーに上がって観戦することは禁止する。

3. 大会の日程等について

- 6月12日(日) 男・女 ベスト16まで行う。会場別掲
- 6月19日(日) 男・女 ベスト4まで行う。会場別掲
- 6月25日(土) 女子 代表決定リーグ戦・5位決定戦を行う。会場別掲
- 6月26日(日) 男子 代表決定リーグ戦・5位決定戦を行う。会場別掲

4. 大会会場(施設)の使用について

- (1) 会場(施設)を利用する際は必ず体育館専用シューズを着用してください。
- (2) 会場(施設)の物は大切に使用するよう心がけてください。万一、器物を破損した場合は必ず大会本部に申し出てください。(故意に破損させてしまった場合、修理代等は各チームの負担となります)
- (3) 大会終了後は会場(施設)の清掃にご協力下さい。
- (4) 各会場(施設)共に駐車場不備のため、車での来場はご遠慮願います。

5. 大会使用球について

男子：ミカサ 女子：モルテン

6. 本大会についての問合せ

県立相原高校 鈴木 徹 (042-760-6131)

県立麻生高校 吉村 幸一郎 (044-966-7766)

県立商工高校 塩澤 岳青 (045-353-0591)

※なお、荒天時の実施の有無は午前6時よりインターネットの県高体連バレーボール専門部のホームページ(<http://kkv.volleyball.ne.jp>)で確認できます。(携帯電話からも利用可)

7. 大会結果報告

各会場の責任者は、試合結果の報告を下記までお願いします。

- 神奈川新聞社運動部 FAX:045-227-0167
- 産経新聞社運動部 FAX:045-224-6856

8. その他

会場への入場は、大会関係業者以外は禁止させていただきます。なお、大会関係業者の方が入場する際、健康観察及び検温を実施させていただきます。

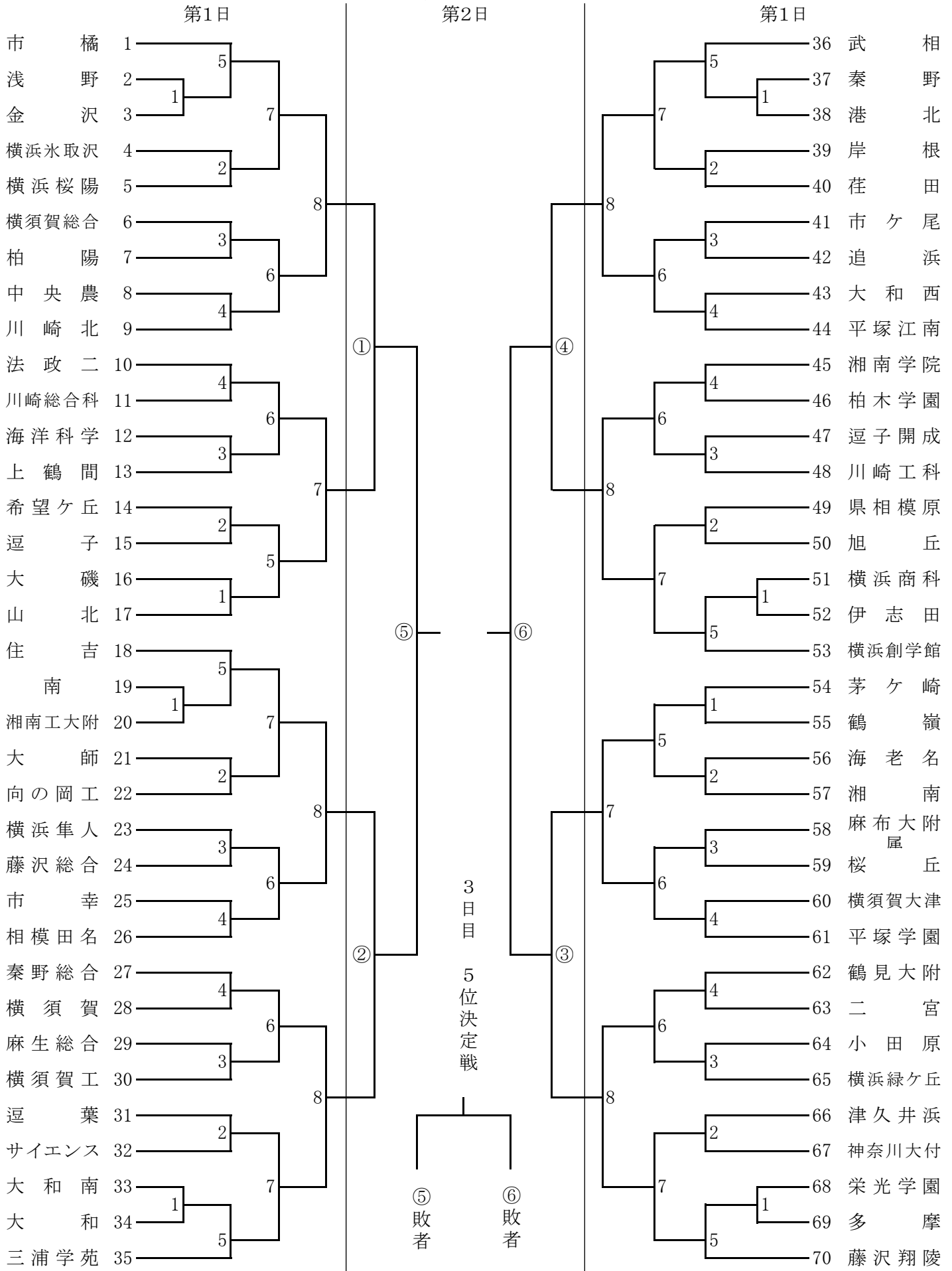
【 男 子 会 場 】

期日	地区	会 場	TEL	番 号	会場責任者	競技責任者	駐車制限
6 月 12 日  (日)	川崎	川崎総合科	044-511-7336	1 ~ 17	村井松 (笠)	大野	全面禁止
		住吉	044-433-8555	18 ~ 26 88 ~ 95	前里上 (村上)	橋本達	各校1台
	横浜	荏田	045-941-3111	36 ~ 53	高橋慶	加藤隆	各校1台
	横三	三浦学苑	046-833-3433	27 ~ 35 96 ~ 104	小野沢	久保	各校1台
	湘南	藤沢翔陵	0466-81-3456	54 ~ 70	井原	加賀谷	各校1台
	西相	西湘	0465-47-2171	71 ~ 87	増井	加藤俊	なし
	北相	上溝	042-762-0008	105 ~ 122	井上	新垣	各校1台
		厚木西	046-248-1705	123 ~ 139	松本	三浦	各校1台
6 月 19 日  (日)	川崎	市橋	044-411-2640	1 ~ 35 71 ~ 104	大野	小野沢	各校1台
	湘南	藤沢翔陵	0466-81-3456	36 ~ 70 105 ~ 139	井原	新垣	各校1台
6 月 26 日  (日)		小田原アリーナ	0465-38-1144	代表決定 リーグ戦 5位決定戦	吉村	小野沢	公営

- 6月12日(日) ベスト16まで行う。
- 6月19日(日) ベスト4まで行う。
- 6月26日(日) 代表決定リーグ戦(上位1チーム全国大会出場)

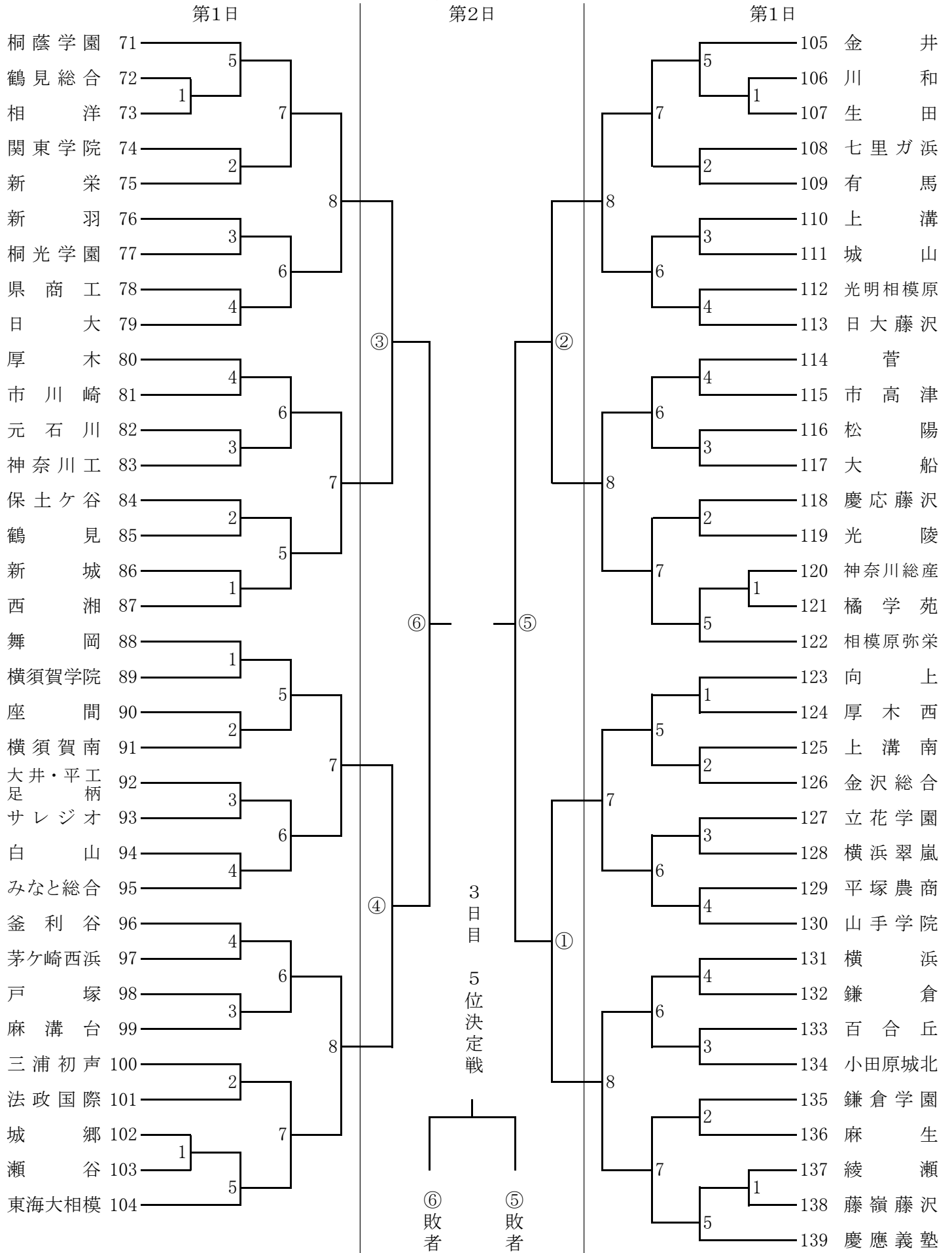
第60回神奈川県高等学校総合体育大会・令和4年度全国高等学校総合体育大会  
バレーボール競技神奈川県予選会 兼第77回国民体育大会少年の部選手選考会

男子No.1  
第2日



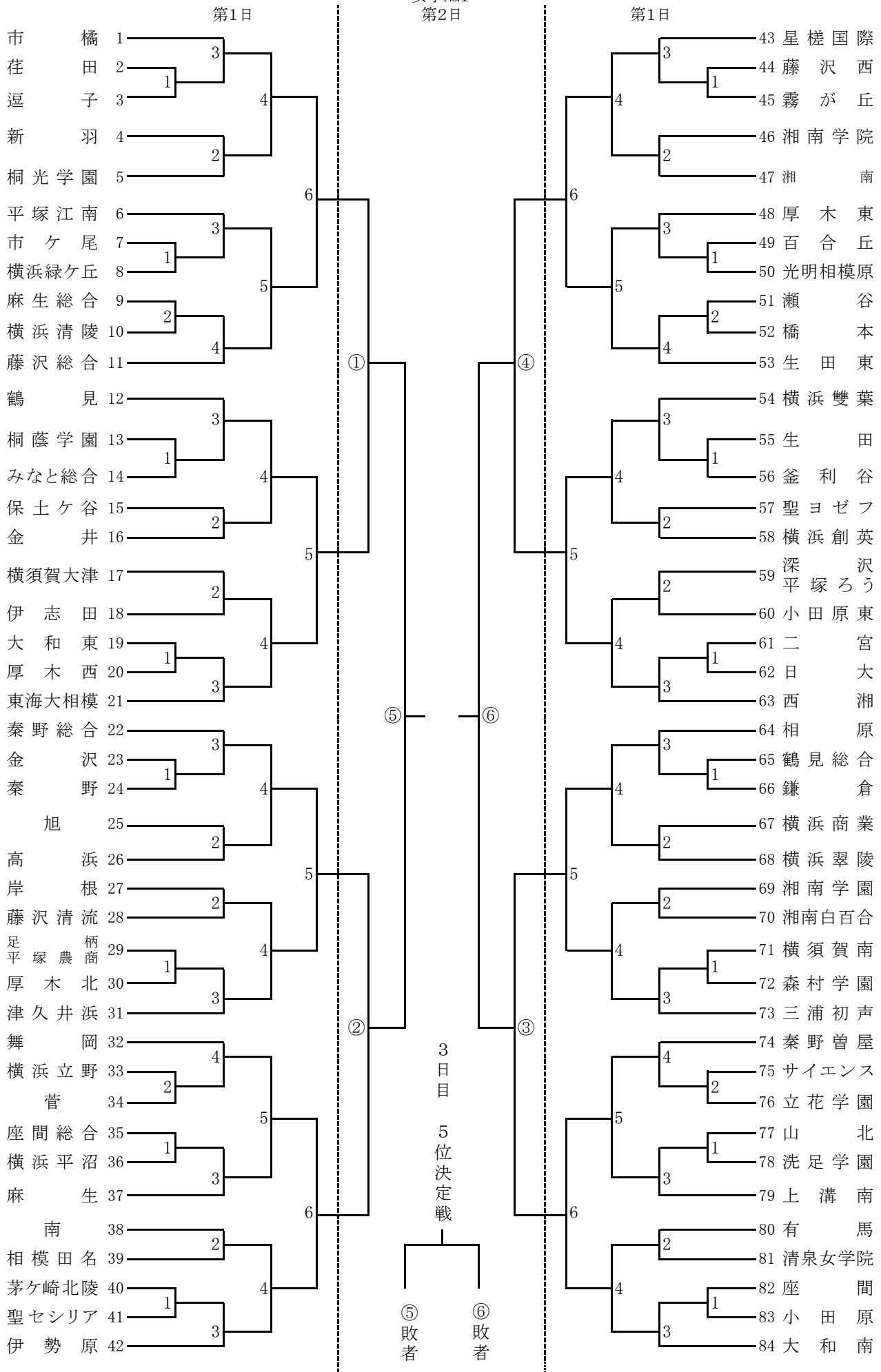
第60回神奈川県高等学校総合体育大会・令和4年度全国高等学校総合体育大会  
バレーボール競技神奈川県予選会 兼第77回国民体育大会少年の部選手選考会

男子No.2  
第2日



第60回神奈川県高等学校総合体育大会・令和4年度全国高等学校総合体育大会  
バレーボール競技神奈川県予選会 兼第77回国民体育大会少年の部選手選考会

女子No.1  
第2日







【 女 子 会 場 】

期日	地区	会 場	TEL	番 号	会場責任者	競技責任者	駐車制限
6 月 12 日  (日)	川崎	市 橋	044-411-2640	1 ~ 11	松 村	宮 本	各校1台
		市 高 津	044-811-2555	96 ~ 105	田 村	三 好	各校1台
		市 川 崎	044-244-4981	106 ~ 115	肥 田	風 間	全面禁止
	横浜	横 浜 緑 園	045-812-3371	127 ~ 137	阿 部	桑 原	各校1台
		釜 利 谷	045-785-1670	54 ~ 63	横 田	三 宅	各校1台
		岸 根	045-401-7872	22 ~ 31	遠 藤	伊 藤	各校1台
	横三	横 須 賀 総 合	046-833-4111	148 ~ 157	尾 崎	久 野	各校1台
		横 須 賀 大 津	046-836-0281	12 ~ 21	佐 野 勉	大 東	各校1台
	湘南	鶴 嶺	0467-52-6601	85 ~ 95	金 子	妻 沼	専門委員のみ
		湘 南 台	0466-45-6600	158 ~ 168	子安(細谷)	関 塚	各校1台
		藤 沢 西	0466-87-2150	43 ~ 53	蓬 田	池 田	各校1台
	西相	相 洋	0465-22-0211	116 ~ 126	眞子(村上)	服 部	各校1台
		大 磯	0463-61-0058	138 ~ 147	青 木	大 山	各校1台
		大 和 南	046-269-5050	74 ~ 84	高 橋 博	假 野	各校1台
	北相	相 原	042-760-6131	64 ~ 73	鈴 木 徹	福 田	各校1台
伊 勢 原		0463-95-2578	32 ~ 42	佐 野 美	布 施	各校1台	
6 月 19 日 (日)	北相	相 原	042-772-0331	43 ~ 84	鈴 木 徹	桑 原	各校1台
				127 ~ 168			
		伊 勢 原	0463-95-5976	1 ~ 42	佐 野 美	白 石	各校1台
				85 ~ 126			
6 月 25 日 (土)	川崎 市	橋	044-411-2640	代表決定 リーグ戦 5位決定戦	鈴 木 徹	白 石	各校1台

- 6月12日(日) ベスト16まで行う。
- 6月19日(日) ベスト4まで行う。(1面で行う。)
- 6月25日(土) 代表決定リーグ戦(上位2チーム全国大会出場)

# 役員表

【6月19日】会場・競技・総務責任者及び審判員（○印は審判責任者）

	会場	会場責任者	競技責任者	総務責任者	審判員
男子	市橋	大野	小野沢	塩澤	○小川 長瀬 山崎
	藤沢翔陵	井原	新垣	高橋慶	○風間 井上 宮本

	会場	会場責任者	競技責任者	総務責任者	審判員
女子	相原	鈴木徹	桑原	遠藤	○加藤 坂梨 福田
	伊勢原	佐野美	白石	伊藤	○矢田 春日 子安 萩原

【6月25日】会場・競技・総務責任者及び審判員（○印は審判責任者）

	会場	会場責任者	競技責任者	総務責任者	審判員
女子	市橋	鈴木徹	白石	塩澤	○矢田 小川 風間 春日 加藤 子安 坂梨 長瀬 萩原 福田 布施 宮本 村上 山崎

【6月26日】会場・競技・総務責任者及び審判員（○印は審判責任者）

	会場	会場責任者	競技責任者	総務責任者	審判員
男子	小田原アリーナ	吉村	小野沢	塩澤	○矢田 井上 風間 春日 加藤 坂梨 福田 長瀬 村上 山崎

※) 記録連絡先（試合終了後直ちに連絡してください。）

神奈川県新聞社 運動部	(TEL)	045-227-0170
	(FAX)	045-227-0167
朝日新聞社 横浜支局 (かながわマリオン)	(FAX)	045-662-9755
産経新聞社 運動部	(FAX)	045-224-6856
読売新聞社 運動部	(FAX)	045-201-8341
毎日新聞社 運動部	(FAX)	045-211-2475