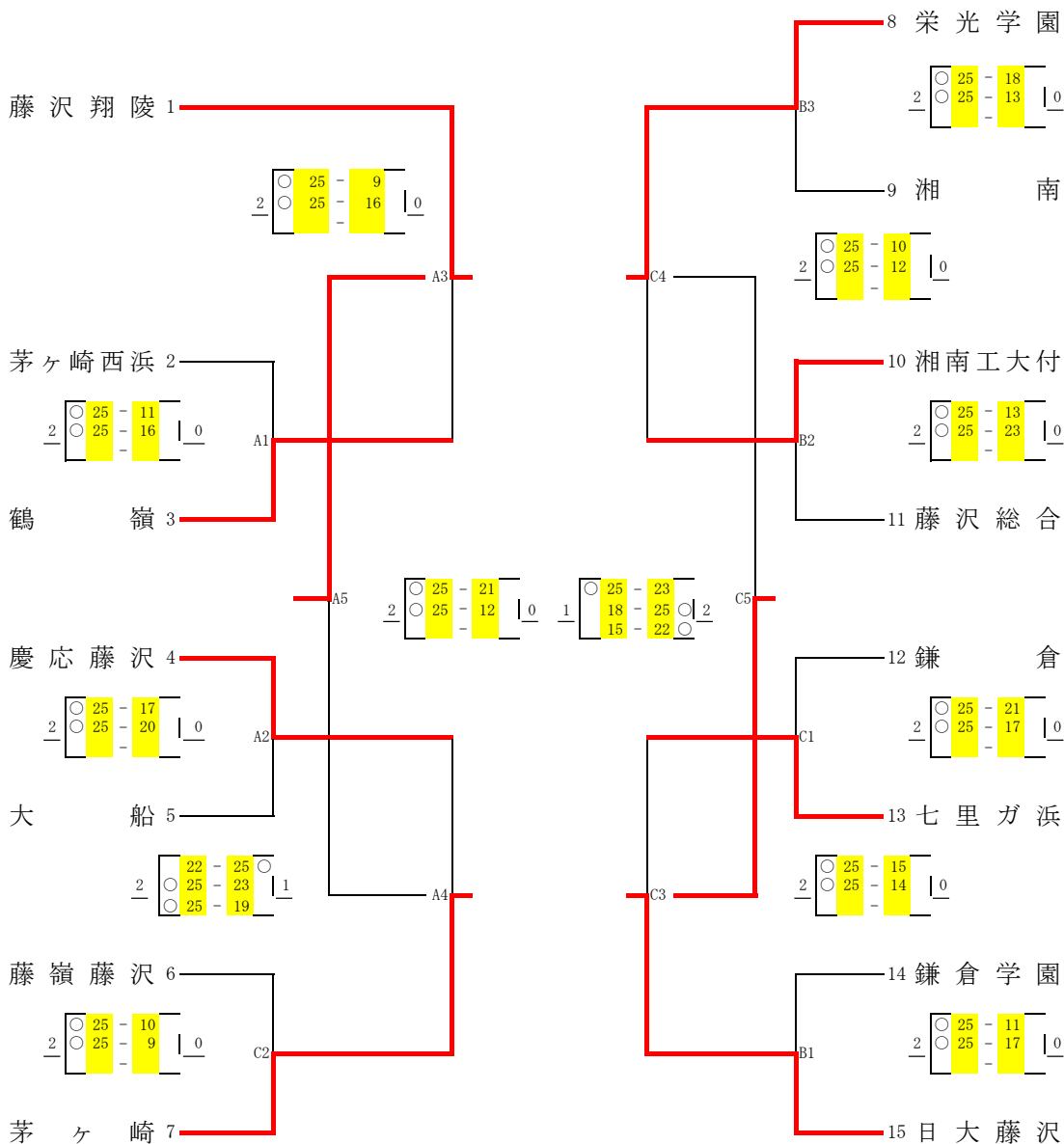


令和4年度 関東高等学校バレーボール大会神奈川県予選会  
湘南地区予選会組合せ

【 男 子 】

日 程： 令和4年4月24日（日）  
 集合時間： 8時30分 第2試合のチーム  
 8時40分 第1試合のチーム  
 9時00分 第3試合のチーム  
 会 場： 藤沢翔陵高等学校体育館



\*この大会の結果、上位6チームを県大会に推薦する。

藤沢翔陵、茅ヶ崎、栄光学園、日大藤沢、鶴嶺、七里ガ浜