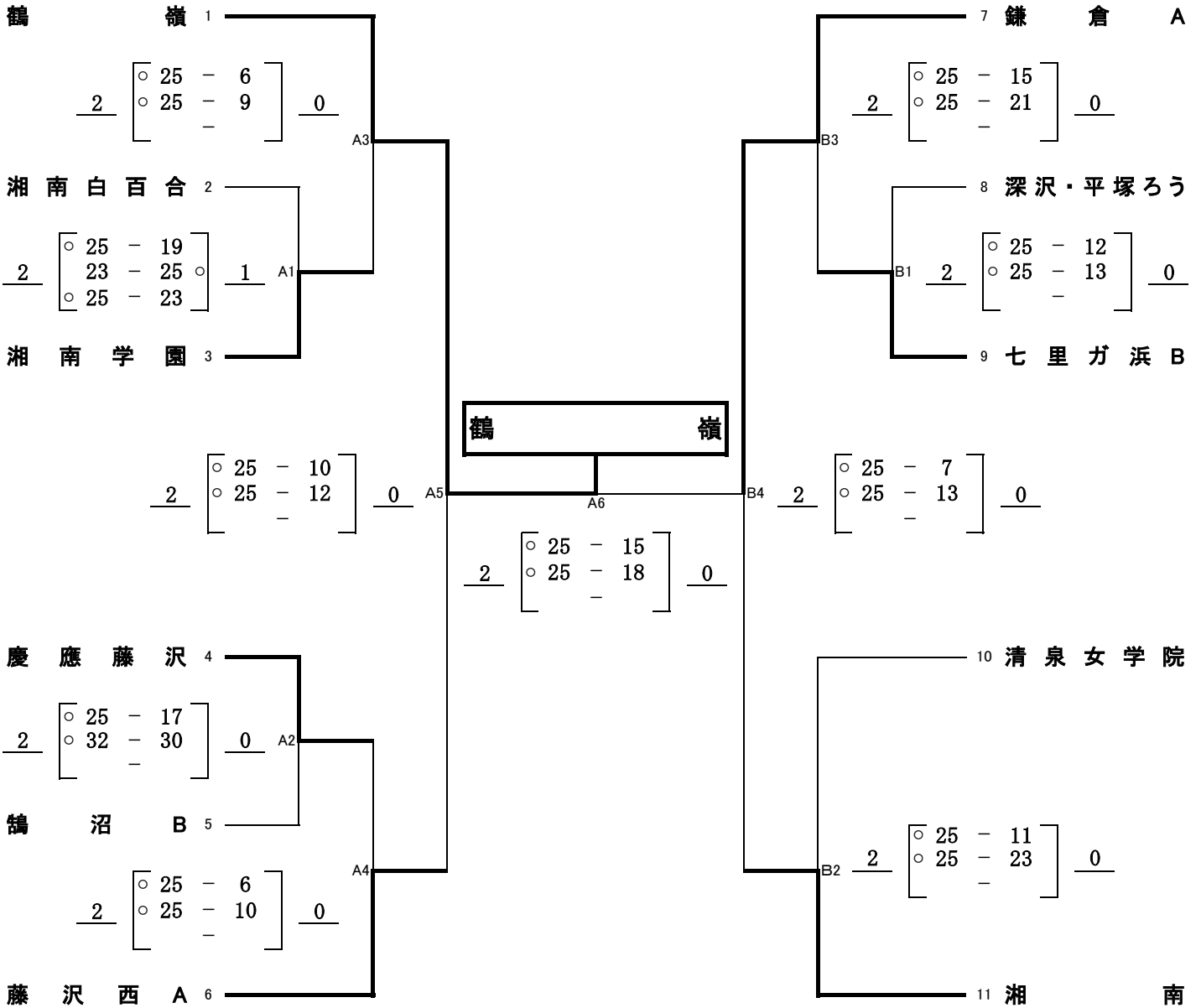


令和4年度 湘南地区高等学校バレーボール秋季大会  
【女子】

日 程： 令和4年10月2日(日)  
 集 合 時 間： 連絡事項を参照  
 会 場： 鶴嶺高等学校(A・Bブロック)



令和4年度 湘南地区高等学校バレーボール秋季大会  
【女子】

日 程 : 令和4年10月2日(日)  
 集 合 時 間 : 連絡事項を参照  
 会 場 : 大船高等学校(C・Dブロック)

