

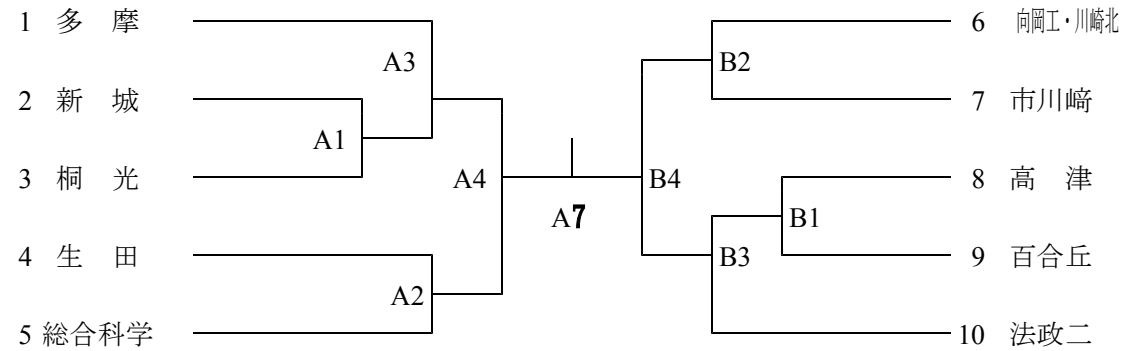
《改訂版》

男子会場の試合順を一部訂正します

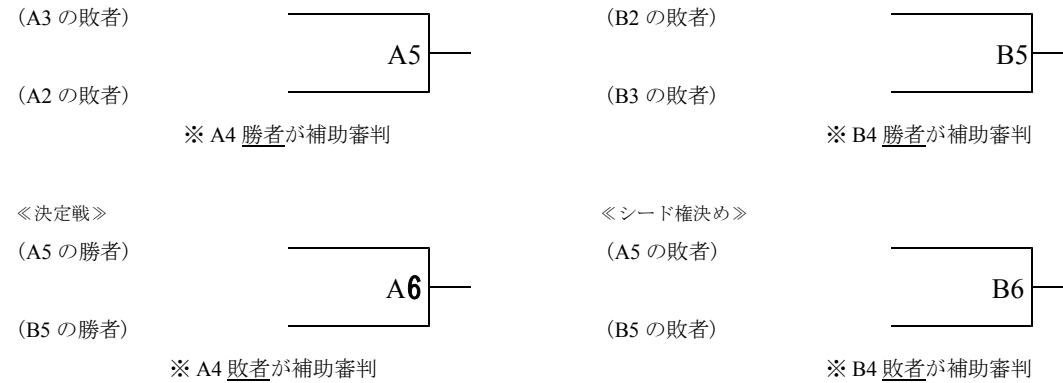
平成23年度神奈川県高等学校バレーボール新人大会川崎地区予選会組合せ

平成24年1月15日(日) 8時30分集合 9時開会式

《男子》会場：桐光学園



○代表決定戦 5チームが県大会出場

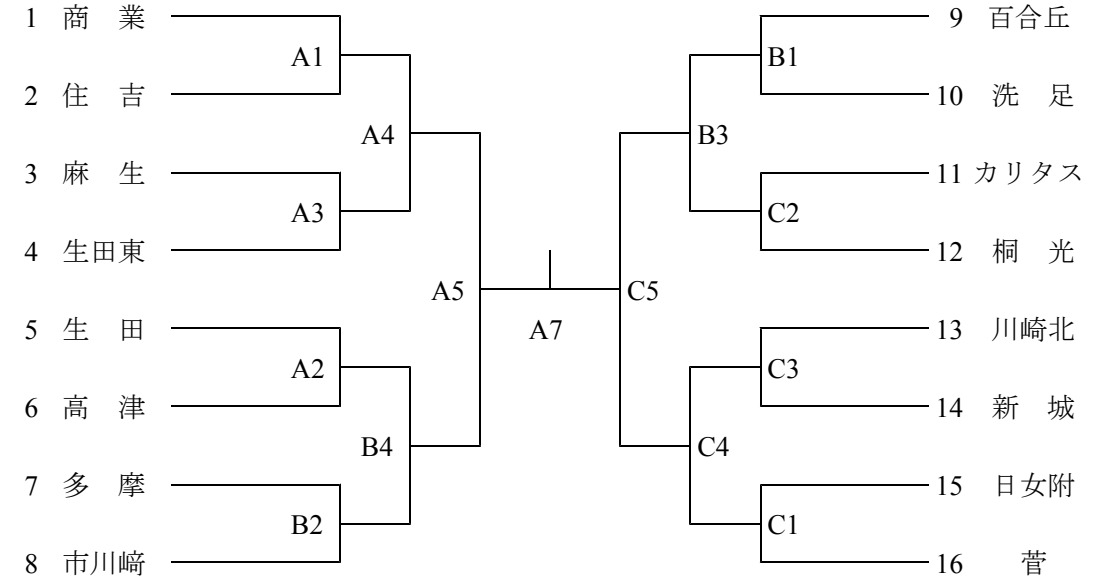


競技	審判	総務
今村	岩田	山口

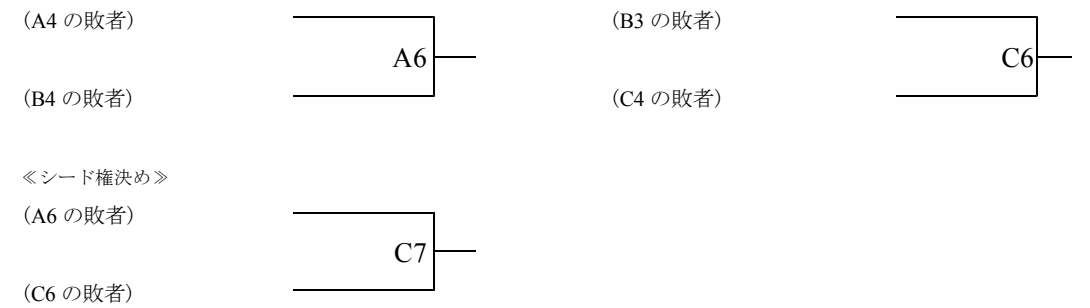
《エントリーに関する連絡事項》

- 全チーム一試合目のエントリーは、ダウンロードしたエントリー用紙に記入の上、当日8時45までに本部に提出する。それをもって受付とする。
- 一試合目以降は、自チームの次の試合前までにエントリー用紙を本部に提出する。できるだけ早い提出が望ましい。

《女子》会場：カリタス女子高校



○代表決定戦 6チームが県大会出場



《シード権決め》

競技	審判	総務
田村	布施	篠崎

- 各チームは試合球を用意すること。
- 開会式には全員参加すること。閉会式への参加は県大会出場チームのみです。
- 各チームは同一ユニフォームを着用すること。監督章・コーチ章・キャプテン章・マネージャー章を必ず付けること。
- 各チームで貴重品の管理をすること。シューズは体育館用と外用を区別すること。
- 各チームの監督は、ホイッスル(長・短各1個)と印鑑を必ず持参して下さい。
- 開場は8時とし、8時30分まではフロアでのボール使用は禁止する。
- 8時30分からのフロア使用は第1試合のチームのみとする。ボール使用可。
- 桐光会場は周辺にコンビニなどがないので、飲料の準備は事前にして下さい。
- カリタス会場は駐車場に限りがありますので、クルマでの来校は極力控えるようにご協力ください。(特に保護者への徹底を各チームでお願いします。)