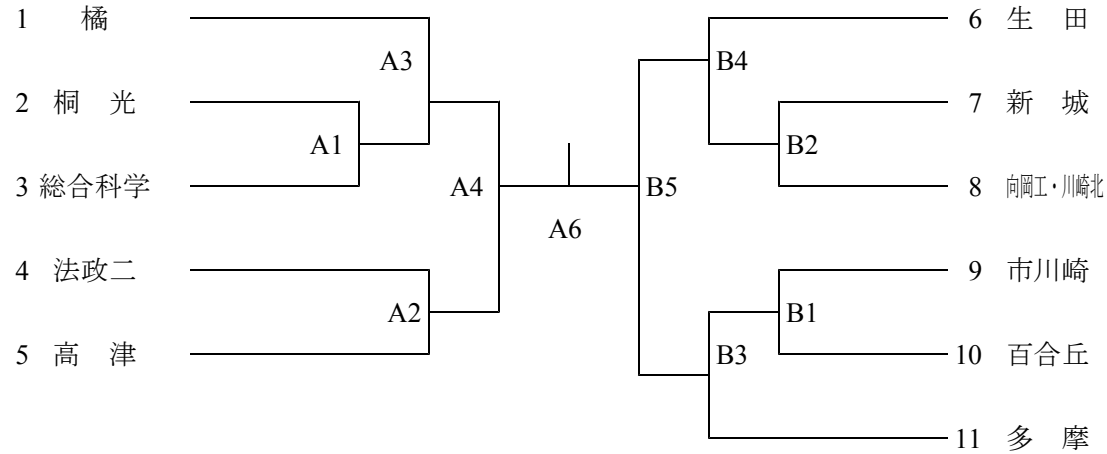


平成23年度川崎地区バレーボール第二大会(A)組合せ

《女子》会場: 橘高校

平成23年11月23日(水) 8時30分集合 9時開会式

《男子》会場: 法政大学第二高校



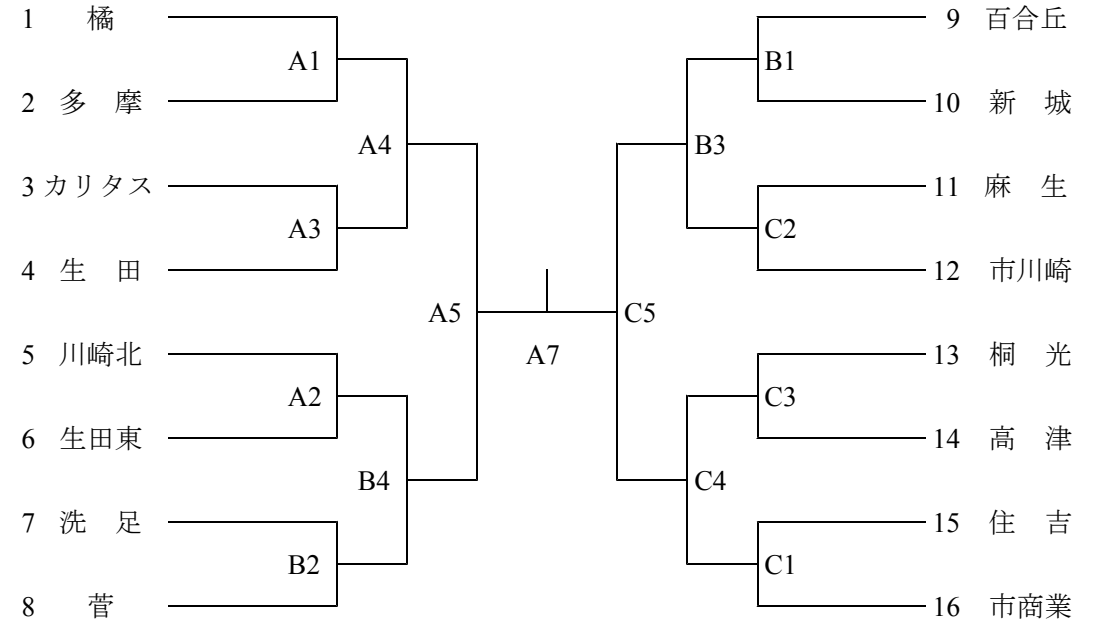
5位決定戦



競技	審判	総務
今村	岩田	山口

《エントリーに関する連絡事項》

- 全チーム一試合目のエントリーは、ダウンロードしたエントリー用紙に記入の上、当日8時45分までに本部に提出する。それをもって受付とする。
- 一試合目以降は、自チームの次の試合前までにエントリー用紙を本部に提出する。できるだけ早い提出が望ましい。



○5位決定戦



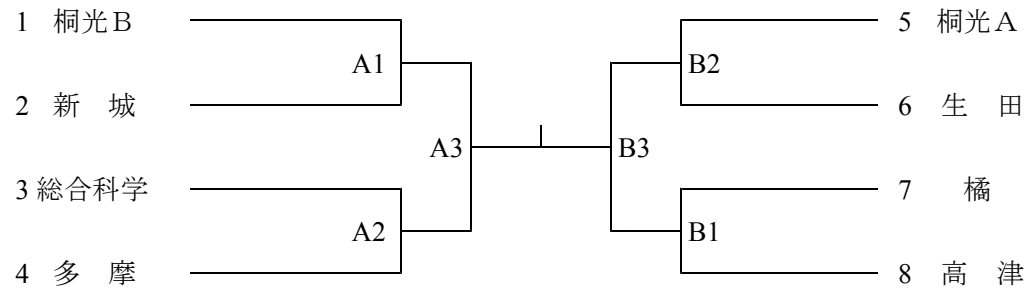
競技	審判	総務
田村	布施	篠崎

- 各チームは試合球を用意すること。
- 開会式には全員集合すること。
- 各チームは同一ユニフォームを着用すること。監督章・キャプテン章・コーチ章・マネージャー章を必ず付けること。
- 各チームで貴重品の管理をすること。シューズは体育館用と外用を区別すること。
- 各チームの監督は、ホイッスル(長・短各1個)を必ず持参して下さい。
- 開場は8時とし、8時30分まではフロアでのボール使用は禁止する。
- 8時30分からのフロア使用は第1試合のチームのみとする。ボール使用可。

平成23年度 川崎地区バレーボール第二大会 (B) 組合せ

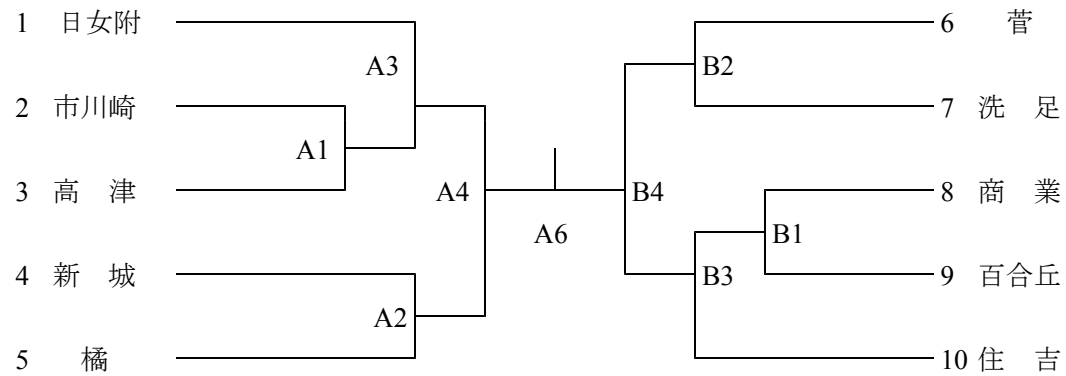
平成23年12月18日 (日) 8時30分集合 9時開会式

《男子》 会場: 桐光学園



競 技	審 判	総 務
杉 山	岩 田	伊 東

《女子》 会場: 商業高校



競 技	審 判	総 務
田 村	布 施	篠 崎

※桐光会場は周辺にコンビニなどが無いので飲料の用意等に関しては注意して下さい。  
その他の注意事項はA大会と共通です。